



Настенный Газовый Котел

**GAZ 3000 W**

ZW 14-2 DH AE...



**BOSCH**

Инструкция по монтажу и техническому обслуживанию для специалистов

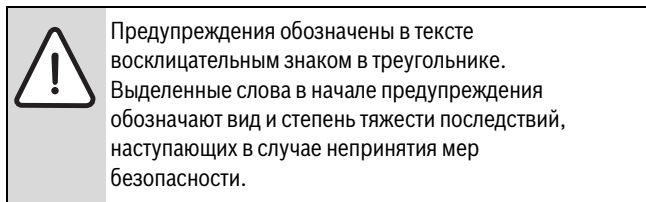
## Содержание

<b>1</b>	<b>Пояснения символов и указания по технике безопасности</b> .....	<b>3</b>		
1.1	Пояснения условных обозначений .....	3		
1.2	Указания по технике безопасности .....	3		
<b>2</b>	<b>Технические характеристики котла</b> .....	<b>4</b>		
2.1	Соответствие установки нормам ЕС .....	4		
2.2	Классы котлов .....	4		
2.3	Комплектация .....	4		
2.4	Описание котла .....	4		
2.5	Принадлежности (см. также прайслист) .....	4		
2.6	Габариты .....	5		
2.7	Функциональная схема котла типа ZW... .....	6		
2.8	Электрическая схема .....	7		
2.9	Функции котла .....	7		
2.9.1	Отопление .....	7		
2.9.2	Горячая вода .....	7		
2.9.3	Насос .....	8		
2.10	Расширительный бак .....	8		
2.11	Технические параметры .....	9		
<b>3</b>	<b>Предписания</b> .....	<b>10</b>		
<b>4</b>	<b>Монтаж</b> .....	<b>10</b>		
4.1	Важные указания .....	10		
4.2	Выбор места для монтажа котла .....	10		
4.3	Допустимые расстояния .....	10		
4.4	Установка подвесной шины .....	10		
4.5	Прокладка трубопроводов .....	11		
4.6	Монтаж котла .....	11		
4.7	Проверка подключений .....	13		
<b>5</b>	<b>Электрические соединения</b> .....	<b>13</b>		
5.1	Подключение к источнику питания .....	13		
5.2	Подключение регулятора температуры .....	14		
<b>6</b>	<b>Ввод в эксплуатацию</b> .....	<b>15</b>		
6.1	Перед эксплуатацией .....	15		
6.2	Включение и выключение котла .....	16		
6.3	Включение отопления .....	16		
6.4	Выбор температуры на комнатном регуляторе отопления .....	16		
6.5	Расход и температура горячей воды (для котлов типа ZW... ) .....	17		
6.6	Режим работы в летний период (только нагрев воды) .....	17		
6.7	Защита от замерзания .....	17		
6.8	Защита насоса от блокировки .....	17		
6.9	Неисправности .....	17		
<b>7</b>	<b>Подключение газа</b> .....	<b>17</b>		
7.1	Заводская настройка .....	17		
7.2	Сервисная функция .....	17		
7.3	Номинальная тепловая нагрузка .....	17		
7.3.1	Метод настройки на основании давления перед форсункой .....	17		
7.3.2	Объёмный метод настройки .....	19		
7.4	Тепловая мощность .....	19		
7.4.1	Метод настройки на основании давления перед форсункой .....	19		
7.4.2	Объёмный (волюметрический) метод настройки ..	20		
7.5	Переоборудование на другой тип газа .....	21		
<b>8</b>	<b>Техническое обслуживание</b> .....	<b>21</b>		
8.1	Регулярная техническая профилактика .....	21		
8.2	Слив воды из гидравлических контуров .....	22		
8.3	Ввод котла в эксплуатацию после технического обслуживания .....	22		
8.4	Режим диагностики .....	22		
8.4.1	Режим ECO/Быстрый нагрев .....	23		
8.4.2	Режим работы на солнечной энергии .....	23		
8.4.3	8 последних обнаруженных неисправностей .....	23		
8.4.4	Датчик температуры в основном контуре (отопление) .....	23		
8.4.5	Выбранная температура для датчика температуры воды в основном контуре (отопление) .....	23		
8.4.6	Температура на датчике температуры контура горячей воды .....	23		
8.4.7	Выбранная температура для контура горячей воды ..	23		
8.4.8	Переключение дифференциального давления .....	23		
8.4.9	Ограничитель температуры .....	23		
8.4.10	Датчик расхода воды .....	23		
8.4.11	Предохранительный газовый клапан .....	23		
8.4.12	Клапан изменения подачи газа .....	23		
8.4.13	Регулятор температуры .....	23		
8.4.14	Вентилятор .....	23		
8.4.15	Ионизация .....	24		
8.4.16	Насос .....	24		
8.4.17	3-ходовой клапан .....	24		
8.4.18	Проверка работы насоса .....	24		
8.4.19	Проверка работы 3-ходового клапана .....	24		
8.4.20	Проверка работы цифрового дисплея .....	24		
8.4.21	Изменение показания температуры в градусах C/F ..	24		
<b>9</b>	<b>Возможные неисправности</b> .....	<b>25</b>		
<b>10</b>	<b>Защита окружающей среды</b> .....	<b>26</b>		

## 1 Пояснения символов и указания по технике безопасности

### 1.1 Пояснения условных обозначений

#### Предупреждения



Следующие слова определены и могут применяться в этом документе.

- **УВЕДОМЛЕНИЕ** означает, что возможно повреждение оборудования.
- **ВНИМАНИЕ** означает, что возможны травмы лёгкой и средней тяжести.
- **ОСТОРОЖНО** означает возможность получения тяжёлых вплоть до опасных для жизни травм.
- **ОПАСНО** означает получение тяжёлых вплоть до опасных для жизни травм.

#### Важная информация



Важная информация без каких-либо опасностей для человека и оборудования обозначается приведенным здесь знаком.

#### Другие знаки

Знак	Значение
▶	Действие
→	Ссылка на другое место в инструкции
•	Перечисление/список
–	Перечисление/список (2-ой уровень)

Таб. 1

## 1.2 Указания по технике безопасности

#### При появлении запаха газа:

- ▶ Закрыть газовый кран.
- ▶ Открыть окна.
- ▶ Не пользоваться электровыключателями.
- ▶ Погасить открытый огонь.
- ▶ **Позвонить в аварийную газовую службу** или другую аналогичную специализированную службу.

#### При появлении запаха дымового газа:

- ▶ Выключить котел.
- ▶ Открыть окна и двери.
- ▶ Сообщить в соответствующую службу.

#### Монтаж, перестановка

- ▶ Осуществлять монтаж и перестановку может только специализированная служба, имеющая соответствующую лицензию.
- ▶ Не допускаются произвольные изменения дымоотводящих элементов котла.
- ▶ Не закрывать и не уменьшать вентиляционные и вытяжные отверстия.

#### Техническое обслуживание

- ▶ Пользователь должен осуществлять техническое обслуживание и производить регулярную проверку котла.
- ▶ Пользователь несёт ответственность за безопасность котла и его соответствие экологическим нормам.
- ▶ Техническая проверка котла должна проводиться ежегодно.
- ▶ **Рекомендация:** заключить договор о техническом обслуживании котла со специализированной, имеющей соответствующую лицензию фирмой, и ежегодно проводить его техническую проверку.
- ▶ Допустимо использование только оригинальных запасных частей.

#### Взрывоопасные и легковоспламеняющиеся материалы

- ▶ Не следует хранить и использовать вблизи котла легковоспламеняющиеся материалы (бумагу, разбавители, краски и т.п.).

#### Воздух для горения и воздух в помещении

- ▶ Воздух в помещении, необходимый для работы горелки, не должен содержать опасных примесей (таких как галогенизированный углеводород, содержащий соединения хлора или фтора); тем самым предотвращается возможность возникновения коррозии.

#### Инструктаж покупателя

- ▶ Ознакомить пользователя с правилами эксплуатации и порядком обслуживания котла.
- ▶ Обратит внимание пользователя на недопустимость самостоятельного ремонта и переоборудования котла.

#### Повреждения из-за ошибок в управлении

Прибор не предназначен для использования лицами (включая детей) с пониженными физическими, чувственными или умственными способностями или при отсутствии у них жизненного опыта или знаний, если они не находятся под контролем или не проинструктированы об использовании прибора лицом, ответственным за их безопасность.

Дети должны находиться под контролем для недопущения игры с прибором.

## 2 Технические характеристики котла

### 2.1 Соответствие установки нормам ЕС

Котел соответствует современным европейским стандартам 2009/142/ЕС, 92/42/ЕЕС, 2006/95/ЕС, 2004/108/ЕС и образцу, утверждённому в контрольном описании моделей ЕС.

<b>N° Prod ID</b>	CE 0085 BO 0216
<b>Категория</b>	II <sub>2H3B/P</sub>
<b>Тип</b>	B <sub>22</sub> , C <sub>12x</sub> , C <sub>32x</sub> , C <sub>42x</sub> , C <sub>52x</sub> , C <sub>62x</sub>

Таб. 2

### 2.2 Классы котлов

<b>ZW 14</b>	-2	D	H	AE	23
<b>ZW 14</b>	-2	D	D	AE	31

Таб. 3

- [Z] Котел центрального отопления  
 [W] Возможность горячего водоснабжения  
 [14] Тепловая мощность 24 кВт  
 [-2] Тип котла  
 [D] Цифровой дисплей  
 [H] Горизонтальные подключения  
 [A] котел, оснащённый вентилятором, без устройства отвода дымовых газов  
 [E] Автоматический розжиг горелки  
 [23] Код природного газа Н  
 [31] Код сжиженного газа

Кодовое число указывает вид газа согласно классификации EN 437:

Код	Индекс Wobbe	Тип газа
23	12,7-15,2 кВт <sup>+</sup> ч/м <sup>3</sup>	группа 2Н
31	20,2-24,3 кВт <sup>+</sup> ч/кг	Пропан/ бутан 3В/Р

Таб. 4

### 2.3 Комплектация

- Настенный газовый котел
- Подвесная шина для крепления на стене
- Крепежные элементы (винты и прочие материалы)
- Комплект для монтажа (прокладки)
- Комплект дроссельных шайб Ø 76, 78, 80, 83 и 86 мм.
- Технический паспорт на котел
- Поставщик оставляет за собой право изменения комплектации оборудования

### 2.4 Описание котла

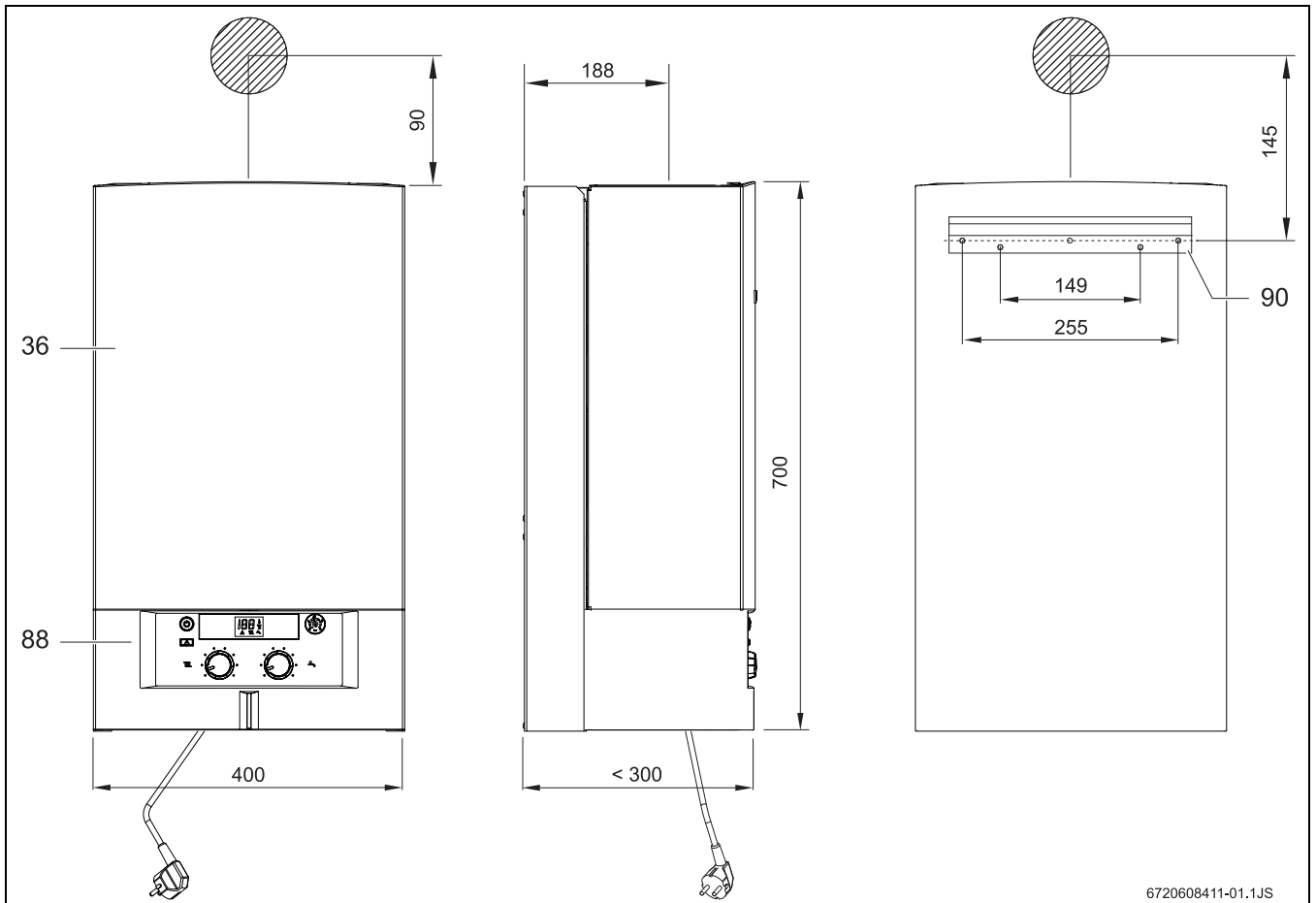
- Котел предназначен для настенного монтажа
- Жидкокристаллический дисплей, на котором отображается температура, показатели работы горелки и котла, неисправности и диагностика.
- Горелка низкого давления для природного или сжиженного газа
- Автоматический розжиг
- Циркуляционный насос с автоматическим воздушным клапаном
- Регулировка температуры отопления с контролем минимального/максимального значения независимо от нагрева воды
- Регулировка температуры горячей воды с контролем минимального/максимального значения независимо от отопления
- Расширительный бак
- Датчик и регулятор расхода воды

- Манометр
- Защитные устройства:
  - Ионизационный контроль пламени
  - Предохранительный клапан (избыточное давление в отопительном контуре)
  - Предохранительный ограничитель температуры
- Подключение к сети: 230 В, 50 Гц

### 2.5 Принадлежности (см. также прайслист)

- Регулятор температуры помещения
- Комплект для переоборудования установки в случае изменения вида газа: на сжиженный (смесь пропан-бутан)
- Комплект для установки котла

## 2.6 Габариты



6720608411-01.1JS

Рис. 1

- [36] передняя крышка
- [88] панель управления
- [90] подвесная шина для крепления на стене

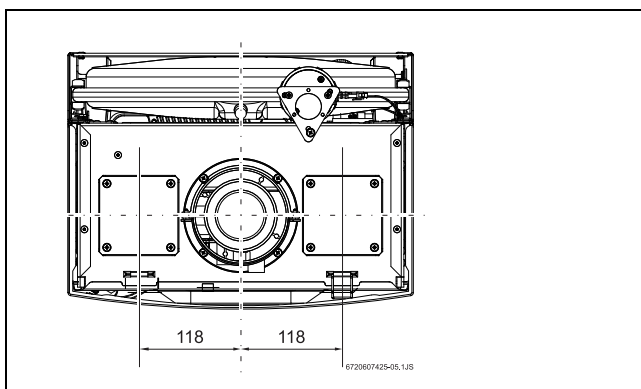


Рис. 2 Вид сверху



## 2.8 Электрическая схема

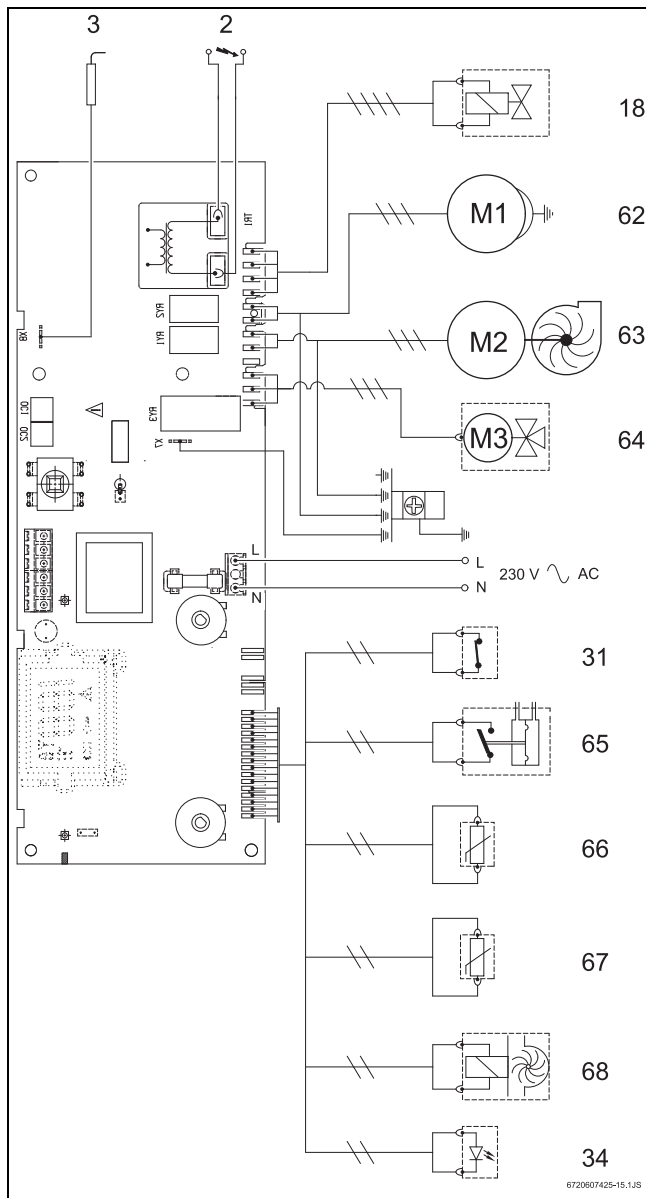


Рис. 4

- [2] запальный электрод
- [3] ионизационный контроль пламени
- [18] газовая арматура
- [31] ограничитель температуры
- [34] светодиод
- [62] циркуляционный насос с воздухоотделителем
- [63] вентилятор
- [64] приводной электродвигатель 3-х ходового клапана
- [65] мембранный переключатель дифференциального давления
- [66] датчик температуры подачи в контуре отопления (NTC)
- [67] датчик температуры горячей воды (NTC)
- [68] датчик расхода воды (для устройств типа ZW)

## 2.9 Функции котла

### 2.9.1 Отопление

Когда программный блок режима обогрева запрашивает нагрев:

- включается циркуляционный насос (62).
- приводной электродвигатель 3-х ходового клапана (64) открывает возврат из контура отопления (56)

При открытии газового клапана (18) блок управления включает розжиг:

- Между контактами запального электрода (2) возникает искра розжига, которая разжигает газо-воздушную смесь.
- Ионизационный электрод (3) осуществляет функцию контроля пламени

### Аварийное отключение котла при превышении контрольного времени розжига

Если в течение контрольного времени (8 сек.) пламя не возникает, то автоматически производится вторая и третья попытка розжига. Если эти попытки оказываются неудачными, выполняется автоматическое аварийное отключение котла.


### Аварийное отключение при превышении температуры воды в подающем трубопроводе

Блок управления фиксирует температуру воды в подающем трубопроводе с помощью датчика NTC (66). При слишком высокой температуре воды происходит аварийное отключение котла по сигналу

- ограничителя температуры (31)

Перезапуск котла произойдет, когда температура опустится до 96 °C или ниже.

Чтобы снова запустить котел после автоматического аварийного отключения, необходимо:

- ▶ Нажать кнопку сброса .

### 2.9.2 Горячая вода

#### Котел без накопительного бойлера (типа ZW...)

При отборе (расходуемой) воды датчик расхода воды (68) подает сигнал на блок управления. Вследствие этого происходит:

- включается насос (62).
- разжигается горелка.
- 3-ходовой инверсионный клапан (64) переключается на позицию контура горячей воды.

Блок управления фиксирует температуру горячей воды на основе данных датчика горячей воды NTC (67) и регулирует мощность горелок в зависимости от заданной программы.

#### Котел с накопительным бойлером (типа ZS...)

Если температурный датчик в бойлере показывает слишком низкую температуру:

- включается насос (62).
- разжигается горелка.
- 3-ходовой инверсионный клапан (64) переключается на позицию контура горячей воды

### 2.9.3 Насос

Если к котлу не подключён регулятор температуры помещения, насос включается в работу по запросу на отопление.

При наличии регулятора температуры помещения насос включается, если:

- температура в помещении ниже температуры, установленной на регуляторе.

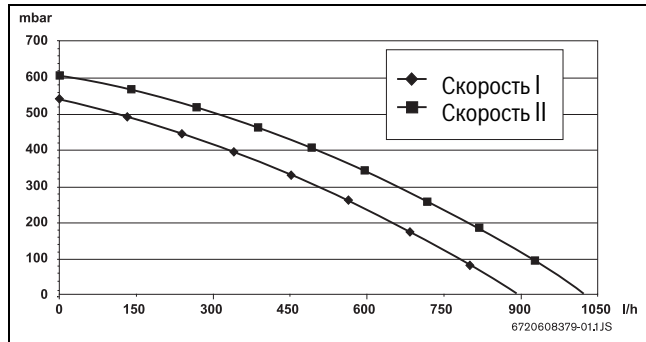


Рис. 5 Характеристика работы насоса

### 2.10 Расширительный бак

Для компенсации повышения давления в котле в результате роста температуры в процессе эксплуатации имеется расширительный бак ёмкостью 6 л с давлением заполнения 0,75 бар.

При максимальной температуре горячей воды в подающем трубопроводе, составляющей 88 °С, на основе максимального давления в отопительной системе можно определить максимальный объём воды в системе в зависимости от давления в расширительном баке.

Максимальное давление (бар)	0,5	0,6	0,7	0,8	0,9	1,0
Объём воды (л)	150	143	135	127	119	111

Таб. 5

Чтобы увеличить объём заполнения:

- Открыть вентиль расширительного бака (70) и снизить давление заполнения до 0,5 бар.

## 2.11 Технические параметры

	Единицы измерения	ZS/ZW 14 AE ..
<b>Мощность</b>		
Горячая вода		
– номинальная тепловая мощность	кВт	7,0 - 24,0
– номинальная тепловая нагрузка	кВт	8,4 - 26,5
Отопление		
– номинальная тепловая мощность	кВт	10,0 - 14,0
– номинальная тепловая нагрузка	кВт	11,9 - 15,9
<b>Расход газа</b>		
Максимальный расход газа		
Природный газ типа Н ( $H_{UB} = 9,5 \text{ кВт}^*\text{ч}/\text{м}^3$ )	$\text{м}^3/\text{ч}$	2,8
Сжиженный газ (бутан/пропан) ( $H_U = 12,8 \text{ кВт}^*\text{ч}/\text{м}^3$ )	кг/ч	2,1
Допустимое давление подключённого газа		
Природный газ типа Н	мбар	18 - 25
Сжиженный газ (бутан/пропан)	мбар	28 - 37
<b>Расширительный бак</b>		
Исходное давление	бар	0,75
Общий объём	л	6
<b>Параметры дымовых газов</b>		
Поток массы дымовых газов	кг/ч	53
Температура дымовых газов (измеряется на штуцере)	°С	185
Температура дымовых газов (измеряется на расстоянии 4 м от отводной трубы)	°С	140
<b>Отопление</b>		
Температура	°С	45 - 88
Максимальное давление	бар	3
Номинальный расход воды при $\Delta T = 20^\circ \text{C}$ , 18 кВт	л/ч	800
<b>Нагрев воды (ZW...)</b>		
Температура	°С	40 - 60
Пределы допустимых значений потока воды	л/мин	1,8 - 8
Максимальный расход воды 60 °С (10 °С- на входе)	л/мин	6,9
Максимальное давление воды	бар	10
Минимальное рабочее давление	бар	0,35
Спец. объём проточной воды (D) для $\Delta T = 30\text{K}$ , согласно EN625 <sup>1)</sup>	л/мин	11,8
<b>Общие характеристики</b>		
Габариты (В x Ш x Г)	мм	700 x 400 x 298
Вес без упаковки	кг	33
Электрическое напряжение	В переменного тока	230
Частота	Гц	50
Потребляемая мощность	Вт	130
Тип защиты	IP	X4D
Соответствует нормам	EN	483

Таб. 6

1) Установленный производителем объём проточной воды (при среднем повышении температуры на 30 К), который котёл может обеспечить при последовательных отборах воды.

### 3 Предписания

Следует соблюдать следующие рекомендации и предписания (приводимый ниже список необходимо согласовывать и дополнять):

- принятые в стране строительные нормы
- требования местных газовых служб
- Предписания соответствующего предприятия по газоснабжению

## 4 Монтаж

### 4.1 Важные указания

- ▶ Перед монтажом котла получить разрешение соответствующего газового хозяйства.
- ▶ Котел может встраиваться только в закрытых системах водяного отопления. Для эксплуатации обеспечивать минимальный объем циркулирующей воды не требуется.
- ▶ Открытые системы отопления необходимо переоборудовать в закрытые системы отопления.
- ▶ Не рекомендуется использование оцинкованных радиаторов и трубопроводов. Тем самым предотвращается возможность повышенного газообразования.
- ▶ Для более экономичной работы котла рекомендуется устанавливать комнатные регуляторы температуры и на радиаторы термостатические вентили Bosch.
- ▶ При использовании регулятора температуры в помещении: в основном помещении установка термостатического вентиля на радиаторе недопустима.
- ▶ Необходимо предусмотреть для каждого радиатора воздушный клапан, ручной или автоматический, а также краны для наполнения водой и слива в самой нижней точке системы отопления.

Перед включением котла:

- ▶ промыть систему, чтобы удалить частицы грязи и масла, которые могут повредить котел.



Для очистки не следует применять растворители или ароматические углеводороды (бензин, минеральное масло и т.д.).

- ▶ В случае необходимости можно использовать моющее средство, после применения которого котел следует тщательно промыть.
- ▶ Установку газового запорного вентиля рекомендуется производить максимально близко к котлу.
- ▶ Проверить соответствие используемого типа газа типу газа, указанному в параметрах котла.
- ▶ Проверить соответствие давления и объема потока, поступающего из редуктора, характеристикам котла (см. технические параметры в разделе 2.11).
- ▶ Под котлом необходимо установить сифон для слива воды из предохранительного клапана котла.
- ▶ Если водопроводные трубы сделаны из пластмассы, трубы подачи холодной воды и выхода горячей воды (для котлов типа ZW...) должны быть сделаны из металла и составлять в длину не менее 1,5 м.
- ▶ Если используется вода с повышенным содержанием извести, в системе подачи рекомендуется использовать систему очистки от извести или наполнить водяной контур очищенной от извести водой.

### 4.2 Выбор места для монтажа котла

#### Требования к выбору места для установки котла

- ▶ При установке следует руководствоваться действующими ГОСТами, СНиПами и другими нормативными документами.
- ▶ Необходимо соблюдать минимальные параметры котла, указанные в инструкции по монтажу принадлежностей.

#### Воздух для горения

- ▶ Для предотвращения возможности образования коррозии воздух не должен содержать примесей опасных веществ. К веществам, способствующим появлению коррозии, относятся галогенизированные углеводороды, содержащие соединения хлора и фтора; они могут входить в состав растворителей, красок, клея, аэрозолей и бытовых моющих средств.

В случае невозможности соблюдения данных условий для подачи воздуха для горения и отвода дымовых газов необходимо выбрать другое местоположение.

#### Температура поверхности

Температура поверхности котла не превышает 85 °С. Специальных мер по защите воспламеняемых строительных материалов или встроенной мебели не требуется. Однако необходимо учитывать региональные нормы и предписания.

### 4.3 Допустимые расстояния

При выборе места для монтажа котла необходимо соблюдать следующие условия:

- ▶ расстояние от всех выступающих частей поверхности (шланги, трубы, выступы стены и т.п.) до котла должно быть максимальным.
- ▶ Следует обеспечить достаточное пространство для выполнения работ по монтажу и техническому обслуживанию - необходимо учесть допустимые расстояния, указанные в Рис 6.

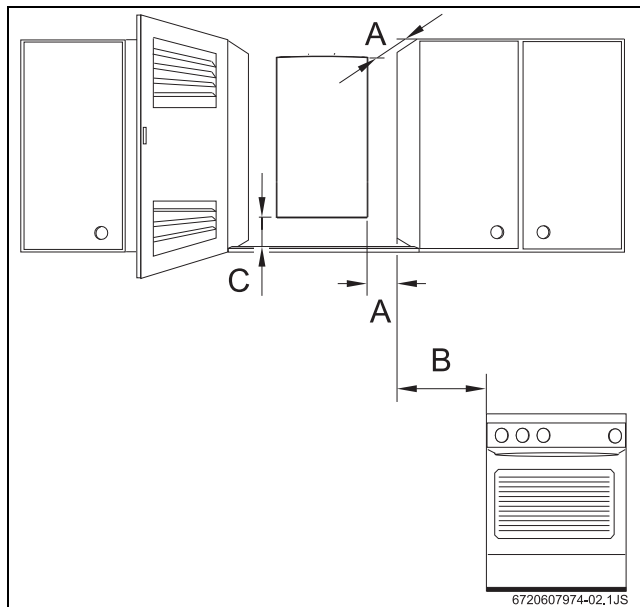


Рис. 6 Минимальные расстояния

- [A] Спереди  $\geq 0,5$  см, по сторонам  $\geq 1$  см
- [B]  $\geq 40$  см
- [C]  $\geq 10$  см

### 4.4 Установка подвесной шины

#### Установка на стене

- ▶ Закрепить монтажный шаблон в выбранном месте на стене (см. раздел 4.3).
- ▶ Наметить, а затем просверлить отверстия для крепления подвесной шины.

- ▶ Снять монтажный шаблон.
- ▶ С помощью дюбелей и винтов, входящих в комплект поставки, прикрепить к стене подвесную шину. Винты не прикручивать до конца.
- ▶ Проверить правильность установки подвесной шины и до упора закрутить винты.

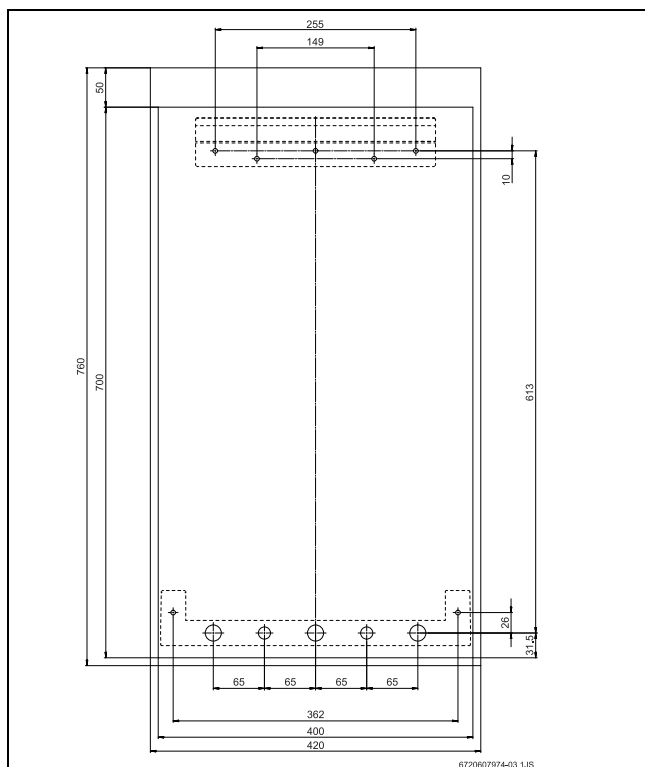


Рис. 7 Комплект для настенного монтажа

#### 4.5 Прокладка трубопроводов

- ▶ Подающие трубопроводы и арматуру смонтировать так, чтобы давлением в сети был обеспечен достаточный расход в каждой точке отбора.
- ▶ Для слива и наполнения системы отопления водой следует установить в самом низком месте котла краны для наполнения водой и слива.
- ▶ Диаметр трубы подвода газа к котлу не должен иметь заужений и иметь диаметр 20 мм по всей длине.
- ▶ Трубопроводы следует присоединять без внутренних напряжений.

#### 4.6 Монтаж котла



##### ВНИМАНИЕ:

Возможны повреждения из-за загрязнений в трубопроводе!

- ▶ Для устранения загрязнений необходимо промыть трубопроводную сеть проточной водой.

- ▶ Распаковать упаковку; при этом соблюдать указания на упаковке.
- ▶ Проверить содержимое упаковки на наличие всех деталей.
- ▶ Удалить заглушки из всех патрубков для подключения газа и воды.

#### Снятие панели управления и передней крышки



Во избежание удара током передняя крышка и панель управления закреплены с помощью двух винтов; тем самым предотвращается возможность их непреднамеренного снятия. Всегда закреплять кожух с панелью управления этими винтами.

- ▶ Отвинтить винты с панели управления.

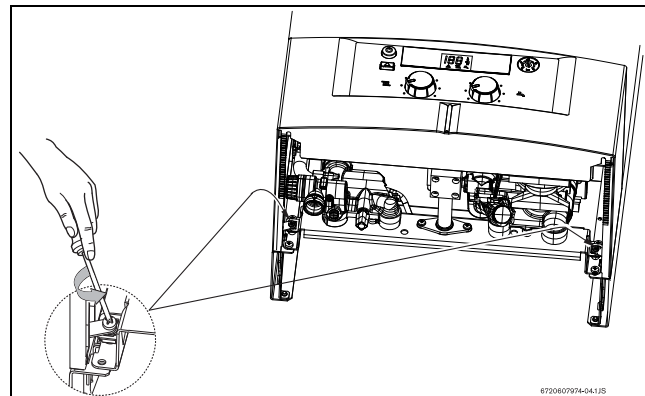


Рис. 8 Расположение винтов

- ▶ Приподнять панель управления вверх, а потом потянуть вниз.

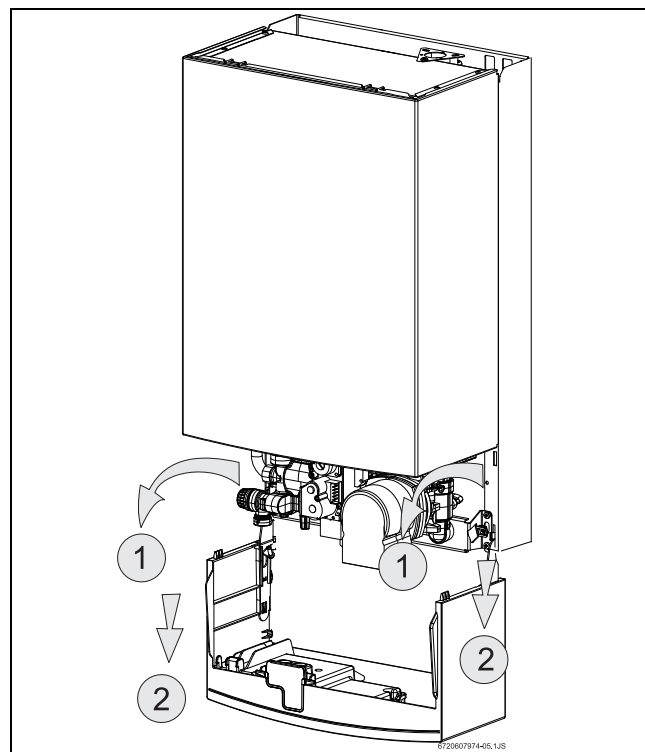


Рис. 9 Сервисное положение для доступа к системам водо- и электроснабжения

- ▶ Чтобы полностью вынуть панель управления, нужно привести её в положение, указанное на рисунке 9, приподнять вверх, а потом потянуть на себя.

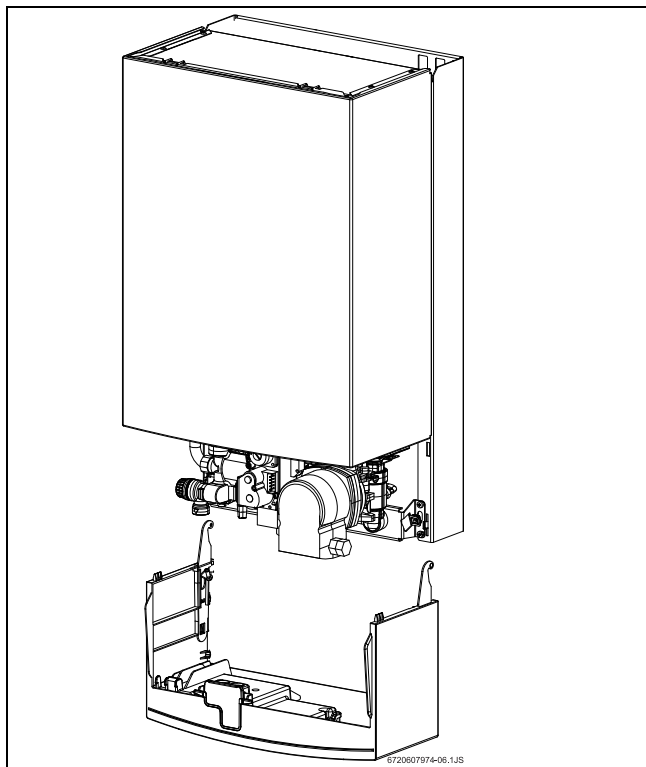


Рис. 10 Съём коробки панели управления

- ▶ Отвинтить винты крепления корпуса.
- ▶ Нажать на нижнюю часть передней крышки и снять, потянув его вверх.

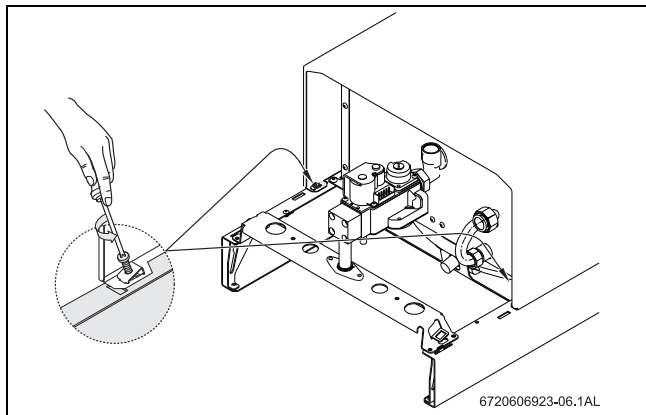


Рис. 11 Снять переднюю крышку

#### Закрепление котла

- ▶ Поднять котел и подвесить его на установленную подвесную шину.
- ▶ Установить котел на заранее установленных соединениях для трубопровода.
- ▶ Проверить исправность положения прокладок, после этого закрутить накладки гайки на разъемах трубных соединений.

#### Монтаж труб для отвода дымовых газов



Для получения более подробной информации об этих принадлежностях см. прилагаемые к ним инструкции.

- ▶ Установите отводную коленчатую трубу на горловину выходного отверстия котла и нажмите до упора.

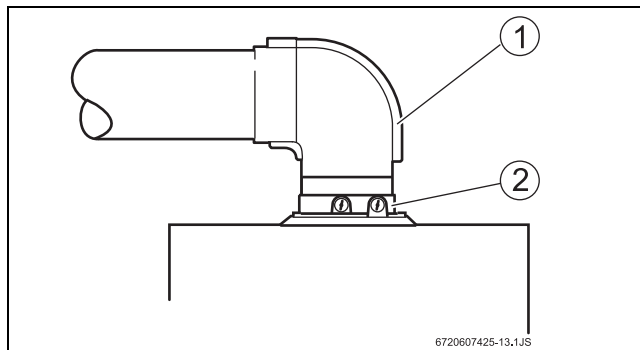


Рис. 12 Фиксация отводной коленчатой трубы при помощи зажимной клеммы

- [1] Отводная коленчатая труба
- [2] Горловина выходного отверстия

#### Монтаж дроссельной шайбы

- ▶ Установите дроссельную шайбу (2) соответствующего диаметра во впускное отверстие вентилятора.

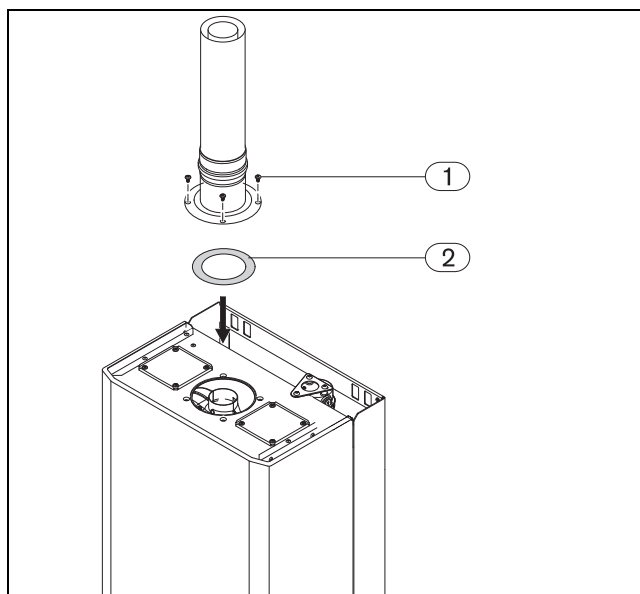


Рис. 13 Монтаж дроссельной шайбы

- [1] Фиксирующий винт
- [2] Дроссельная шайба



#### ОСТОРОЖНО:

Устанавливаемая дроссельная шайба выбирается в соответствии с длиной трубы для отвода дымовых газов (см. инструкцию для системы отвода дымовых газов).

Рекомендуется установка дроссельной шайбы.

	Природный газ	Сжиженный газ
CO <sub>2</sub> (%)	7,3 - 7,8%	7,7 - 8,3%
Δр (мбар)	1,1 - 1,4	

Таб. 7

#### Подключение принадлежностей

- ▶ Монтаж принадлежностей производится в соответствии с инструкциями по монтажу.

## 4.7 Проверка подключений

### Проверка подключения воды

- ▶ Для котлов типа ZW: открыть запорный вентиль холодной воды и наполнить контур для горячей воды (испытательное давление составляет макс. 10 бар).
- ▶ Кран подпитки предназначен для заполнения котла после технического обслуживания. При монтаже трубопроводов предусмотреть дополнительный кран заполнения системы отопления.

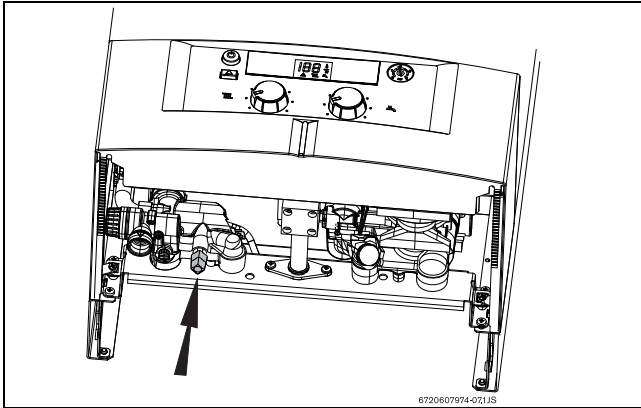


Рис. 14 Кран подпитки

- ▶ Проверить герметичность всех уплотнений и резьбовых соединений (испытательное давление составляет макс. 2,5 бар).
- ▶ Выпустить воздух из котла с помощью встроенного воздухоотводчика (см. Рис 15).

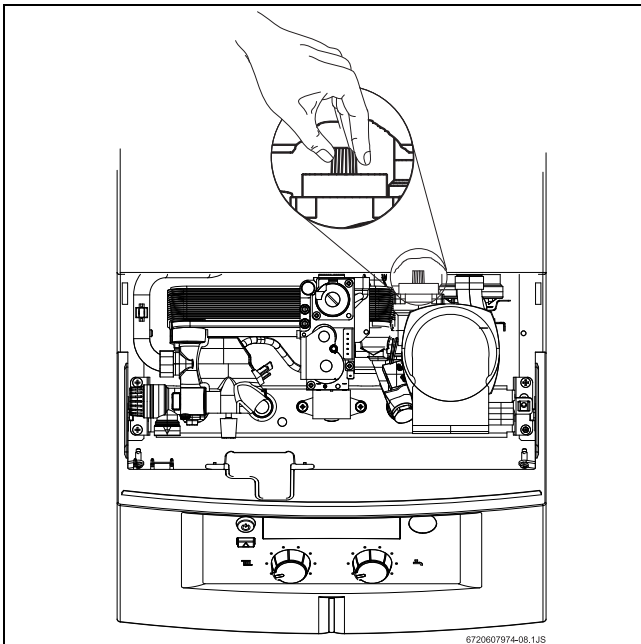


Рис. 15 Воздухоотводчик



После наполнения оставить воздушный клапан открытым.

- ▶ Включить котел и проверить давление контура.
- Во время установки котла может произойти падение давления. В таком случае следует повторять процедуру наполнения до достижения необходимого давления.



Для обеспечения максимальной производительности и бесшумной работы котла необходимо выпустить воздух из всех радиаторов.

### Газопровод

- ▶ Закрыть газовый запорный вентиль, чтобы избежать возможных повреждений газового клапана, которые может вызвать избыточное давление (максимальное давление составляет 150 мбар).
- ▶ Проверить газопровод.
- ▶ Сбросить давление.

### Отвод дымовых газов

- ▶ Проверить герметичность дымохода, отводящего дымовые газы.
- ▶ Проверить соединение дымоходов на проходимость, если есть устройство ветрозащиты, проверить его на наличие повреждений.

## 5 Электрические соединения



### ОПАСНО:

Возможен удар током!

- ▶ Любые работы с электрооборудованием следует проводить не под напряжением (предохранитель, прерыватель).

Котел оснащен закрепленным сетевым кабелем и сетевой вилкой. Все устройства по регулировке, управлению и защите готовы к эксплуатации: отрегулированы и проверены.



### ВНИМАНИЕ:

Грозы

- ▶ Котел должен иметь отдельное подключение к распределительному щиту, защищенное дифференциальным реле с током отсечки 30 мА и заземлением. В районах с частыми грозами должен использоваться громоотвод.

### 5.1 Подключение к источнику питания



При подключении котла к электросети соблюдайте соответствующие правила установки бытовых котлов.

- ▶ Включить сетевой кабель в заземленную розетку с соблюдением фазировки.

## 5.2 Подключение регулятора температуры

- ▶ Опустить коробку панели управления (см. рис. 9).
- ▶ Снять крышку для присоединительных клемм.

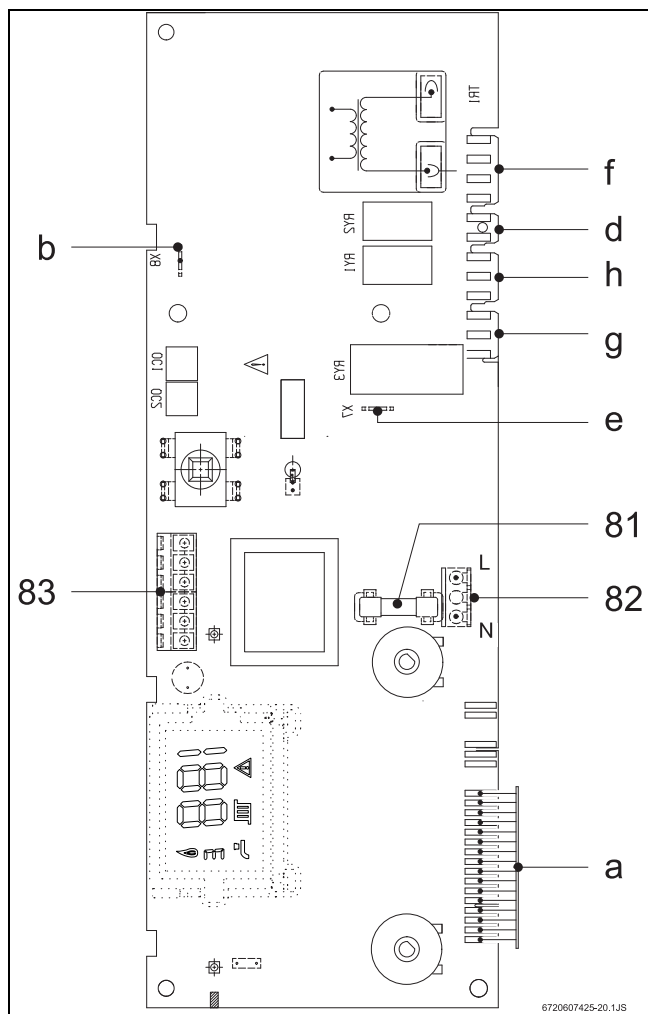


Рис. 16

- [81] предохранитель
- [82] подключение к сети
- [83] подключение регулятора комнатной температуры (LR-Ls)
- [a] соединители: защитный ограничитель температуры, датчик количества воды, регулятор температуры CH + HW, устройство контроля тяги и светодиод
- [b] место для присоединения ионизационных электродов
- [d] место для присоединения насоса
- [e] защитное проводниковое соединение для электронной платы
- [f] место для присоединения газового клапана
- [g] место для присоединения 3-ходового клапана
- [h] вентилятор

## Регулятор температуры помещения

- ▶ Удалить перемычку между 1 - 4 (рис. 16, поз. 83).
- ▶ Подключить регулятор температуры помещения.

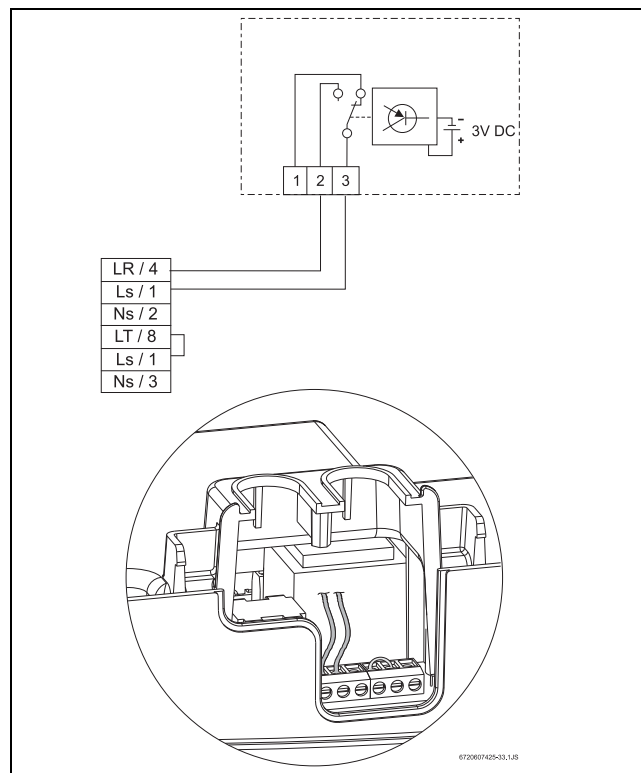


Рис. 17

## 6 Ввод в эксплуатацию

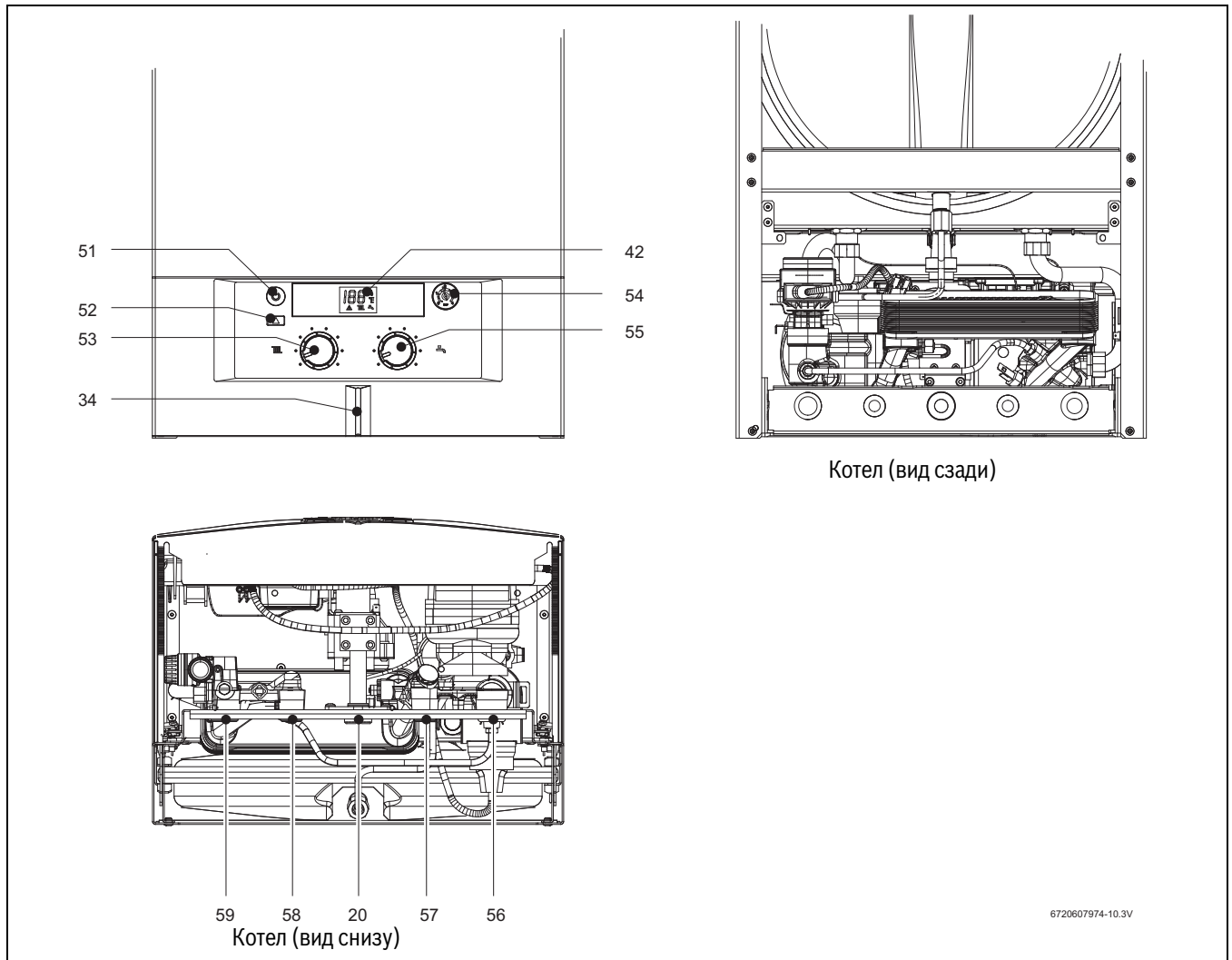


Рис. 18

- [20] ввод газа
- [34] светодиод - (ВКЛ.) предупреждающий сигнал (мигает при наличии неисправностей)
- [42] цифровой дисплей
- [51] главный переключатель
- [52] кнопка сброса неисправностей
- [53] регулятор температуры отопления
- [54] манометр
- [55] регулятор температуры горячей воды
- [56] обратный трубопровод отопления
- [57] вход холодной воды
- [58] выход горячей воды
- [59] подающий трубопровод отопления

### 6.1 Перед эксплуатацией



#### ВНИМАНИЕ:

- ▶ Не использовать котел, если он не наполнен водой.
- ▶ Первый запуск должен быть произведен специалистом обслуживающей фирмы, который обеспечит нормальное функционирование котла и предоставит пользователю всю необходимую информацию.
- ▶ В регионах с водой с высоким содержанием извести следует установить систему по очистке воды от извести или наполнять отопительный контур уже очищенной от извести водой.

- ▶ Необходимо привести в соответствие начальное давление расширительного бака и статическую высоту отопительной системы.
- ▶ Для котлов типа ZW: открыть запорный вентиль для холодной воды.
- ▶ Открыть вентили радиаторов.
- ▶ Открыть обслуживающие краны.
- ▶ Открыть кран подпитки для заполнения системы водой и медленно наполнять её так, чтобы давление не превышало 1-2 бар.
- ▶ Удалить воздух из радиаторов.


- ▶ Убедиться, что автоматический воздушный клапан (69) открыт.
- ▶ Открыть кран подпитки и снова заполнить отопительную систему водой под давлением 1-2 бар.
- ▶ Убедиться, что тип используемого газа совпадает с тем типом, который указан на котле.
- ▶ Открыть газовый запорный вентиль.


## 6.2 Включение и выключение котла

### Включение



В начале работы котел выполняет внутреннюю проверку, во время которой на дисплее отображаются некоторые технические параметры.

- ▶ Нажать на кнопку главного выключателя . Светодиод загорается синим цветом и дисплей показывает готовность котла к эксплуатации.

Во время работы горелки на дисплее отображается символ . На дисплее высвечивается температура воды в основном контуре (отопление).

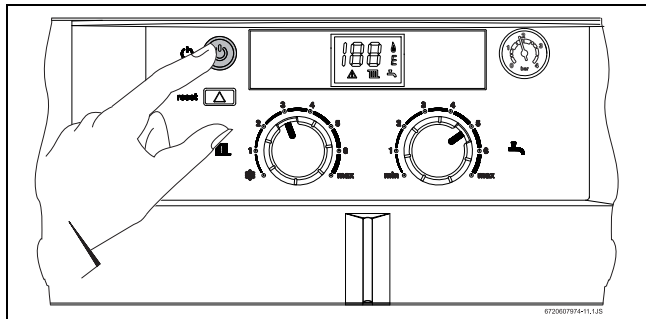



Рис. 19

### Выключение

- ▶ Нажать на кнопку главного выключателя .




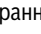

#### ОСТОРОЖНО:

Электрический разряд!

- ▶ Перед проведением ремонтных работ необходимо отключить электропитание.

## 6.3 Включение отопления

Температуру в контуре отопления можно установить на любое значение в диапазоне от 45 °С до 88 °С. Мощность горелок постоянно приводится в соответствие с теплотреблением с помощью автоматического регулирования.

- ▶ Для того, чтобы температура подачи воды соответствовала температуре воды отопительной системы (в диапазоне от 45 °С до 88 °С), нужно повернуть регулятор температуры . На дисплее отображается символ  и мигает выбранная температура. При работе горелки на дисплее отображается символ . Термометр показывает температуру контура отопления.

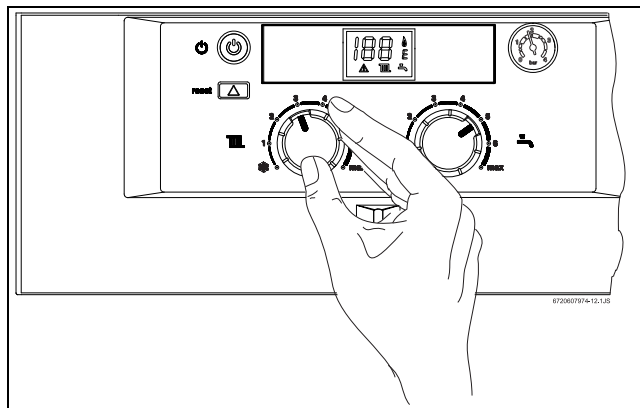



Рис. 20



 не включать позицию "защита от замерзания" - если регулятор температуры находится в этой позиции, температура воды в отопительном контуре будет выше 6 °С.

## 6.4 Выбор температуры на комнатном регуляторе отопления

- ▶ На регуляторе температуры помещения установить необходимую температуру в помещении.

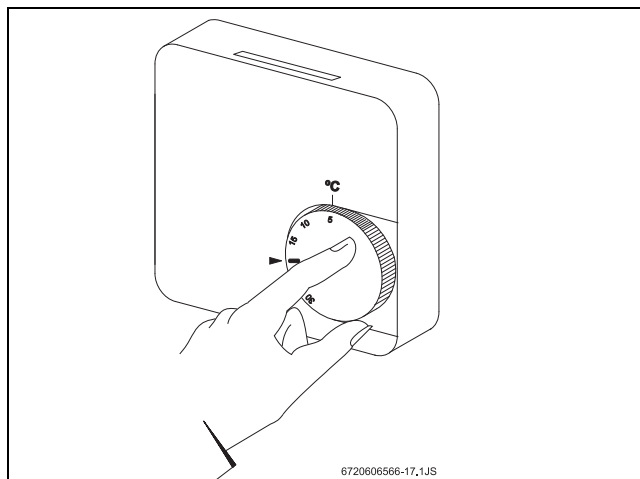
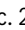


Рис. 21



Для получения в помещении оптимальной температуры на регуляторе рекомендуется устанавливать температуру 20 °С.

## 6.5 Расход и температура горячей воды (для котлов типа ZW...)

Для котлов типа ZW температура горячей воды может быть установлена в диапазоне от 40 °C до 60 °C с помощью регулятора температуры  (рис. 22).

На дисплее отображается выбранная температура. Дисплей мигает, пока не будет достигнута нужная температура.

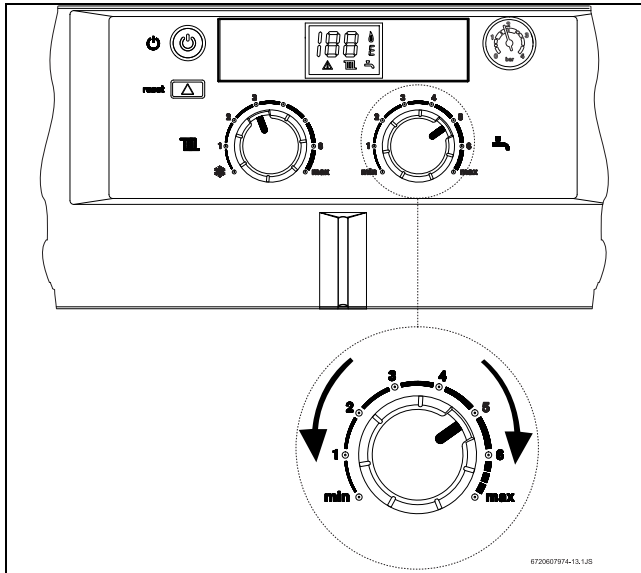


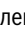
Рис. 22

Расход горячей воды составляет около 10 л/мин.

Положение регулятора	Температура воды
влево до упора	около 40 °C
вправо до упора	около 60 °C

Таб. 8

## 6.6 Режим работы в летний период (только нагрев воды)

- ▶ Повернуть регулятор температуры  на горелке влево до упора. Отопление отключено. Подача и регулировка горячей воды и электропитание программируемых часов при этом не отключаются. Индикация на цифровом дисплее "Su" (лето) мигает около 3 секунд.

## 6.7 Защита от замерзания

- ▶ Оставить отопление включённым (проверить подключение газа и воды).

## 6.8 Защита насоса от блокировки

Всегда, когда выключатель котла находится в позиции I, каждые 24 часа<sup>1)</sup> производится запуск насоса на 1 минуту, чтобы избежать его блокировки. На это время приводной электродвигатель 3-х ходового клапана (64) открывает возврат из контура отопления (56).

## 6.9 Неисправности

Газовый настенный котел оснащен системой для выявления неисправностей. Об обнаружении неполадки свидетельствует светодиод и индикация кода ошибки на дисплее. Котел будет запущен после устранения ошибки и нажатия кнопки сброса неисправностей.

- ▶ Подробнее о неисправностях см. раздел 9 этой инструкции.

1) После последнего отключения

## 7 Подключение газа



### ОПАСНО:

- ▶ Описанная в этом разделе установка котла может производиться только квалифицированными специалистами.

Номинальная тепловая нагрузка и номинальная тепловая мощность могут быть установлены по давлению перед форсункой или объёмным методом. И в том, и в другом случае требуется U-образный трубчатый манометр.



Метод настройки по давлению перед форсункой более быстрый, а потому более предпочтителен.

### 7.1 Заводская настройка

#### Природный газ

Газовые котлы данного типа настраиваются на работу на природном газе 2H (G 20) с входным давлением 20 мбар.



Запрещается эксплуатировать котел при входном давлении газа ниже 15 мбар или выше 25 мбар.

#### Сжиженный газ

Котел можно перенастроить для работы на сжиженном газе (пропан/бутан G30/G31).



### 7.2 Сервисная функция

Для установки номинальной тепловой нагрузки или номинальной тепловой мощности следует включить сервисную функцию.

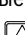
#### Перед включением сервисной функции:

- ▶ Открыть радиаторы, чтобы обеспечить отвод тепла.

#### Включение сервисных функций:

- ▶ Включить котел.
- ▶ Держать нажатой кнопку сброса .
- ▶ Повернуть регулятор температуры сначала до упора влево, а потом вправо. На дисплее мигают контрольные символ t - . Котел находится в режиме сервисной функции.
- ▶ Провести настройку (см. раздел 7.3 и 7.4).

#### Сохранение настроек в памяти котла (тепловая мощность):

- ▶ Чтобы ввести в память произведённые регулировки, необходимо держать кнопку сброса  нажатой в течение, по крайней мере, 2 секунд. Светодиод и дисплей мигают. Можно производить дальнейшие регулировки в системе сервисной функции.

#### Окончание работы с сервисной функцией:


- ▶ Котел следует выключить и снова включить.



Если котел не выключать, он вернется в обычный режим через два часа.

### 7.3 Номинальная тепловая нагрузка

#### 7.3.1 Метод настройки на основании давления перед форсункой

- ▶ Выключить котел .
- ▶ Снять защитные винты, закрепляющие коробку панели управления (см. страницу 11).



Для того, чтобы перевести панель управления в сервисную позицию, необходимо снять декоративную панель.

- ▶ Перевести панель управления в сервисную позицию.

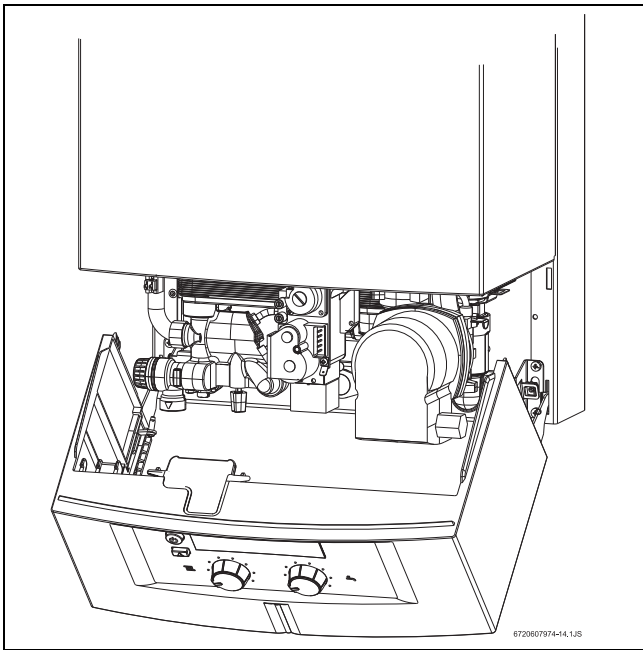


Рис. 23 Сервисная позиция для регулирования газовой арматуры

- ▶ Отвинтить уплотнительный винт (7a) и подключить манометр к точке замера.

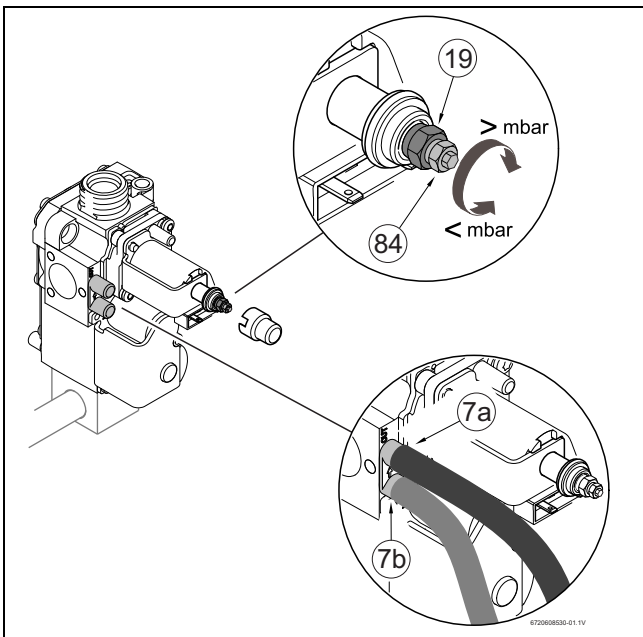


Рис. 24 Газовая арматура

- [7a] измерительный патрубок для измерения давления перед форсункой
- [7b] точка замера давления на входе потока газа
- [19] колпачок винта установки максимального расхода газа
- [84] винт установки минимального расхода газа

- ▶ Открыть газовый кран.
- ▶ Включить сервисную функцию (см. раздел 7.2).
- ▶ Повернуть регулятор температуры  $\text{||||}$  в среднее положение. Индикация на цифровом дисплее  $\text{E}$  мигает.

#### Контроль присоединительного давления выходящего газа

- ▶ Отвинтить уплотнительный винт (7b) и подключить манометр к точке замера.
- ▶ Открыть газовый кран.
- ▶ Включить котел и повернуть регулятор температуры  $\text{||||}$  в крайнее правое положение.
- ▶ Проверить присоединительное давление потока газа: требуемое значение для природного газа - от 18 до 25 мбар.



Для природного газа: при показателе присоединительного давления от 15 до 18 мбар номинальная нагрузка должна составлять  $\leq 85\%$ . При показателе ниже 15 мбар или выше 25 мбар котел нельзя ни устанавливать, ни эксплуатировать.

- ▶ При отклонениях: установить причину и устранить неисправность.
- ▶ Если неисправность устранить невозможно, сообщить в газоснабжающую службу.
- ▶ При необычном пламени: проверить форсунки горелки.
- ▶ Закрыть газовый кран, снять U-образный трубчатый манометр и завинтить уплотняющий винт (7b).
- ▶ Котел следует закрыть, а коробку панели управления закрепить предохранительными винтами.

#### Установка максимального давления перед форсункой

- ▶ Снять опломбированный колпачок установочного винта газа (19).
- ▶ Повернуть регулятор температуры  $\text{E}$  до упора вправо. Управляющее устройство устанавливает максимальное давление перед форсункой.
- ▶ Для котлов на природном газе: с помощью установочного винта (19) установить максимальное давление перед форсункой (таб. 9).

	Природный газ		
	Н	Бутан	Пропан
Индекс форсунки	112	74	74
Присоединительное давление (мбар)	20	30	37
Максимальное давление форсунки (мбар) <sup>1)</sup>	16,2	24,0-27,0	32,0-35,0
Минимальное давление форсунки (мбар) <sup>1)</sup>	0,8	2,4	3,4


Таб. 9 Давление перед форсункой

1) Кожау установлен

- ▶ Для котлов, котлов на сжиженном газе: завинтить установочный винт (19) до конца.
- ▶ Снова закрыть установочный винт (19) колпачком и опломбировать его.

#### Установка минимального давления перед форсункой


- ▶ Повернуть регулятор температуры  $\text{E}$  в крайнее левое положение. Управляющее устройство устанавливает минимальное давление перед форсункой.
- ▶ С помощью установочного винта (84) установить минимальное давление перед форсункой (таб. 9).

- ▶ Поворачивая регулятор температуры  вправо и влево, проверить произведённую настройку; при необходимости откорректировать.
- ▶ Выключить котел, чтобы завершить режим сервисной функции.
- ▶ Закрывать газовый запорный вентиль, снять U-образный трубчатый манометр и завинтить уплотнительный винт (7а).


### 7.3.2 Объёмный метод настройки



При питании котла в часы пиковой нагрузки смесью сжиженного газа и воздуха его настройку следует производить и проверять по методу определения давления перед форсункой.

- ▶ Выключить котел.
- ▶ Перевести панель управления в сервисную позицию (см. рис. 23).
- ▶ Открыть газовый запорный вентиль.
- ▶ Включить сервисную функцию (см. раздел 7.2).
- ▶ Повернуть регулятор температуры  в среднее положение.

#### Настройка максимального расхода газа



- ▶ Снять опломбированный колпачок установочного винта газа (19) (рис. 24).
- ▶ Повернуть регулятор температуры  до упора вправо. Управляющее устройство устанавливает максимальный расход газа.
- ▶ Для котлов, использующих природный газ: установочным винтом (19) установить максимальный расход газа (таб. 10).

	Природный газ Н	Бутан	Пропан
<b>Индекс форсунки</b>	112	74	74
<b>Присоединительное давление (мбар)</b>	20	30	37
<b>Максимальный расход</b>	46,5 л/мин	2,1 кг/час	2,1 кг/час
<b>Минимальный расход</b>	14,7 л/мин	0,7 кг/час	0,7 кг/час

Таб. 10 Расход газа

- ▶ Для котлов, использующих сжиженный газ: завинтить установочный винт (19) до конца.
- ▶ Снова закрыть установочный винт (19) колпачком и опломбировать его.

#### Настройка минимального расхода газа

- ▶ Повернуть регулятор температуры  в крайнее левое положение. Управляющее устройство устанавливает минимальный расход газа.
- ▶ Установочным винтом (64) установить минимальный расход газа (Таб. 10).
- ▶ Поворачивая регулятор температуры  вправо и влево, проверить произведённую настройку; при необходимости откорректировать.
- ▶ Выключить котел, чтобы завершить режим сервисной функции.
- ▶ Закрывать газовый запорный вентиль.


#### Контроль присоединительного давления потока газа

- ▶ О контроле присоединительного давления потока газа см. соответствующие указания в разделе 7.3.1 "Метод настройки на основании давления газа перед форсункой".






### 7.4 Тепловая мощность

Тепловую мощность можно настроить в диапазоне между минимальной и максимальной номинальной тепловой мощностью, в зависимости от теплопотребления (см. 1.12).

#### 7.4.1 Метод настройки на основании давления перед форсункой

- ▶ Выключить котел .
- ▶ Перевести панель управления в сервисную позицию (см. рис. 23).
- ▶ Отвинтить уплотнительный винт (7а) и подключить манометр к точке замера.
- ▶ Открыть газовый запорный вентиль.
- ▶ Включить сервисную функцию (см. раздел 7.2).

#### Установка минимальной тепловой мощности

- ▶ Повернуть регулятор температуры  в крайнее левое положение. На дисплее отображается мигающий символ  и индикация .
- ▶ Повернуть регулятор температуры  до упора вправо.
- ▶ Медленно поворачивать регулятор температуры  влево для установления минимальной тепловой мощности (см. таб. 11).



#### ВНИМАНИЕ:

Если при регулировке мощности произойдёт превышение нужного значения, переведите регулятор в исходное положение и заново выполните настройку.





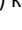
Тепловая мощность (кВт)	Природный газ Н <sup>1)</sup>	Бутан <sup>1)</sup>	Пропан <sup>1)</sup>
<b>10</b>	2,3	4,8	6,4

Таб. 11 Расход газа при минимальной тепловой мощности

1) Крышка установлена

- ▶ Сохранить настройку в памяти котла (см. раздел 7.2).

#### Установка максимальной тепловой мощности

- ▶ Повернуть регулятор температуры  до упора вправо. На дисплее отображается мигающий символ  и индикация .
- ▶ Повернуть регулятор температуры  до упора влево.
- ▶ Медленно поворачивать регулятор температуры  вправо, чтобы настроить расход газа на максимальную тепловую мощность (таб. 12).



#### ВНИМАНИЕ:

Если при регулировке мощности произойдёт превышение нужного значения, переведите регулятор в исходное положение и заново выполните настройку.

Тепловая мощность (кВт)	Природный газ Н (мбар)	Бутан (мбар)	Пропан (мбар)
<b>12</b>	2,3	6,8	9,0
<b>14</b>	3,4	9,3	12,1

Таб. 12 Расход газа при максимальной тепловой мощности

- ▶ Сохранить настройку в памяти котла (см. раздел 7.2).

### Проверка произведённой настройки



Отклонение измеряемых параметров от установленных значений не должно превышать 0,5 мбар.

- ▶ Повернуть регулятор температуры до конца влево. На дисплее отображается мигающий символ и индикация . Управляющее устройство устанавливает минимальную тепловую мощность.
- ▶ Проверить расход газа и, при необходимости, откорректировать.
- ▶ Повернуть регулятор температуры до упора вправо. На дисплее отображается мигающий символ и индикация . Управляющее устройство устанавливает максимальную тепловую мощность.
- ▶ Проверить расход газа и, при необходимости, откорректировать.
- ▶ Выключить котел для завершения сервисной функции.
- ▶ Закрыть газовый запорный вентиль, снять манометр и завинтить уплотнительный винт (7а).

#### 7.4.2 Объёмный (волюметрический) метод настройки

- ▶ Отсоединить главный выключатель .
- ▶ Перевести панель управления в сервисную позицию (см. рис. 23).
- ▶ Открыть газовый запорный вентиль.
- ▶ Включить сервисную функцию (см. раздел 7.2).

#### Установка минимальной тепловой мощности

- ▶ Повернуть регулятор температуры в крайнее левое положение. На дисплее отображается мигающий символ и индикация .
- ▶ Повернуть регулятор температуры до упора вправо.
- ▶ Медленно поворачивать регулятор температуры влево для установления минимальной тепловой мощности (см. таб. 13).



#### ВНИМАНИЕ:

Если при регулировке мощности произойдёт превышение нужного значения, переведите регулятор в исходное положение и заново выполните настройку.

Тепловая мощность (кВт)	Расход газа		
	Природный газ Н (л/мин)	(кг/ч)	(кг/ч)
10	20,3	0,9	0,9

Таб. 13 Расход газа при минимальной тепловой мощности

- ▶ Сохранить настройку в памяти котла (см. раздел 7.2).

#### Установка максимальной тепловой мощности

- ▶ Повернуть регулятор температуры до упора вправо. На дисплее отображается мигающий символ и индикация .
- ▶ Повернуть регулятор температуры до упора влево.
- ▶ Медленно поворачивать регулятор температуры вправо, чтобы настроить расход газа на максимальную тепловую мощность (таб. 14).



#### ВНИМАНИЕ:

Если при регулировке мощности произойдёт превышение нужного значения, переведите регулятор в исходное положение и заново выполните настройку.

Тепловая мощность (кВт)	Расход газа		
	Природный газ Н (л/мин)	(кг/ч)	(кг/ч)
12	24,1	1,1	1,1
14	27,8	1,2	1,2

Таб. 14 Расход газа при минимальной тепловой мощности

- ▶ Сохранить настройку в памяти котла (см. раздел 7.2).

### Проверка произведённой настройки



Отклонение измеряемых параметров от установленных значений не должно превышать 0,5%.

- ▶ Повернуть регулятор температуры в крайнее левое положение. На дисплее отображается мигающий символ и индикация . Управляющее устройство устанавливает минимальную тепловую мощность.
- ▶ Проверить расход газа и, при необходимости, откорректировать.
- ▶ Повернуть регулятор температуры до упора вправо. На дисплее отображается мигающий символ и индикация . Управляющее устройство устанавливает максимальную тепловую мощность.
- ▶ Проверить расход газа и, при необходимости, откорректировать.
- ▶ Выключить котел для завершения сервисной функции.
- ▶ Проверить герметичность газовых соединений.
- ▶ Закрыть газовый запорный вентиль.

## 7.5 Переоборудование на другой тип газа

Если тип газа, указанный на фирменной табличке, не совпадает с используемым, то необходимо произвести настройку котла.

- ▶ Закрыть газовый запорный вентиль.
- ▶ Выключить котел с помощью выключателя.
- ▶ Снять панель управления.
- ▶ Снять переднюю крышку.
- ▶ Снять защитную панель, отстегнув четыре фиксирующих его зажима.

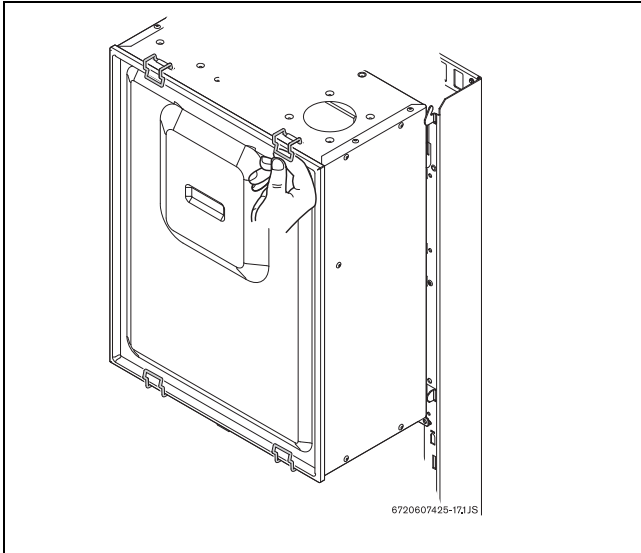


Рис. 25 Защитная панель

- ▶ Снять горелку.

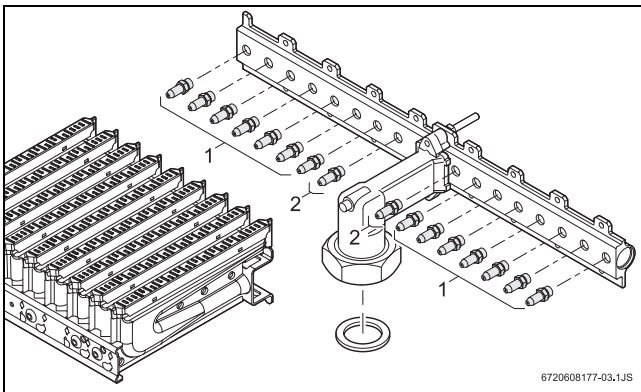


Рис. 26

- ▶ Снять оба комплекта горелок и поменять форсунки.

Тип газа	Индекс форсунки	
	1	2
Природный газ	112	120
Сжиженный газ	74	

Таб. 15

- ▶ Снова установить горелки.
- ▶ Проверить герметичность газовых соединений.
- ▶ Ввести установочные параметры газа (см. разделы 7.3 и 7.4).
- ▶ Указать на фирменной табличке новый установленный тип газа.

**ОСТОРОЖНО:** При установке защитной панели обратно убедитесь, что уплотнительный шнур между защитной панелью и камерой сгорания находится в правильном положении.

## 8 Техническое обслуживание



### ОПАСНО:

Возможен удар током!

- ▶ Любые работы с электрооборудованием следует проводить не под напряжением (предохранитель, прерыватель).

- ▶ Техническое обслуживание котла может обеспечить только специализированная фирма.
- ▶ Возможно использовать только оригинальные запасные части Bosch.
- ▶ При заказе или покупке запасных частей следует указывать информацию согласно списку запасных частей, поставляемому с котлом.
- ▶ При снятии уплотнений и соединительных колец всегда заменять их на новые.
- ▶ Допускается использование только следующих смазок:
  - для гидравлических соединений: универсальная силиконовая смазка Unisilikon L 641 (8 709 918 413)
  - для резьбовых соединений: HfT 1 v 5 (8 709 918 010)

### Доступ к узлам котла

- ▶ Снять декоративную панель.
- ▶ Отвинтить крепёжные винты с панели управления (см. стр. 11).
- ▶ Перевести коробку панели управления в сервисное положение.

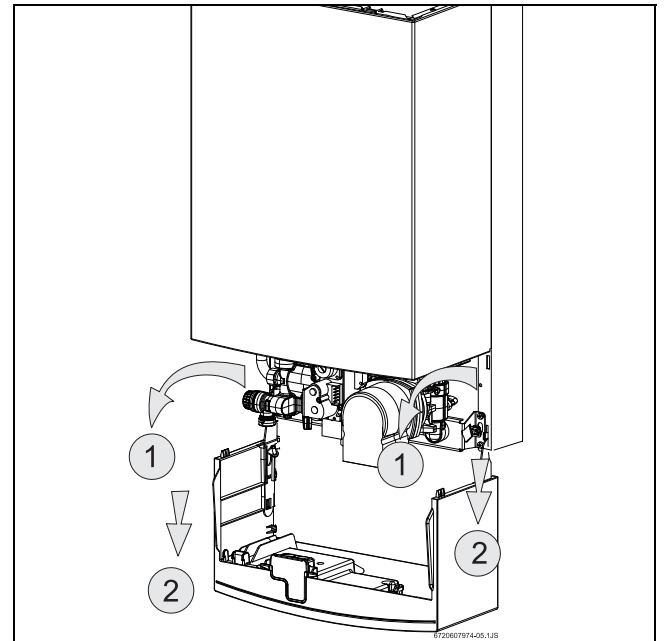


Рис. 27 Сервисное положение для доступа к системам водо- и электроснабжения



### ВНИМАНИЕ:

при установке панели управления в сервисное положение необходимо соблюдать осторожность, чтобы не повредить трубку манометра.

## 8.1 Регулярная техническая профилактика

### Контроль функциональности

- ▶ Проверить все защитные, регулирующие и управляющие устройства на пригодность к применению.

### Уход за первичным теплообменником

- ▶ Первичный теплообменник должен быть чистым.

- ▶ При обнаружении загрязнений:
  - демонтировать первичный теплообменник и снять ограничитель
  - промыть первичный теплообменник сильной струёй воды
- ▶ При сильном загрязнении: опустить пластины в раствор тёплой воды с моющим средством и тщательно их прочистить.
- ▶ При необходимости удалить известь из первичного теплообменника и соединительных труб.
- ▶ Снова установить первичный теплообменник; использовать при этом новые уплотнения.
- ▶ Закрепить ограничитель в фиксаторе.

#### Уход за горелкой

- ▶ Горелку следует проверять ежегодно; при необходимости её следует прочистить.
- ▶ При сильном загрязнении (жиром, сажей): демонтировать горелку и тщательно промыть её водой с моющим средством.

#### Фильтр на входе холодной воды

- ▶ Закрывать запорный кран на входе холодной воды.
- ▶ Открутить заглушку (Рис. 28, поз. А).
- ▶ Вынуть фильтр и прочистить его.

#### Уход за расширительным баком (необходимо производить ежегодно)

- ▶ Котел не должен находиться под давлением.
- ▶ Проверить расширительный бак, при необходимости с помощью воздушного компрессора поднять давление примерно на 0,75 бар.
- ▶ Привести в соответствие начальное давление расширительного бака со статической высотой отопительной системы.

## 8.2 Слив воды из гидравлических контуров

#### Контур расходуемой воды

- ▶ Закрывать запорный кран для на входе холодной воды.
- ▶ Открыть краны всех точек отбора горячей воды.

#### Отопительный контур

- ▶ Перекрыть краны подающего и обратного трубопроводов отопления.
- ▶ Отвинтить сливной винт (Рис. 28, поз. В).

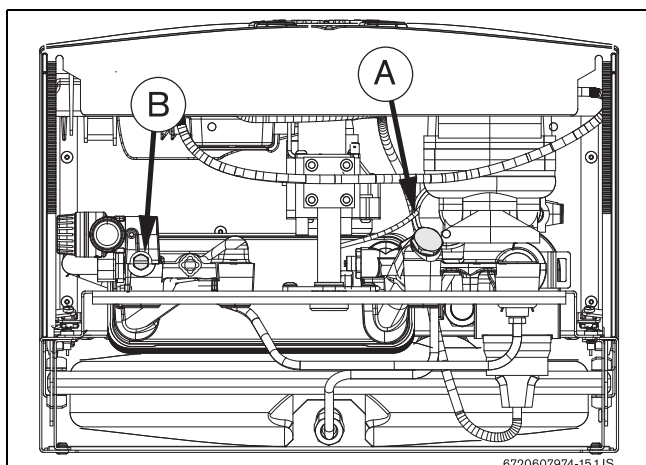


Рис. 28

## 8.3 Ввод котла в эксплуатацию после технического обслуживания

- ▶ Плотно затянуть все резьбовые соединения.
- ▶ Прочитать разделы 6 "Ввод в эксплуатацию" и 7 "Подключение газа".
- ▶ Проверить правильность подключения газа (давление перед форсункой).



- ▶ Проверить трубу для отвода дымовых газов в дымоходе (при установленной передней крышке).
- ▶ Проверить герметичность газовых соединений.

## 8.4 Режим диагностики

Режим диагностики позволяет установщику выполнять проверку показателей работы котла по 22 параметрам.

К этим параметрам относятся параметры настройки, показания котлов и три параметра проверки.

#### Переход в режим диагностики

- ▶ Включить котел.
  - ▶ Держать нажатой кнопку сброса .
  - ▶ Повернуть регулятор температуры  сначала до упора влево, а потом вправо.
- Котел находится в режиме диагностики.

#### Выбор параметров

- ▶ Повернуть регулятор температуры .

Влево - "01".

Вправо - позиция "22".


Дисплей	Параметр	Тип
01	Режим ECO/Быстрый нагрев	Настройка
02	Режим работы на солнечной энергии	Настройка
03	Последние 8 неисправностей	Показание
04	Датчик температуры в основном контуре (отопление)	Показание
05	Выбранная температура для основного контура (отопление)	Показание
06	Температура на датчике температуры контура горячей воды	Показание
07	Выбранная температура для контура горячей воды	Показание
08	Не используется	-----
09	Переключение дифференциального давления	-----
10	Ограничитель температуры	Показание
11	Датчик расхода воды	Показание
12	Предохранительный газовый клапан	Показание
13	Клапан изменения типа газа	Показание
14	Регулятор температуры	Показание
15	Вентилятор	Показание
16	Ионизация	Показание
17	Насос	Показание
18	3-ходовой клапан	Показание
19	Проверка работы насоса	Проверка работы
20	Проверка работы 3-ходового клапана	Проверка работы
21	Проверка работы цифрового дисплея	Проверка работы
22	Изменение показания температуры (C/F)	Проверка работы

Таб. 16




После выбора номера параметра на дисплее отобразится код текущего состояния.


## Настройка параметров

- ▶ Повернуть регулятор температуры .

## Сохранение настроек

- ▶ Чтобы ввести настройки, необходимо держать кнопку сброса  нажатой в течение, по крайней мере, 2 секунд. На цифровом дисплее мигает сигнал  $\Leftarrow \Rightarrow$ .

### 8.4.1 Режим ЕСО/Быстрый нагрев

- ▶ Поворачивать регулятор температуры , пока на дисплее не отобразится код "01".


Котел может быть настроен на режим более быстрого нагрева горячей воды (Быстрый нагрев).

Показания на дисплее:

- "00" - ЕСО
- "01" - быстрый нагрев
- "02" - зарезервирован
- "03" - зарезервирован

В режиме "Быстрый нагрев" при включении крана подачи воды на две-пять секунд котел будет нагревать внутренний контур для более быстрого нагрева горячей воды.

### 8.4.2 Режим работы на солнечной энергии


- ▶ Поворачивать регулятор температуры , пока на дисплее не отобразится код "02".

Если котел подключен к системе солнечного коллектора, необходимо установить этот параметр на значение "So".


Показания на дисплее:

- "No" - отключение режима работы на солнечной энергии
- "So" - включение режима работы на солнечной энергии


### 8.4.3 8 последних обнаруженных неисправностей

- ▶ Поворачивать регулятор температуры , пока на дисплее не отобразится код "03".

На дисплее отобразится информация о 8 последних неисправностях, обнаруженных котлом.


Регулятор температуры  нужно поворачивать: влево - для отображения последних неисправностей, вправо - для отображения более давних неисправностей.

### 8.4.4 Датчик температуры в основном контуре (отопление)

- ▶ Поворачивать регулятор температуры , пока на дисплее не отобразится код "04".


На дисплее высвечивается текущая температура датчика отопительного контура.

### 8.4.5 Выбранная температура для датчика температуры воды в основном контуре (отопление)

- ▶ Поворачивать регулятор температуры , пока на дисплее не отобразится код "05".


На дисплее высвечивается выбранная температура для отопительного контура.

### 8.4.6 Температура на датчике температуры контура горячей воды

- ▶ Поворачивать регулятор температуры , пока на дисплее не отобразится код "06".


На дисплее высвечивается текущая температура на датчике температуры горячей воды.

### 8.4.7 Выбранная температура для контура горячей воды

- ▶ Поворачивать регулятор температуры , пока на дисплее не отобразится код "07".

На дисплее высвечивается выбранная температура для датчика температуры горячей воды.

### 8.4.8 Переключение дифференциального давления


- ▶ Поворачивать регулятор температуры , пока на дисплее не отобразится код "09".

Показания состояния переключателя давления выглядят следующим образом.

Показания на дисплее:

- "00" - переключатель давления открыт - вентилятор выключен / потока дымовых газов нет
- "01" - переключатель давления закрыт - вентилятор включён / есть поток дымовых газов

### 8.4.9 Ограничитель температуры


- ▶ Поворачивать регулятор температуры , пока на дисплее не отобразится код "10".

Показания ограничителя температуры выглядят следующим образом.

Показания на дисплее:

- "01" - температура в заданных пределах
- "E9" - превышение предела температуры (см. раздел 9)

### 8.4.10 Датчик расхода воды


- ▶ Поворачивать регулятор температуры , пока на дисплее не отобразится код "11".

Показания датчика расхода воды выглядят следующим образом.

Показания на дисплее:

- "00" - нет потока воды
- "01" - с потоком воды

### 8.4.11 Предохранительный газовый клапан


- ▶ Поворачивать регулятор температуры , пока на дисплее не отобразится код "12".

Показания о состоянии предохранительного клапана выглядят следующим образом.

Показания на дисплее:

- "00" - клапан закрыт
- "01" - клапан открыт

### 8.4.12 Клапан изменения подачи газа


- ▶ Поворачивать регулятор температуры , пока на дисплее не отобразится код "13".

Показания о состоянии клапана изменения подачи газа выглядят следующим образом.

Показания на дисплее:

- "00" - клапан закрыт
- "между 01 и 70" - минимальный/максимальный уровень газа

### 8.4.13 Регулятор температуры


- ▶ Поворачивать регулятор температуры , пока на дисплее не отобразится код "14".

Показания регулятора температуры выглядят следующим образом.

Показания на дисплее:

- "00" - регулятор температуры открыт
- "01" - регулятор температуры закрыт

### 8.4.14 Вентилятор


- ▶ Поворачивать регулятор температуры , пока на дисплее не отобразится код "15".

Показания состояния вентилятора выглядят следующим образом:

Показания на дисплее:

- "00" - вентилятор выключен
- "01" - вентилятор включён

**8.4.15 Ионизация**


- ▶ Поворачивать регулятор температуры  , пока на дисплее не отобразится код "16".

Показания состояния регулятора температуры выглядят следующим образом.

Показания на дисплее:

- "00" - пламя не обнаружено
- "01" - пламя обнаружено

**8.4.16 Насос**


- ▶ Поворачивать регулятор температуры  , пока на дисплее не отобразится код "17".

Показания состояния насоса выглядят следующим образом.

Показания на дисплее:

- "00" - насос включён
- "01" - насос выключен

**8.4.17 3-ходовой клапан**


- ▶ Поворачивать регулятор температуры  , пока на дисплее не отобразится код "18".


Показания состояния 3-ходового клапана выглядят следующим образом.

Показания на дисплее:



- "01" - работа на внутреннем контуре
- "02" - работа на внешнем контуре

**8.4.18 Проверка работы насоса**

- ▶ Поворачивать регулятор температуры  , пока на дисплее не отобразится код "19".


В зависимости от позиции регулятора температуры  котел выполняет проверку насоса.


Показания на дисплее:

- "00" - регулятор температуры  влево
- "01" - регулятор температуры  вправо



Если горелка продолжает работать, выполнить проверку невозможно, на дисплее высвечивается  $\infty$   $\infty$ .

**8.4.19 Проверка работы 3-ходового клапана**

- ▶ Поворачивать регулятор температуры  , пока на дисплее не отобразится код "20".


В зависимости от позиции регулятора температуры  котел выполняет проверку 3-ходового клапана.

Показания на дисплее:

- "01" - регулятор температуры  влево, клапан во внутреннем контуре.
- "02" - регулятор температуры  вправо, клапан во внешнем контуре

Если горелка продолжает работать, выполнить проверку невозможно, на дисплее высвечивается  $\infty$   $\infty$ .

**8.4.20 Проверка работы цифрового дисплея**

- ▶ Поворачивать регулятор температуры  , пока на дисплее не отобразится код "21".

На дисплее высвечиваются все символы.


**Выход из режима диагностики**

- ▶ Котел следует выключить и снова включить.



Если котел не будет отключен, он вернется в обычный режим работы через 5 минут.

**8.4.21 Изменение показания температуры в градусах C/F**

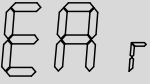
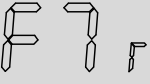
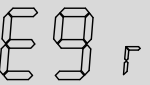
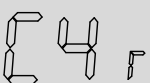

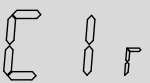
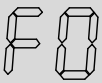
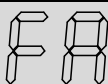


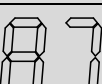
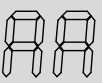
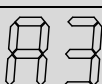
- ▶ Поворачивать регулятор температуры  , пока на дисплее не отобразится код "22".

Показания на дисплее:

- C - отображение температуры в градусах по Цельсию
- F - отображение температуры в градусах по Фаренгейту

## 9 Возможные неисправности

Монтаж, техническое обслуживание и ремонт должны производиться только соответствующими специалистами. В следующем разделе приводятся различные способы устранения возможных неисправностей (действия, отмеченные знаком \*, должны выполняться только специалистами обслуживающей фирмы).

Дисплей	Возможная причина	Проверить
	Отсутствует ионизационный поток.	Убедиться, что газовый кран открыт. Проверить внутреннее давление газа, подключение к электрической сети, запальный электрод и его проводку, ионизационный электрод и его проводку.
	Неправильный сигнал пламени.	Проверить ионизационный электрод и его соединения. Проверить наличие влаги на электронном блоке.*
	Перегрев, включение ограничителя температуры.	Открыть краны контура отопления на котле. Опорожнить котел и открыть автоматический воздушный клапан.* Выпустить воздух из насоса, открутив передний болт. Протестировать состояние ограничителя температуры.*
	Переключатель давления не открывает контур при нахождении в закрытой позиции.	Проверить соединения переключателя давления.*
	Переключатель давления не замыкает контур.	Проверить соединения переключателя давления.*
	Переключатель давления размыкает контур во время работы котла.	Проверить соединения переключателя давления.*
	Внутренняя ошибка на электронной плате.	Проверить электрические соединения и проводку. Заменить плату.*
	Сбой работы газового клапана.	Проверить состояние проводки газового клапана.*
	Низкая элетрическая мощность. <sup>1)</sup>	Проверить частоту и источник питания.*
	Неисправность датчика температуры отопления NTC.	Протестировать датчик NTC и проверить его соединения.*
	Неисправность датчика температуры горячей воды NTC.	Протестировать датчик NTC и проверить его соединения.*
	Превышение температуры на датчике температуры в основном контуре (отопление). Недостаточный поток воды для заданного значения мощности.	Остановка насоса. Проверить температурый датчик основного контура (отопление) - NTC * Проверить наличие известкового налёта на пластинчатом теплообменнике и радиаторе.
	Неисправность соединений вентилятора или переключателя давления.	Проверить соединения.

Таб. 17

1) При повышении электрической мощности до значения выше минимального котел вернется к обычному режиму работы.

**Примечание.** во всех случаях, когда на дисплее отображается символ  с кодом ошибки, после устранения неисправности следует нажать кнопку включения .

## 10 Защита окружающей среды

Охрана окружающей среды является основным принципом предприятий концерна Bosch.

Качество продукции, рентабельность и охрана окружающей среды являются для нас равными по приоритетности целями. Законы и предписания по охране окружающей среды строго выполняются. Для охраны окружающей среды мы используем наилучшие технические средства и материалы с учетом экономических аспектов.

### Упаковка

Мы принимаем участие во внутригосударственных системах утилизации упаковок, которые обеспечивают оптимальный замкнутый цикл использования материалов. Все применяемые нами упаковочные материалы являются экологически безвредными и многократно используемыми.

### Старые котлы

Снятые с эксплуатации котлы содержат материалы, которые подлежат переработке для повторного использования. Конструктивные компоненты легко разбираются, а полимерные материалы имеют маркировку. Это позволяет отсортировать различные компоненты и направить их на вторичную переработку или в утиль.

**Для записей**



6720802138

Представительство Robert Bosch AG  
в Республике Беларусь  
ул. Я. Купала 25-201  
220030 Минск  
тел. +375 17 328 68 64

[www.bosch-climate.by](http://www.bosch-climate.by)