

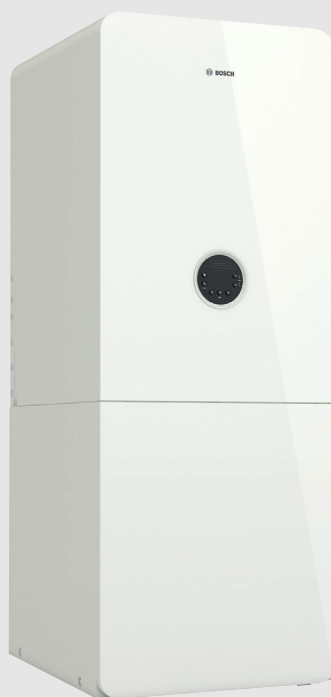


Руководство по монтажу и техническому обслуживанию для специалистов

Газовая компактная конденсационная теплоцентраль

Condens 5300i WM

GC5300i WM 24/120



Содержание

1	Пояснения условных обозначений и указания по безопасности	4	3.13.1	Жесткий отвод дымовых газов согласно В53р в шахте	18
1.1	Пояснения условных обозначений	4	3.13.2	Схема гибкого отвода дымовых газов согласно В53р в шахте	19
1.2	Общие указания по технике безопасности	4	3.14	Подключение к одной дымовой трубе (только для котлов до 30 кВт)	19
2	Информация об изделии	6	3.14.1	Присвоение группе котлов, подключенных к одной дымовой трубе	19
2.1	Информация в Интернете о вашем изделии	6	3.14.2	Подъем минимальной мощности теплогенератора (отопление и горячая вода)	19
2.2	Декларация о соответствии	6	3.14.3	Подача воздуха/отвод дымовых газов согласно С(14)3х	19
2.3	Допустимые виды топлива	6	3.15	Каскад отвода дымовых газов	21
2.4	Параметры потребления энергии	6	3.15.1	Присвоение группе котлов для каскада	21
2.5	Подключение к Интернету	6	3.15.2	Подъем минимальной мощности теплогенератора (отопление и горячая вода)	21
2.6	Идентификация изделия	7	3.15.3	Отвод дымовых газов согласно В53Р	21
2.7	Обзор датчиков котла	7	3.15.4	Подача воздуха/отвод дымовых газов согласно С93х	22
2.8	Обзор зеленых компонентов	8	4	Инструкции	23
2.9	Размеры и минимальные расстояния	9	5	Условия для монтажа	23
2.9.1	Котел без комплекта подключения	9	5.1	Общие указания	23
2.9.2	Оборудование с комплектом для горизонтального подключения (дополнительное оборудование CS 10)	10	5.2	Требования к помещению установки оборудования	23
2.9.3	Установка конденсатного сифона	11	5.3	Отопление	24
2.9.4	Котел с компонентами системы отвода дымовых газов	11	5.4	Приготовление горячей воды	24
3	Отвод дымовых газов с помощью стандартных систем отвода дымовых газов	12	5.4.1	Монтаж трубопроводов ГВС	24
3.1	Обозначение видов отвода дымовых газов	12	5.4.2	Определение размеров циркуляционных трубопроводов	24
3.2	Разрешенные компоненты системы отвода дымовых газов	12	5.5	Вода для заполнения и подпитки	25
3.3	Рекомендации по монтажу	12	6	Монтаж	26
3.4	Отвод дымовых газов в шахте	13	6.1	Правила техники безопасности	26
3.4.1	Требования к шахтам	13	6.2	Пояснение условных обозначений	26
3.4.2	Проверка размеров шахты	13	6.3	Проверка объема расширительного бака	26
3.5	Ревизионные люки	14	6.4	Подготовка котла к монтажу	27
3.6	Вертикальный отвод дымовых газов через крышу	14	6.5	Монтаж	27
3.7	Расчет длины системы отвода дымовых газов	14	6.5.1	Установка бака-водонагревателя	27
3.8	Подача воздуха/отвод дымовых газов согласно С13(х)	15	6.5.2	Монтаж бака-водонагревателя	28
3.9	Подача воздуха/отвод дымовых газов согласно С33(х)	15	6.5.3	Подключите трубные соединения в котле	30
3.9.1	Подача воздуха/отвод дымовых газов согласно С33х в шахте	15	6.6	Вставьте держатель Key	32
3.9.2	Вертикальная схема подачи воздуха/отвода дымовых газов согласно С33(х) через крышу	16	6.7	Гидравлические подключения	32
3.10	Подача воздуха/отвод дымовых газов согласно С43(х)	16	6.7.1	Монтаж крана для заполнения и слива	32
3.11	Подача воздуха/отвод дымовых газов согласно С53(х)	16	6.7.2	Монтаж группы безопасности холодной воды	32
3.11.1	Подача воздуха/отвод дымовых газов согласно С53(х) в шахте	16	6.7.3	Подключение шланга к предохранительному клапану (отопление)	33
3.11.2	Подача воздуха/отвод дымовых газов согласно С53х по наружной стене	17	6.7.4	Подключение шланга к сифону для отвода конденсата	33
3.12	Подача воздуха/отвод дымовых газов согласно С93х	17	6.7.5	Отвод конденсата	33
3.12.1	Жесткий отвод дымовых газов согласно С93х в шахте	17	6.7.6	Наполнение сифона для отвода конденсата	33
3.12.2	Схема гибкого отвода дымовых газов согласно С93х в шахте	18	6.8	Подключение к системе отвода дымовых газов	34
3.13	Отвод дымовых газов согласно В53Р	18	6.9	Монтаж дополнительного оборудования	34
			6.9.1	Установки без циркуляции	34
			6.9.2	Control Key К 20 RF (дополнительное оборудование)	34
			6.9.3	Установка пульта управления CW 400 (дополнительное оборудование) в оборудовании	34

6.10	Заполнение установки и проверка герметичности.	35	10.1	Контроль герметичности газовыпускного тракта.	54
6.11	Электрическое подключение.	36	10.2	Измерение содержания СО в дымовых газах.	54
6.11.1	Общие указания.	36	11 Контрольные осмотры и техническое обслуживание. 55		
6.11.2	Открытие передней части облицовки бойлера.	36	11.1	Указания по безопасности для контрольных осмотров и технического обслуживания.	55
6.11.3	Крепление пускового выключателя.	36	11.2	Важные для безопасности узлы.	55
6.11.4	Закрывание передней части облицовки бойлера.	36	11.3	Замена изношенных уплотнений.	56
6.11.5	Откиньте блок управления вниз.	37	11.4	Включение/выключение оборудования для техобслуживания или ремонта.	56
6.11.6	Подключение дополнительного оборудования к блоку управления.	37	11.5	Снятие передней части облицовки.	56
6.11.7	Ввод сетевого кабеля в котел.	39	11.6	Демонтаж кожуха горелки.	57
6.12	Завершение монтажа.	40	11.7	Откиньте блок управления вниз.	57
6.12.1	Фиксация крышек облицовки бойлера.	40	11.8	Контрольный список работ для осмотров и технического обслуживания.	57
6.12.2	Установка боковых панелей облицовки бойлера.	41	11.9	Проверка рабочего состояния насоса отопительного контура.	58
6.12.3	Установка передней части облицовки бойлера.	41	11.10	Вызов последней сохраненной неисправности.	58
6.12.4	Привинчивание боковых панелей облицовки.	41	11.11	Настройка рабочего давления отопительной системы.	58
6.12.5	Установка теплоизоляции.	42	11.12	ТЕРМ. ДЕЗИНФЕКЦИЯ.	58
6.12.6	Выравнивание неровностей пола при помощи регулируемых ножек.	42	11.13	Проверка электрической проводки.	58
6.13	Подключение котла.	42	11.14	Проверка расширительного бака.	58
7 Работы, выполненные на этапе "Ввод в эксплуатацию". 42			11.15	Проверка теплообменника.	59
7.1	Панель управления.	42	11.16	Проверка газовой арматуры.	59
7.2	Открытие передней части облицовки бойлера.	43	11.17	Проверка электродов и чистка теплообменника.	59
7.3	Включение/выключение оборудования.	43	11.18	Замена теплообменника.	62
7.4	Закрывание передней части облицовки бойлера.	43	11.19	Замена насоса отопительного контура.	63
7.5	Программа заполнения сифона.	44	11.20	Замена сетевого кабеля.	64
7.6	Проверка рабочего состояния насоса отопительного контура.	44	11.21	Замена газовой арматуры.	64
8 Настройки в сервисном меню. 44			11.22	Замена блока управления.	66
8.1	Работа с сервисными меню.	44	11.23	Чистка конденсатного сифона.	67
8.2	Обзор сервисных функций.	45	11.24	Замена двигателя 3-ходового клапана.	68
8.2.1	Меню 1: информация.	45	12 Устранение неисправностей. 68		
8.2.2	Меню 2: "Гидравлические настройки".	46	12.1	Индикация рабочих сообщений и неисправностей.	68
8.2.3	Меню 3: "Заводские установки".	46	12.1.1	Код и класс неисправности.	68
8.2.4	Меню 4: "Настройки".	48	12.1.2	Таблица кодов неисправности.	69
8.2.5	Меню 5: "Предельные значения".	50	12.1.3	Неисправности, не показываемые на дисплее.	73
8.2.6	Меню 6: "Функциональные испытания".	50	13 Прекращение эксплуатации. 73		
8.2.7	Меню 0: "Ручной режим".	51	13.1	Выключение котла.	73
9 Проверка и настройка значений газа. 51			13.2	Применение защиты от замерзания.	73
9.1	Проверка настроенного вида газа.	51	14 Бак-водонагреватель. 74		
9.2	Переналадка на другой вид газа.	51	14.1	Пуск в эксплуатацию.	74
9.3	Открывание оборудования.	52	14.2	Контрольные осмотры и техобслуживание.	74
9.4	Настройка режима "Трубочист".	52	14.2.1	Снятие передней части облицовки.	74
9.5	Проверка сетевого давления газа.	52	14.2.2	Проверка предохранительного клапана бойлера.	74
9.6	Контроль и настройка соотношения "газ — воздух".	53	14.2.3	Проверка защитного анода.	74
9.6.1	Проверка и настройка содержания СО ₂ /О ₂ при максимальной номинальной тепловой мощности.	53	14.2.4	Чистка бойлера.	74
9.6.2	Настройка содержания СО ₂ /О ₂ при минимальной номинальной тепловой мощности.	53	14.3	Прекращение эксплуатации.	74
10 Замеры дымовых газов. 54			15 Охрана окружающей среды и утилизация. 75		
			16 Техническая информация и протокол. 76		
			16.1	Электроподключение.	76

16.2	Технические характеристики бака-водонагревателя.....	77
16.3	Характеристики датчиков.....	77
16.4	Состав конденсата.....	77
16.5	Кодирующий штекер.....	78
16.6	Поля характеристик насоса отопительного контура.....	78
16.7	Акт ввода оборудования в эксплуатацию.....	79

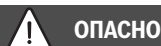
1 Пояснения условных обозначений и указания по безопасности

1.1 Пояснения условных обозначений

Предупреждения

Выделенные слова в начале предупреждения обозначают вид и степень тяжести последствий, наступающих в случае непринятия мер безопасности.

Следующие слова определены и могут применяться в этом документе:



ОПАСНОСТЬ означает получение тяжёлых, вплоть до опасных для жизни травм.



ОСТОРОЖНО означает возможность получения тяжёлых, вплоть до опасных для жизни травм.



ВНИМАНИЕ означает, что возможны травмы лёгкой и средней тяжести.

УВЕДОМЛЕНИЕ

УВЕДОМЛЕНИЕ означает, что возможно повреждение оборудования.

Важная информация



Важная информация без каких-либо опасностей для человека и оборудования обозначается приведённым здесь знаком информации.

1.2 Общие указания по технике безопасности

⚠ Указания для целевой группы

Настоящая инструкция предназначена для специалистов по монтажу газового, водопроводного, отопительного оборудования и электротехники. Выполняйте указания, содержащиеся во всех инструкциях. Несоблюдение инструкций может привести к повреждению оборудования и травмам людей вплоть до угрозы их жизни.

- ▶ Перед монтажом прочитайте инструкции по монтажу, сервисному обслуживанию и вводу в эксплуатацию (теплогенератора, регулятора отопления, насосов и т. п.).
- ▶ Соблюдайте правила техники безопасности и обращайтесь внимание на предупреждающие надписи.
- ▶ Соблюдайте национальные и региональные предписания, технические нормы и правила.
- ▶ Документируйте выполняемые работы.

⚠ Применение по назначению

Изделие можно применять только для нагрева теплоносителя в закрытых системах отопления и горячего водоснабжения.

Любое другое использование считается применением не по назначению. Исключается любая ответственность за повреждения, возникшие в результате применения не по назначению.

⚠ Системные неисправности сторонними устройствами

Этот теплогенератор рассчитан на эксплуатацию с нашими системами управления.

Системные неисправности, обусловленные использованием сторонних устройств, сбой в работе и дефекты системных компонентов исключены из ответственности изготовителя продукции.

За необходимое участие в устранении ущерба будет выставлен счет.

⚠ Действия при запахе газа

При утечке газа существует опасность взрыва. При запахе газа действуйте следующим образом.

- ▶ Не допускайте образования искр и огня:
 - Не курите, не пользуйтесь зажигалками и спичками.
 - Не трогайте электрические выключатели, не вынимайте электрические вилки из розеток.
 - Не пользуйтесь телефонами и электрическими звонками.
- ▶ Перекройте подачу газа главным запорным краном или краном на газовом счётчике.
- ▶ Откройте окна и двери.
- ▶ Предупредите жильцов и покиньте здание.
- ▶ Не допускайте проникновения в здание посторонних лиц.
- ▶ Находясь вне здания, позвоните в пожарную охрану, полицию и на предприятие газоснабжения.

⚠ Угроза жизни от взрыва

Повышенная концентрация аммиака в течение длительного времени может привести к коррозионному растрескиванию деталей из латуни (газовые краны, накидные гайки и др.). Вследствие этого существует опасность взрыва из-за утечки газа.

- ▶ Не эксплуатируйте котлы в помещениях с повышенной концентрацией аммиака в течение длительного периода времени (например, в животноводческих помещениях или складах удобрений).

⚠ Опасность для жизни из-за отравления дымовыми газами

При утечке дымовых газов существует угроза для жизни.

- ▶ Следите за тем, чтобы трубы отвода дымовых газов и уплотнения не были повреждены.

⚠ Опасность для жизни из-за отравления дымовыми газами при недостаточном сгорании

При утечке дымовых газов существует угроза для жизни. Если трубы дымовых газов повреждены или негерметичны, а также при появлении запаха газа соблюдайте следующие правила поведения.

- ▶ Перекройте подачу топлива.
- ▶ Откройте окна и двери.
- ▶ При необходимости предупредите жильцов и покиньте здание.
- ▶ Не допускайте проникновения в здание посторонних лиц.
- ▶ Незамедлительно устраняйте повреждения труб отвода дымовых газов.
- ▶ Обеспечьте подачу воздуха для горения.
- ▶ Не уменьшайте и не перекрывайте приточные и вытяжные вентиляционные отверстия в дверях, окнах и стенах.
- ▶ Также обеспечьте достаточную подачу воздуха для горения при монтаже котлов в помещениях, где уже установлено другое оборудование, такое как вытяжные вентиляторы, кухонные вытяжки, кондиционеры с отводом отработанного воздуха на улицу и др.
- ▶ При недостаточной подаче воздуха для горения запрещается принимать оборудование в эксплуатацию.

⚠ Монтаж, пуск в эксплуатацию и техническое обслуживание

Монтаж, пуск в эксплуатацию и техническое обслуживание разрешается выполнять только специалистам сервисного предприятия, имеющим разрешение на выполнение таких работ.

- ▶ При эксплуатации с забором воздуха из помещения: обеспечьте, чтобы помещение, где установлено оборудование, соответствовало требованиям по вентиляции.
- ▶ Запрещается ремонтировать, обрабатывать или деактивировать элементы, которые влияют на безопасность.
- ▶ Используйте только оригинальные запасные части.
- ▶ Проверьте отсутствие утечек газа после работ с газовым оборудованием.

⚠ Электротехнические работы

Электротехнические работы разрешается выполнять только предприятиям, занимающимся электромонтажными работами.

Перед выполнением электротехнических работ:

- ▶ Отсоедините все фазы электросети и обеспечьте защиту от повторного включения.
- ▶ Убедитесь в том, что напряжение сети отключено.
- ▶ Перед касанием токоведущих частей: подождите не менее 5 минут, чтобы разрядить конденсаторы.
- ▶ Кроме того, обратите внимание на схемы подключения других компонентов системы.

⚠ Передача потребителю

При передаче оборудования проинструктируйте конечного потребителя о правилах обслуживания и условиях эксплуатации отопительной системы.

- ▶ Объясните принципы обслуживания, при этом обратите особое внимание на действия, влияющие на безопасность.
- ▶ На следующие пункты следует указать особо:
 - Переналадку и ремонт разрешается выполнять только сертифицированному специализированному предприятию.
 - Для бесперебойной и экологичной эксплуатации как минимум один раз в год необходимо проводить контрольные осмотры, а также, если требуется, чистку и техобслуживание.
 - Теплогенератор разрешается эксплуатировать только с установленной и закрытой облицовкой.
- ▶ Разъяснить возможные последствия (угроза жизни и здоровью, материальный ущерб) отсутствия контрольных осмотров, чистки и техобслуживания или их ненадлежащего проведения.
- ▶ Указать на опасность монооксида углерода (CO) и рекомендовать использование детекторов угарного газа.
- ▶ Инструкции по монтажу и руководства по эксплуатации следует передавать для хранения потребителю.

2 Информация об изделии

2.1 Информация в Интернете о вашем изделии

Мы стремимся активно и по ситуации оказывать поддержку, предоставляя необходимую информацию о вашем изделии. Поэтому мы советуем вам пользоваться информацией, предоставленной на наших интернет-страницах. Интернет-адрес приведен на обратной стороне этой инструкции. При помощи матричного штрихкода на титульной странице можно отсканировать номер документа.

2.2 Декларация о соответствии

EAC Это оборудование по своей конструкции и рабочим характеристикам соответствует Евразийского таможенного союза.

Маркировка EAC подтверждает соответствие изделия всем обязательным к применению правовым нормам, которые предусматривают нанесение этой маркировки.

Полный текст Декларации соответствия приведён на сайте: <https://bosch-ru.boschttt-documents.com/index/td>.

2.3 Допустимые виды топлива

Данное изделие разрешается эксплуатировать только с использованием газа из общественных сетей газоснабжения.

Для переналадки на другой вид газа и эксплуатации со сжиженным газом применимы указания из инструкций, поставляемых с данным изделием и/или необходимыми принадлежностями.

Информацию о сертифицированных видах газа см. в главе «Технические характеристики», а также на заводской табличке изделия.

В рамках экспертизы на соответствие были также проведены проверка и сертификация использования природного газа с примесями водорода до 20 % объема.

Подробную информацию о газовой смеси и ее влиянии на производительность и содержание CO₂ можно запросить у местного предприятия газоснабжения и у нашей сервисной службы.

2.4 Параметры потребления энергии

Параметры потребления энергии можно найти в документации на изделие.

2.5 Подключение к Интернету

Прибор может подключаться к Интернету следующими способами:

Подключение к Интернету через шлюз

Газовый конденсационный котел с пультом управления **CW 400** по системе шин **EMS 2** подключается к шлюзу **MB LAN 2**.

Для подключения шлюза к маршрутизатору/Интернету используется LAN-кабель.

Веб-приложение **HomeCom** позволяет управлять и контролировать данные в браузере.

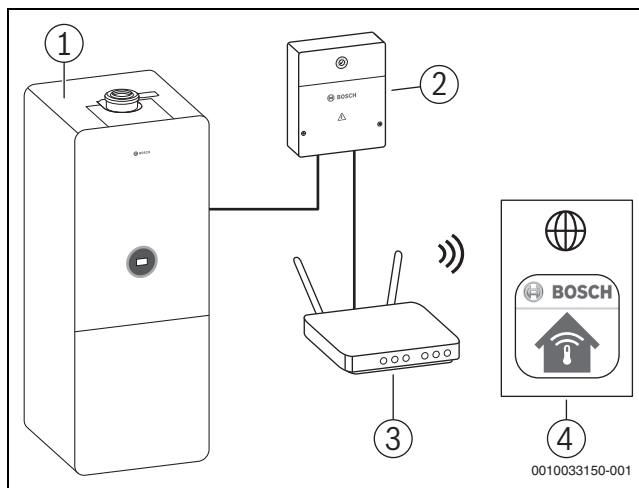


Рис. 1 Подключение к Интернету

- [1] GC5300i WM
- [2] MB LAN 2
- [3] Маршрутизатор
- [4] Веб-приложение HomeCom

Прямое подключение к Интернету

В отопительных системах с отопительным контуром без смесителя и подогревом воды при помощи 3-ходового клапана пульта управления с поддержкой Интернета **EasyControl CT 200** позволяет напрямую WLANподключаться к маршрутизатору/Интернету.

Пульт управления можно подключить к прибору при помощи системы шин **EMS 2** посредством кабеля или Control Key **K 20 RF** беспроводным путем (дополнительное оборудование).

Приложение **EasyControl** позволяет управлять данными со смартфона и контролировать их.

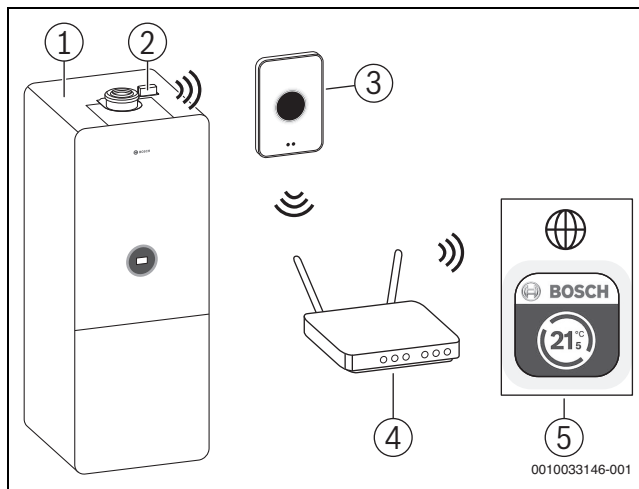


Рис. 2 Подключение к Интернету

- [1] GC5300i WM
- [2] K 20 RF
- [3] EasyControl CT 200
- [4] Маршрутизатор WLAN
- [5] Приложение EasyControl

2.6 Идентификация изделия

Заводские таблички

Заводская табличка содержит данные о мощности, допусках и серийный номер изделия. Заводская табличка располагается с внутренней стороны крышки бака-водонагревателя (→ рис. 3, [1]).

Дополнительная заводская табличка содержит наименование изделия и наиболее важные его характеристики. Дополнительная заводская табличка находится спереди на раме крышки бака-водонагревателя (→ рис. 3, [2]).

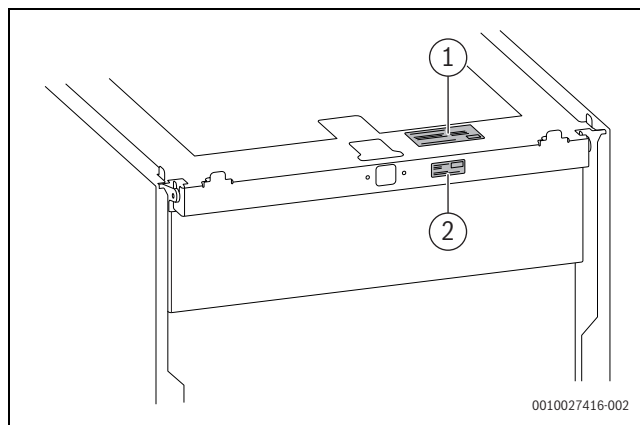


Рис. 3 Расположение заводских табличек

- [1] Заводская табличка
- [2] Дополнительная заводская табличка

Проверка вида газа

- Проверьте, соответствует ли указанный на заводской табличке вид газа поставляемому виду.

2.7 Обзор датчиков котла

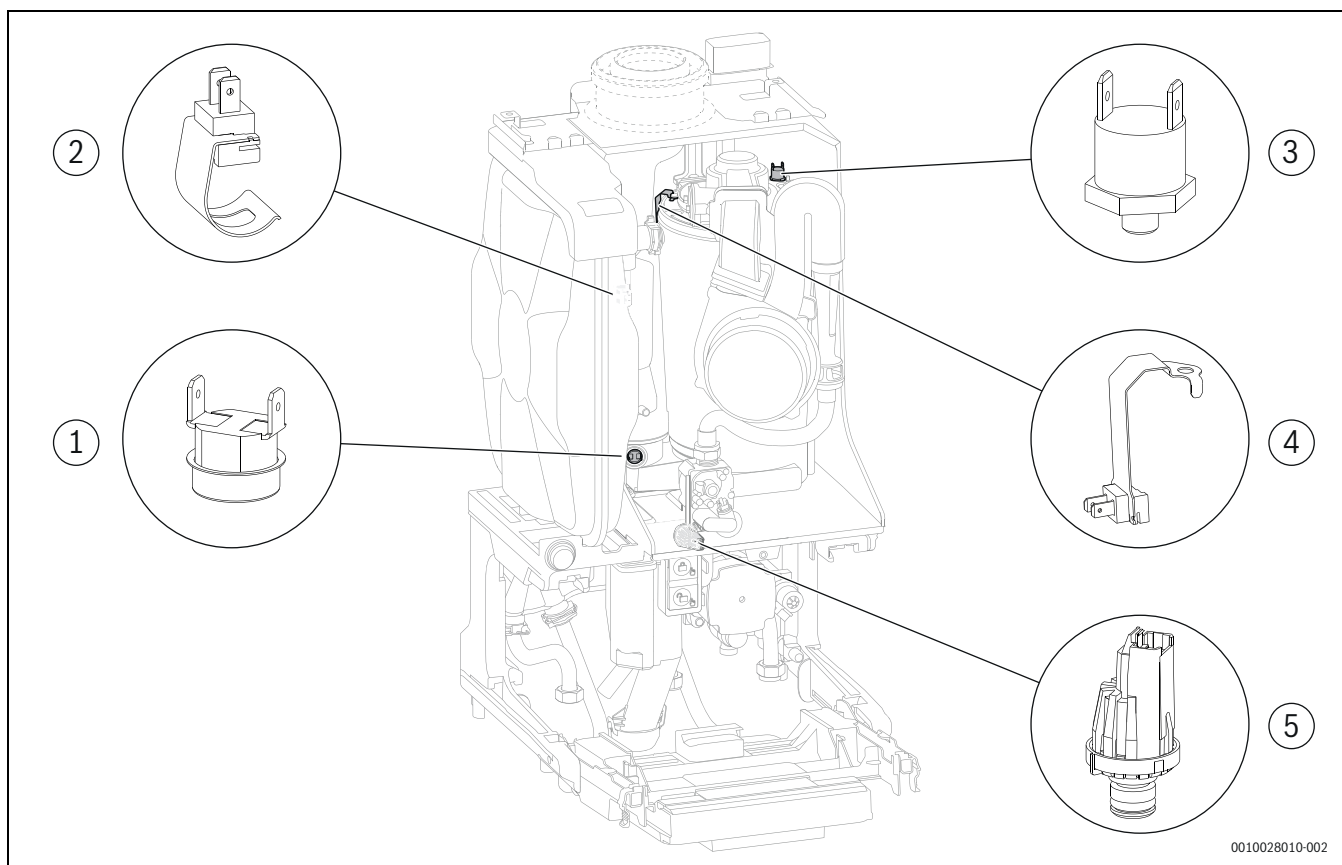


Рис. 4 Обзор датчиков котла

- [1] Ограничитель температуры дымовых газов
- [2] Датчик температуры в подающей линии
- [3] Ограничитель температуры теплообменника
- [4] Датчик температуры в теплообменнике
- [5] Датчик давления

2.8 Обзор зеленых компонентов

Важные компоненты для сервисных и монтажных работ выделены зеленым цветом.

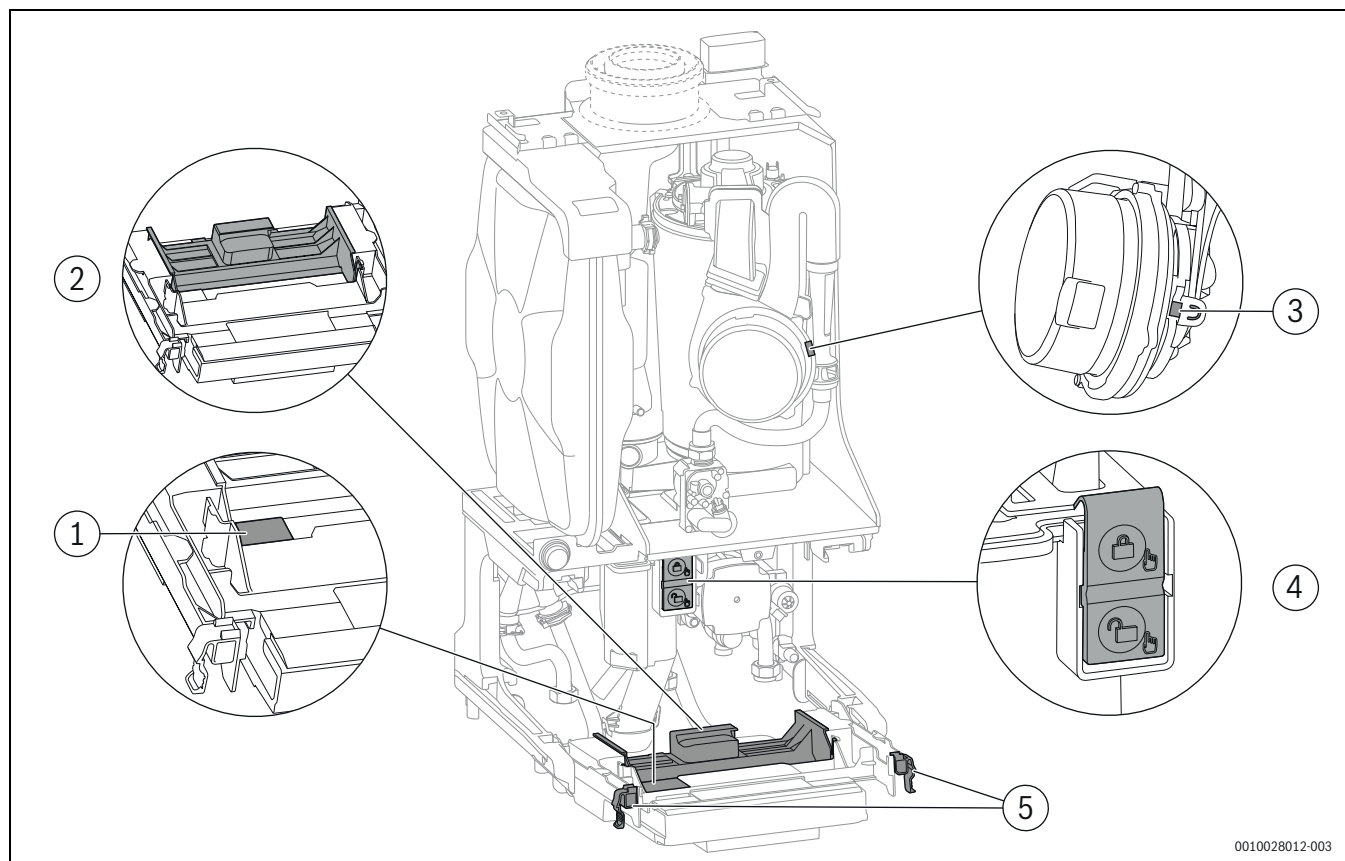


Рис. 5 Зеленые компоненты в оборудовании

- [1] Предохранитель.
- [2] Пластиковая крышка клеммных колодок для внешних и внутренних подключений, может использоваться как место для хранения.
- [3] Блокировка на трубке Вентури.
- [4] Блокировка сифона для отвода конденсата.
- [5] Блокировка блока управления.

2.9 Размеры и минимальные расстояния

2.9.1 Котел без комплекта подключения

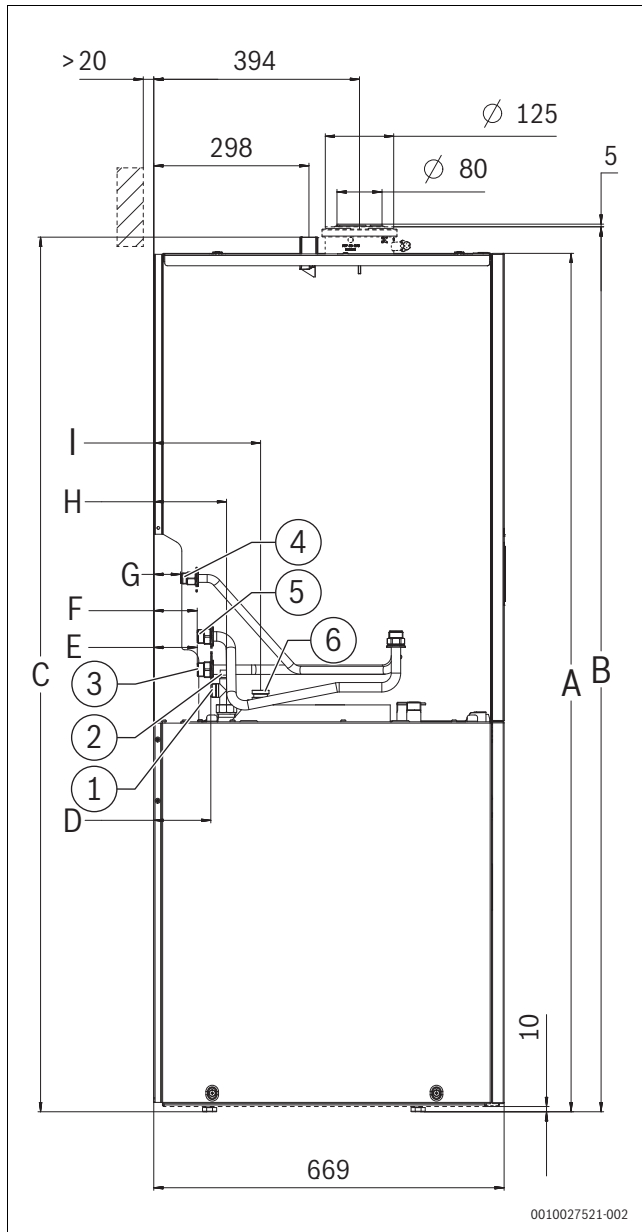


Рис. 6 Вид слева (размеры указаны в миллиметрах)

- [1] Горячая вода G 3/4"
 - [2] Циркуляция G 1/2"
 - [3] Обратная линия отопительного контура G 3/4"
 - [4] Газ G 1/2"
 - [5] Подающая линия отопительного контура G 3/4"
 - [6] Холодная вода G 3/4"
- A 1638 мм
 - B 1689 мм
 - C 1669 мм
 - D 109 мм
 - E 83 мм
 - F 83 мм
 - G 51 мм
 - H 139 мм
 - I 204 мм

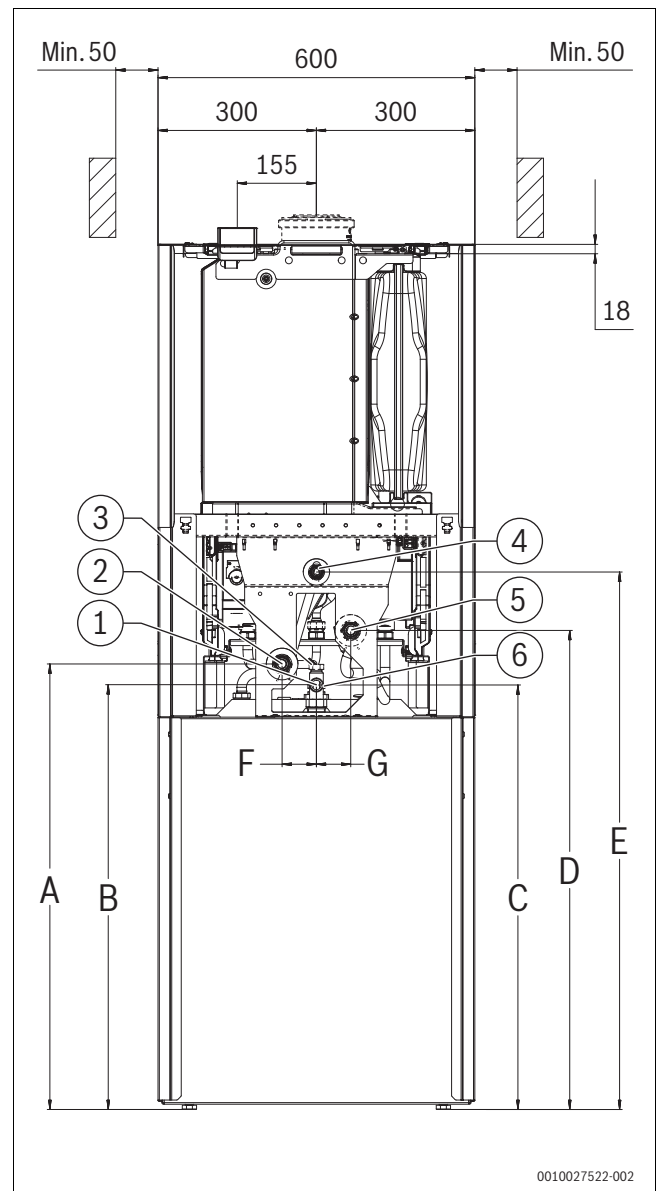


Рис. 7 Вид с обратной стороны (размеры указаны в миллиметрах)

- [1] Горячая вода G 3/4"
 - [2] Обратная линия отопительного контура G 3/4"
 - [3] Циркуляция G 1/2"
 - [4] Газ G 1/2"
 - [5] Подающая линия отопительного контура G 3/4"
 - [6] Холодная вода G 3/4"
- A 844 мм
 - B 804 мм
 - C 804 мм
 - D 907 мм
 - E 1018 мм
 - F 65 мм
 - G 65 мм

2.9.2 Оборудование с комплектом для горизонтального подключения (дополнительное оборудование CS 10)

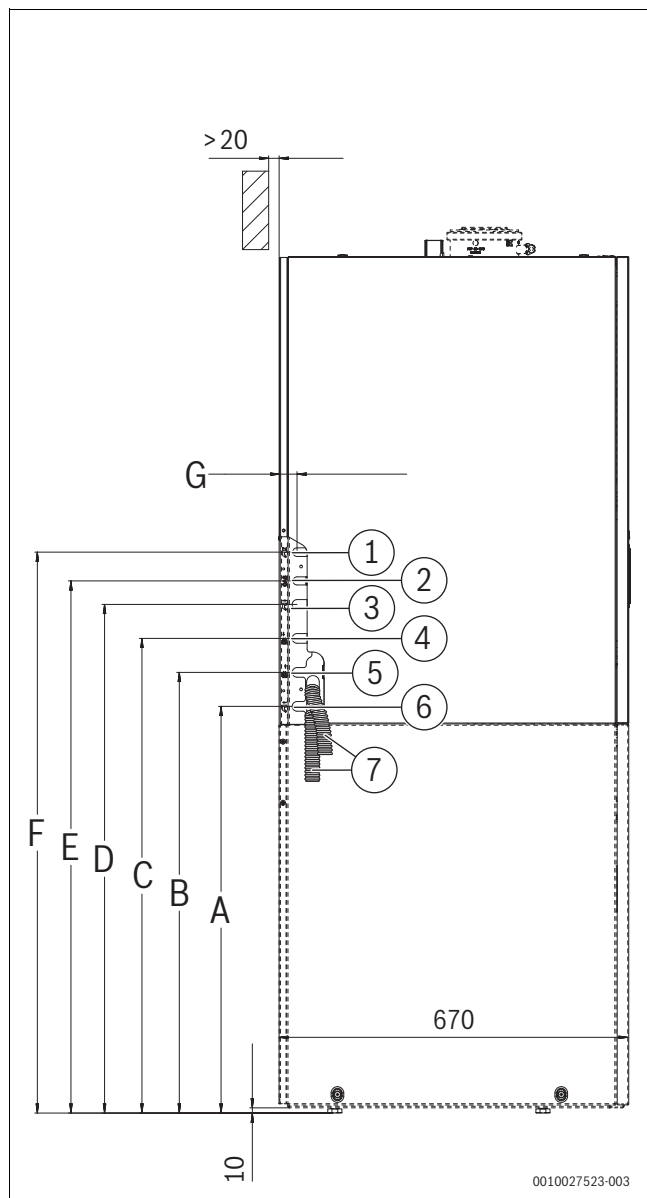


Рис. 8 Вид слева (размеры указаны в миллиметрах)

- [1] Рециркуляция
- [2] Газ
- [3] Холодная вода
- [4] Подающая линия отопительного контура
- [5] Обратная линия отопительного контура
- [6] Горячая вода
- [7] Шланг для конденсатоотвода и шланг для предохранительного клапана

- A 778 мм
- B 843 мм
- C 908 мм
- D 973 мм
- E 1018 мм
- F 1073 мм
- G 36 мм

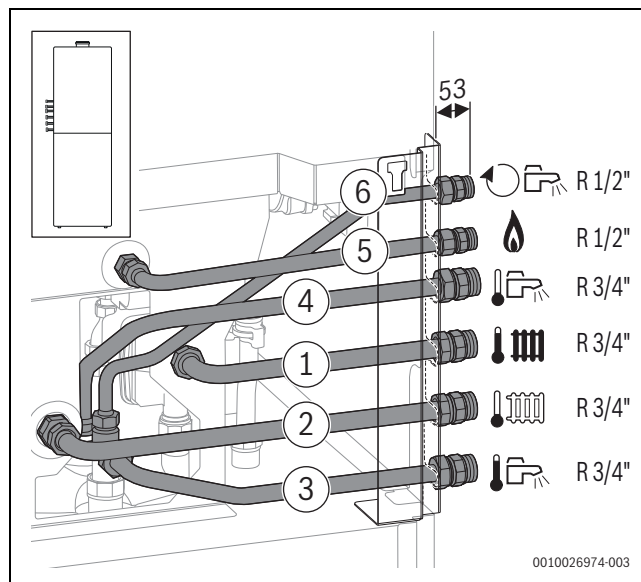


Рис. 9 Вид с обратной стороны (размеры в миллиметрах): дополнительное оборудование CS 10 установлено с левой стороны

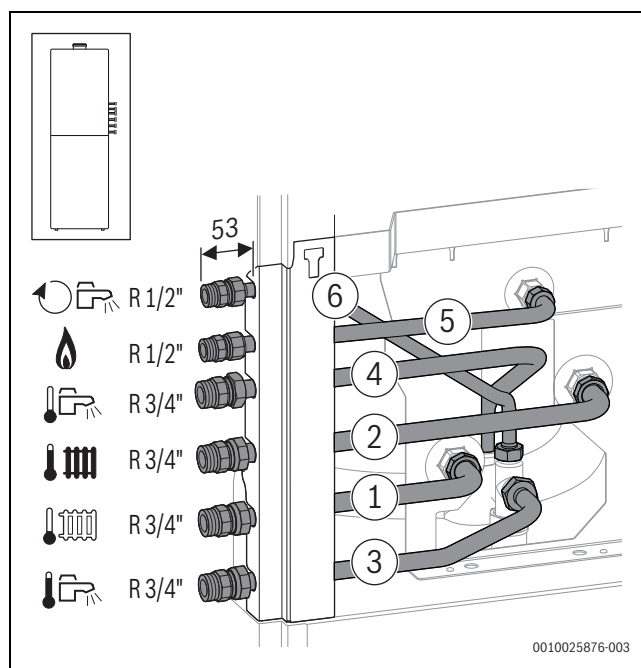


Рис. 10 Вид с обратной стороны (размеры в миллиметрах): дополнительное оборудование CS 10 установлено с правой стороны

2.9.3 Установка конденсатного сифона



Рис. 11 **A:** вид с правой стороны (размеры указаны в миллиметрах)
B: вид спереди (размеры указаны в миллиметрах)

2.9.4 Котел с компонентами системы отвода дымовых газов

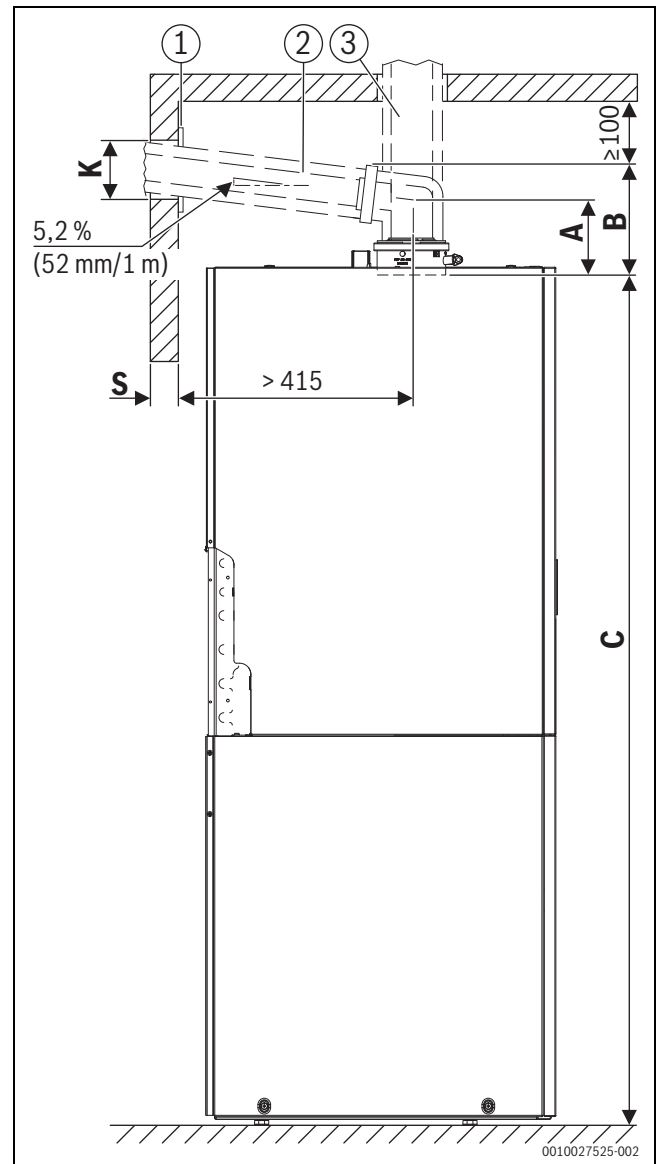


Рис. 12 Вид слева (размеры указаны в миллиметрах)

- [1] Защитная планка
 - [2] Компоненты системы отвода дымовых газов, горизонт.
 - [3] Компоненты системы отвода дымовых газов, вертикал.
- C 1620

Толщина стены S	Диаметр K [мм] для Ø компонентов системы отвода дымовых газов [мм]		
	Ø 60/100	Ø 80	Ø 80/125
15–24 см	130	110	155
24–33 см	135	115	160
33–42 см	140	120	165
42–50 см	145	125	170

Таб. 1 Толщина стены S в зависимости от диаметра компонентов системы отвода дымовых газов

Компоненты системы отвода дымовых газов		A [мм]	B [мм]
Ø 80 мм			
	Адаптер подключения, колено с ревизионным люком	165	220
Ø 80/80 мм			
	Адаптер подключения, колено	162	212
Ø 80/125 мм			
	Адаптер подключения, колено с ревизионным люком	145	215
	Колено для подключения 87° с штуцером для выполнения замеров без ревизионного люка ¹⁾	115	185
	Адаптер подключения, концентрический тройник ревизионным люком для раздельного направления воздуха и отработанных газов (C _{53x})	165	230
	Адаптер подключения, труба с ревизионным люком	–	295
Ø 60/100 мм			
	Сменный адаптер подключения, колено с ревизионным люком ¹⁾	150	200
	Концентрическое колено для подключения, 87° с штуцером для выполнения замеров без ревизионного люка ¹⁾	85	135

1) Установленный в котле адаптер подключения 80/125 мм не используется.

Таб. 2 Расстояние А и В в зависимости от компонентов системы отвода дымовых газов

Расчет минимальной высоты помещения для установки:

- ▶ Добавить размер В используемого дополнительного оборудования из таблицы 2 к высоте С.
- ▶ При использовании горизонтальных компонентов системы отвода дымовых газов:
 - Добавлять на каждый метр горизонтальной длины трубы системы отвода дымовых газов 52 мм.
 - Если необходимо, добавить размер защитной планки (→ рис. 12, [1]).



При горизонтальном отводе дымовых газов над коленом должно оставаться свободное пространство в 100 мм.

3 Отвод дымовых газов с помощью стандартных систем отвода дымовых газов

3.1 Обозначение видов отвода дымовых газов

В этой инструкции используются следующие обозначения вида отвода дымовых газов:

- Обозначение без х означает простую трубу системы отвода дымовых газов (B_{53p}) или отдельные трубы подачи воздуха и отвода отработанных газов (C₁₃) в помещении для установки.
- Дополнение х (например, C_{13x}) означает концентрическую схему подачи воздуха/отвода дымовых газов в помещении для установки. Труба системы отвода дымовых газов находится внутри трубы для подачи воздуха. Концентрическое исполнение повышает уровень безопасности.
- Дополнение (x) используется для предоставления информации, относящейся к видам отвода дымовых газов с и без х.

3.2 Разрешенные компоненты системы отвода дымовых газов

Компоненты системы отвода дымовых газов являются составной частью допуска CE теплогенератора.

Поэтому мы рекомендуем применять оригинальные комплектующие Bosch.

Обозначения и номера артикулов приведены в общем каталоге.

3.3 Рекомендации по монтажу



ОПАСНО

Возможно отравление угарным газом!

Утечка дымовых газов ведёт к опасному для жизни повышению содержания окиси углерода (угарного газа) во вдыхаемом воздухе

- ▶ Убедитесь, что выпускные газопроводы и уплотнения не были повреждены.
- ▶ При монтаже системы отвода дымовых газов пользуйтесь только разрешенными изготовителем смазками.
- ▶ При распаковывании компонентов системы отвода дымовых газов проверьте их целостность.
- ▶ Пользуйтесь инструкциями по монтажу дополнительного оборудования.
- ▶ Укоротите элементы дополнительного оборудования до нужной длины. Разрез выполняйте вертикально, удалите заусенцы в месте разреза.
- ▶ На уплотнения нанесите смазку, которая входит в объем поставки.
- ▶ Вставляйте элементы в муфту до упора.
- ▶ Проложите горизонтальные отрезки с подъемом 3° (= 5,2 % или 5,2 см на метр длины) в направлении потока дымовых газов.
- ▶ Крепите трубными хомутами все трубы отвода дымовых газов:
 - Выдерживайте максимальное расстояние между трубными хомутами ≤ 2 м.
 - Устанавливайте трубные хомуты на каждом колене.
- ▶ По окончании работ проверьте герметичность.

Отвод дымовых газов через несколько этажей

Если отвод дымовых газов осуществляется через несколько этажей, то его необходимо выполнить в шахте.

Требования к монтажу в существующую шахту

- ▶ Если труба устанавливается в уже существующей шахте, то герметично закройте подходящими строительными материалами все другие проёмы для подключения.

3.4 Отвод дымовых газов в шахте

3.4.1 Требования к шахтам

- ▶ Соблюдайте национальные стандарты и правила.
- ▶ Негорючие недеформируемые строительные материалы должны иметь требуемый класс огнестойкости.

3.4.2 Проверка размеров шахты

- ▶ Проверьте, соответствует ли шахта допустимым размерам.

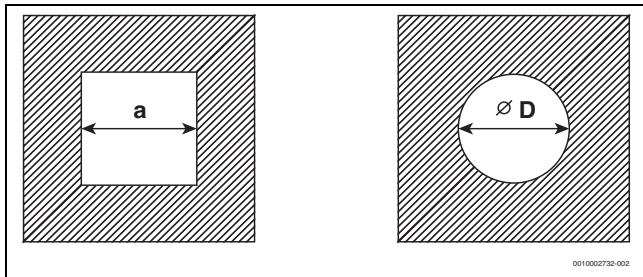


Рис. 13 Квадратное и круглое поперечное сечение

Допустимые размеры шахты для квадратного сечения

Дополнительное оборудование, Ø [мм]	Длина	
	a _{min} [мм]	a _{max} [мм]
80/125	180 × 180	300 × 300
110/160	220 × 220	350 × 350

Таб. 3 C_{33(x)}

Дополнительное оборудование, Ø [мм]	Длина	
	a _{min} [мм]	a _{max} [мм]
60, жесткий	115 × 115	220 × 220
60, гибкий	100 × 100	220 × 220
80, жесткий	135 × 135	300 × 300
80, гибкий	125 × 125	300 × 300
110, жесткий	170 × 170	300 × 300
110, гибкий	150 × 150	300 × 300
125, жесткий	185 × 185	400 × 400
125, гибкий	180 × 180	400 × 400
160	225 × 225	450 × 450
200	265 × 265	500 × 500

Таб. 4 C_{53(x)}, B_{53(P)}

Дополнительное оборудование, Ø [мм]	Длина	
	a _{min} [мм]	a _{max} [мм]
60, жесткий	100 × 100	220 × 220
60, гибкий	100 × 100	220 × 220
80, жесткий	120 × 120	300 × 300
80, гибкий	120 × 120	300 × 300
110, жесткий	140 × 140	300 × 300
110, гибкий	140 × 140	300 × 300

Дополнительное оборудование, Ø [мм]	Длина	
	a _{min} [мм]	a _{max} [мм]
125, жесткий	165 × 165	400 × 400
125, гибкий	165 × 165	400 × 400
160	200 × 200	450 × 450
200	240 × 240	500 × 500

Таб. 5 C_{93(x)}

Дополнительное оборудование, Ø [мм]	Длина	
	a _{min} [мм]	a _{max} [мм]
80, жесткий	120 × 120	300 × 300
110, жесткий	140 × 140	300 × 300
110, гибкий	140 × 140	300 × 300
125, жесткий	165 × 165	400 × 400
160	200 × 200	450 × 450
200	240 × 240	500 × 500

Таб. 6 14(3x)

Допустимые размеры шахты для круглого сечения

Дополнительное оборудование, Ø [мм]	Диаметр	
	a _{min} [мм]	a _{max} [мм]
80/125	200	380
110/160	220	350

Таб. 7 C_{33(x)}

Дополнительное оборудование, Ø [мм]	Диаметр	
	a _{min} [мм]	a _{max} [мм]
60, жесткий	100	300
60, гибкий	100	300
80, жесткий	120	300
80, гибкий	120	300
110, жесткий	150	350
110, гибкий	150	350
125, жесткий	165	450
125, гибкий	165	450
160	200	510
200	240	560

Таб. 8 C_{93(x)}

Дополнительное оборудование, Ø [мм]	Диаметр	
	a_{\min} [мм]	a_{\max} [мм]
60, жесткий	135	300
60, гибкий	120	300
80, жесткий	155	300
80, гибкий	145	300
110, жесткий	190	350
110, гибкий	170	350
125, жесткий	205	450
125, гибкий	200	450
160	245	510
200	285	560

Таб. 9 C_{53(x)}, B_{53(p)}

Дополнительное оборудование, Ø [мм]	Диаметр	
	a_{\min} [мм]	a_{\max} [мм]
80, жесткий	120	300
110, жесткий	150	350
110, гибкий	150	350
125, жесткий	165	450
160	200	510
200	240	560

Таб. 10 14(3x)

3.5 Ревизионные люки

Системы отвода дымовых газов должны очищаться просто и безопасно. Должна существовать возможность:

- Проверить поперечное сечение и герметичность трубопроводов.
- Проверить и очистить необходимое для безопасной эксплуатации топочной поперечное сечение между трубопроводом отвода дымовых газов и шахтой (вентилирование).

► Соблюдайте национальные нормы и правила.

3.6 Вертикальный отвод дымовых газов через крышу

Место установки котла и подача воздуха для горения/отвод дымовых газов

Условие: над перекрытием помещения для установки расположена только конструкция крыши.

- Если для перекрытий требуется определённый уровень огнестойкости, то трубы подачи воздуха для горения и отвода дымовых газов на участке между верхним краем перекрытия и кровельным покрытием должны иметь обшивку из негорючего материала с таким же пределом огнестойкости.
 - Если для перекрытий не требуется выдерживать какой-либо уровень огнестойкости, трубы подачи воздуха для горения и отвода дымовых газов от верхнего края перекрытия до кровельного покрытия должны проходить в шахте из негорючего материала неизменной формы или внутри металлической трубы (в качестве механической защиты).
- Выполняйте национальные требования к минимальным расстояниям до чердачных окон.

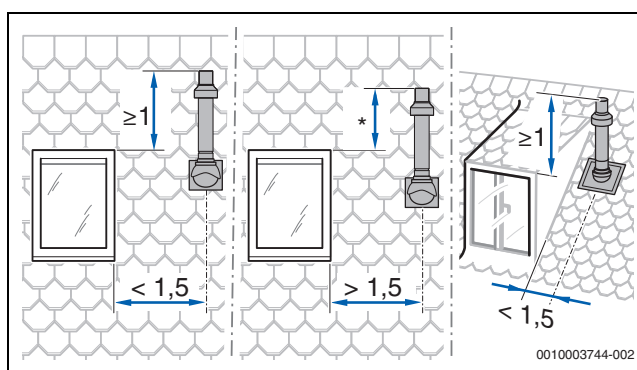


Рис. 14

3.7 Расчет длины системы отвода дымовых газов

Обзор максимально допустимой длины труб можно найти в отдельных видах отвода дымовых газов.

Необходимые повороты труб отвода дымовых газов (например, колено на котле и опорное колено в шахте по C53x) уже учтены в максимальных длинах труб.

- Каждое дополнительное колено 87° уменьшает допустимую длину трубы на 1,5 м.
- Каждое дополнительное колено от 15° до 45° уменьшает допустимую длину трубы на 0,5 м.

Подробную информацию о расчете длины системы отвода дымовых газов см. в документации для проектирования.

3.8 Подача воздуха/отвод дымовых газов согласно C_{13(x)}

Особенности системы	
Подача воздуха для горения	Осуществляется без использования воздуха из помещения
Исполнение	Горизонтальное направление/ ветрозащитное устройство
Отверстия для воздуха и дымовых газов	Отверстия входа воздуха и выхода дымовых газов находятся в области одинакового давления и должны располагаться в пределах одного квадрата: при мощности ≤ 70 кВт: 50 × 50 см при мощности ≥ 70 кВт: 100 × 100 см
Сертификация	Вся система подачи воздуха/отвода дымовых газов проверена вместе с теплогенератором.

Таб. 11 C_{13(x)}

Ревизионные люки

- Соблюдайте национальные стандарты и правила.

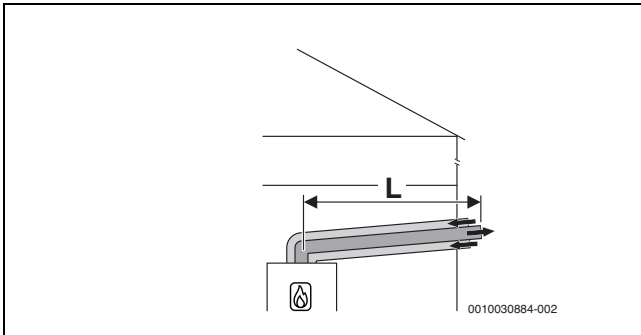


Рис. 15 Горизонтальная концентрическая схема подачи воздуха/отвода дымовых газов согласно C_{13x} через наружную стену

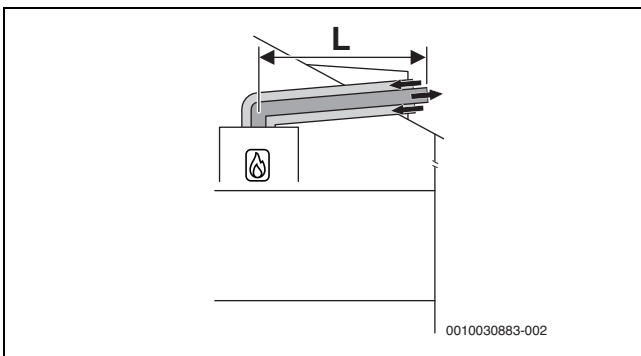


Рис. 16 Горизонтальная концентрическая схема подачи воздуха/отвода дымовых газов согласно C_{13x} через крышу

Допустимая максимальная длина

GC5300i WM 24/120

Дополнительное оборудование, Ø [мм]	Шахта [мм]	Максимальные длины труб		
		L	L ₂	L ₃
60/100	-	9	-	-
80/125	-	23	-	-

Таб. 12 Подача воздуха/отвод дымовых газов согласно C_{13x}

3.9 Подача воздуха/отвод дымовых газов согласно C_{33(x)}

Особенности системы	
Подача воздуха для горения	Осуществляется без использования воздуха из помещения
Исполнение	Вертикальное направление/ ветрозащитное устройство
Отверстия для воздуха и дымовых газов	Отверстия входа воздуха и выхода дымовых газов находятся в области одинакового давления и должны располагаться в пределах одного квадрата: при мощности ≤ 70 кВт: 50 × 50 см при мощности > 70 кВт: 100 × 100 см
Сертификация	Вся система подачи воздуха/отвода дымовых газов проверена вместе с теплогенератором.

Таб. 13 C_{33x}

Информация о месте монтажа и размерах над крышей при вертикальном отводе дымовых газов приведена в главе 3.6 на стр. 14.

Ревизионные люки

- Соблюдайте национальные стандарты и правила.

3.9.1 Подача воздуха/отвод дымовых газов согласно C_{33x} в шахте

Требуемые отверстия наружу в помещении для установки	
Мощность ≤ 100 кВт	Никакие отверстия не требуются

Таб. 14 C_{33x} отдельное оборудование

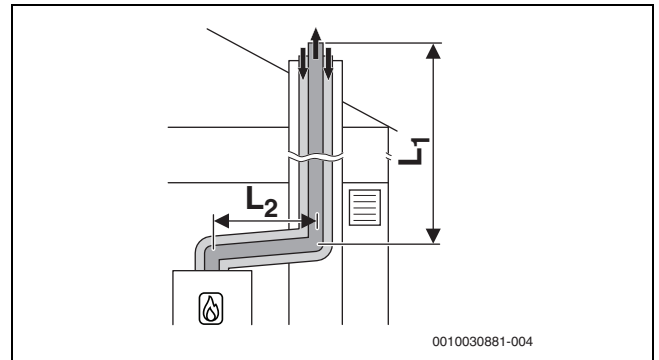


Рис. 17 Коаксиальная подача воздуха/отвода дымовых газов согласно C_{33x} в шахте

Допустимая максимальная длина

GC5300i WM 24/120

Дополнительное оборудование, Ø [мм]	Шахта [мм]	Максимальные длины труб		
		L = L ₁ + L ₂	L ₂	L ₃
Горизонтально: 80/125	-	24	5	-
В шахте: 80/125	-	-	-	-

Таб. 15 Подача воздуха/отвод дымовых газов согласно C_{33x} в шахте

3.9.2 Вертикальная схема подачи воздуха/отвода дымовых газов согласно C_{33(x)} через крышу

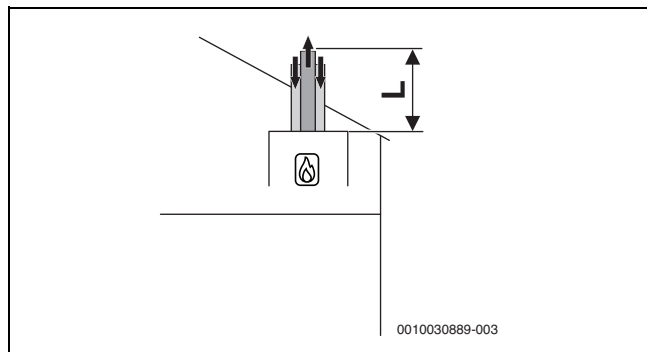


Рис. 18 Вертикальная концентрическая схема подачи воздуха/отвода дымовых газов согласно C_{33x}

Допустимая максимальная длина

GC5300i WM 24/120

Дополнительное оборудование, Ø [мм]	Шахта [мм]	Максимальные длины труб		
		L	L ₂	L ₃
Вертикально: 60/100	–	14	–	–
Вертикально: 80/125	–	23	–	–

Таб. 16 Вертикальная схема подачи воздуха/отвода дымовых газов согласно C_{33x}

3.10 Подача воздуха/отвод дымовых газов согласно C_{43(x)}

Особенности системы	
Подача воздуха для горения	Осуществляется без использования воздуха из помещения
Сертификация	Котел подключается к существующей системе подачи воздуха/отвода дымовых газов. До шахты эта система проверена вместе с котлом.

Таб. 17 C_{43(x)}

- ▶ При подключении к системе подачи воздуха/отвода дымовых газов, не проверенной вместе с котлом, соблюдайте национальные правила и стандарты, в частности, данные об исполнении отверстий для выхода дымовых газов и подачи воздуха для горения.
- ▶ Выполняйте требования изготовителя системы.
- ▶ Соблюдайте требования общего разрешения на применение системы.

Ревизионные люки

- ▶ Соблюдайте национальные стандарты и правила.

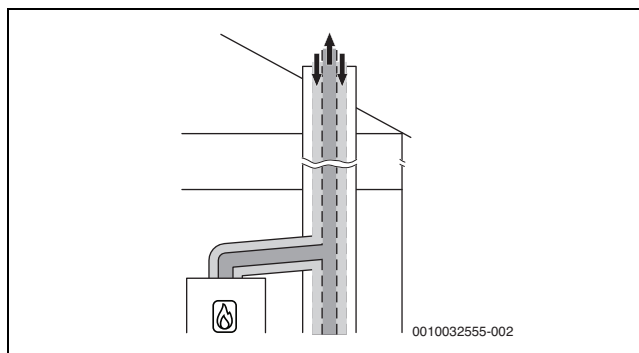


Рис. 19 Концентрическая схема подачи воздуха/отвода дымовых газов согласно C_{43x} в помещении для установки

3.11 Подача воздуха/отвод дымовых газов согласно C_{53(x)}

Особенности системы	
Подача воздуха для горения	Осуществляется без использования воздуха из помещения
Выход дымовых газов/вход воздуха	Отверстия для выхода дымовых газов и входа воздуха расположены в разных диапазонах давления. Они не должны находиться на разных стенах здания.
Сертификация	Вся система отвода дымовых газов проверена вместе с теплогенератором.

Таб. 18 C_{53(x)}

Ревизионные люки

- ▶ Соблюдайте национальные стандарты и правила.

3.11.1 Подача воздуха/отвод дымовых газов согласно C_{53(x)} в шахте

Мероприятия при использовании существующей шахты	
Вентиляция	Линия отвода дымовых газов должна вентилироваться по всей высоте. ▶ Соблюдайте национальные директивы и стандарты.

Таб. 19 C_{53(x)}

Требуемые отверстия наружу в помещении для установки	
Мощность ≤ 100 кВт	Отверстие размером 150 см ²

Таб. 20 C_{53x} отдельное оборудование

Допустимая максимальная длина

GC5300i WM 24/120

Дополнительное оборудование, Ø [мм]	Шахта [мм]	Максимальные длины труб		
		L = L ₁ + L ₂	L ₂	L ₃
Горизонтально: 80/125 В шахте: 80 Подача воздуха: 125	–	50	5	5

Таб. 21 Схема подачи воздуха/отвода дымовых газов согласно C_{53x} с жестким или гибким отводом дымовых газов в шахте

Допустимая максимальная длина
GC5300i WM 24/120

Дополнительное оборудование, Ø [мм]	Шахта [мм]	Максимальные длины труб		
		L = L ₁ + L ₂	L ₂	L ₃
Горизонтально: 80 В шахте: 60 Подача воздуха: 80	-	22	5	10
Горизонтально: 80 В шахте: 80 Подача воздуха: 80	-	50	5	10

Таб. 22 Схема жесткого отвода дымовых газов согласно C_{53x} с отдельными трубопроводами

Допустимая максимальная длина
GC5300i WM 24/120

Дополнительное оборудование, Ø [мм]	Шахта [мм]	Максимальные длины труб		
		L = L ₁ + L ₂	L ₂	L ₃
Горизонтально: 80 В шахте: 80 Подача воздуха: 80	-	50	5	10

Таб. 23 Схема гибкого отвода дымовых газов согласно C_{53x} с отдельными трубопроводами

3.11.2 Подача воздуха/отвод дымовых газов согласно C_{53x} по наружной стене

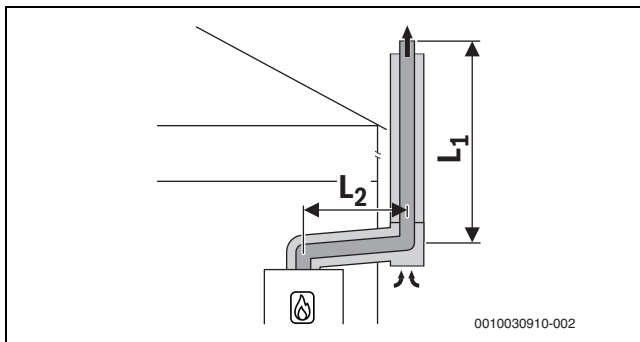


Рис. 20 Концентрическая схема подачи воздуха/отвода дымовых газов согласно C_{53x} по наружной стене

Допустимая максимальная длина
GC5300i WM 24/120

Дополнительное оборудование, Ø [мм]	Шахта [мм]	Максимальные длины труб		
		L = L ₁ + L ₂	L ₂	L ₃
Горизонтально: 80/ 125 Наружная стена: 80/ 125	-	44	5	-

Таб. 24 Подача воздуха/отвод дымовых газов согласно C_{53x} с концентрической схемой подачи воздуха/отвода дымовых газов по наружной стене

3.12 Подача воздуха/отвод дымовых газов согласно C_{93x}

Особенности системы	
Подача воздуха для горения	Осуществляется по шахте, без использования воздуха из помещения
Выход дымовых газов/вход воздуха	Отверстия входа воздуха и выхода дымовых газов находятся в области одинакового давления и должны располагаться в пределах одного квадрата: при мощности ≤ 70 кВт: 50 × 50 см при мощности ≥ 70 кВт: 100 × 100 см
Сертификация	Вся система подачи воздуха/отвода дымовых газов проверена вместе с теплогенератором.

Таб. 25 C_{93x}

Ревизионные люки

- Соблюдайте национальные стандарты и правила.

Мероприятия при использовании существующей шахты	
Механическая чистка	Требуется
Герметизация поверхности	При использовании ранее системы с установкой на жидком или твердом топливе необходимо произвести герметизацию поверхности во избежание проникновения вредных испарений от остатков топлива в каменной кладке (например, серы) в воздух для горения.

Таб. 26 C_{93x}

Требуемые отверстия наружу в помещении для установки	
Мощность ≤ 100 кВт	Никакие отверстия не требуются

Таб. 27 C_{93x} отдельное оборудование

3.12.1 Жесткий отвод дымовых газов согласно C_{93x} в шахте

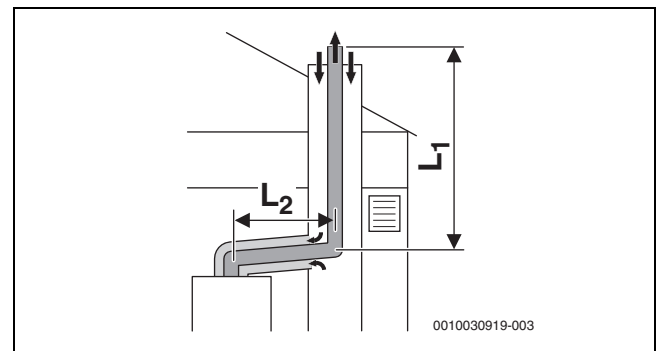


Рис. 21 Схема жесткого отвода дымовых газов согласно C_{93x} в шахте и коаксиальный подвод воздуха/отвод дымовых газов в помещении для установки

Допустимая максимальная длина

GC5300i WM 24/120

Дополнительное оборудование, Ø [мм]	Шахта [мм]	Максимальные длины труб		
		$L = L_1 + L_2$	L_2	L_3
Горизонтально: 60/100 В шахте: 60	□ 100 × 100	10	5	-
	□ 110 × 110			
	□ 120 × 120	11	5	-
	□ ≥ 130 × 130			
	○ 100	8	5	-
	○ 110			
○ 120				
○ ≥ 130	12	5	-	

Таб. 28 Схема жесткого отвода дымовых газов согласно C_{93x}

Допустимая максимальная длина

GC5300i WM 24/120

Дополнительное оборудование, Ø [мм]	Шахта [мм]	Максимальные длины труб		
		$L = L_1 + L_2$	L_2	L_3
Горизонтально: 80/125 В шахте: 80	□ 120 × 120	24	5	-
	□ 130 × 130			
	□ 140 × 140	24	5	-
	□ 150 × 150			
	□ 160 × 160	24	5	-
	□ ≥ 170 × 170			
	○ 120			
	○ 130	24	5	-
	○ 140			
	○ 150			
○ 160				
○ ≥ 170	24	5	-	

Таб. 29 Схема жесткого отвода дымовых газов согласно C_{93x}

3.12.2 Схема гибкого отвода дымовых газов согласно C_{93x} в шахте

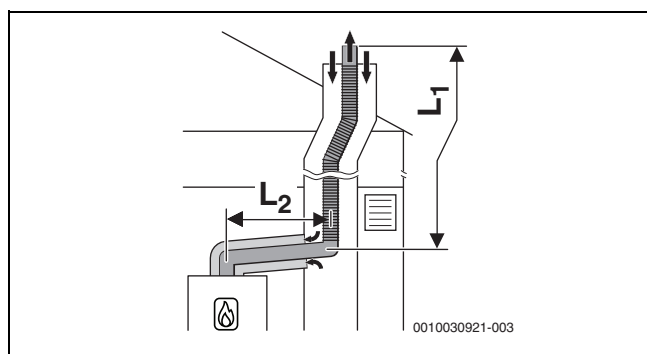


Рис. 22 Схема гибкого отвода дымовых газов согласно C_{93x} в шахте и коаксиальный подвод воздуха/отвод дымовых газов в помещении для установки

3.13 Отвод дымовых газов согласно B_{53p}

Особенности системы	
Подача воздуха для горения	Осуществляется с забором воздуха из помещения.
Соотношение давлений	Режим с избыточным давлением
Сертификация	Вся система отвода дымовых газов проверена вместе с теплогенератором.

Таб. 30 B_{53p}

Ревизионные люки

- Соблюдайте национальные стандарты и правила.

Мероприятия при использовании существующей шахты	
Вентиляция	Шахта должна вентилироваться по всей высоте. ► Соблюдайте национальные стандарты и правила.

Таб. 31 B_{53p}

Требуемые отверстия наружу в помещении для установки

Мощность ≤ 100 кВт	Одно отверстие ► Соблюдайте национальные стандарты и правила.
--------------------	--

Таб. 32 B_{53p}

3.13.1 Жесткий отвод дымовых газов согласно B_{53p} в шахте

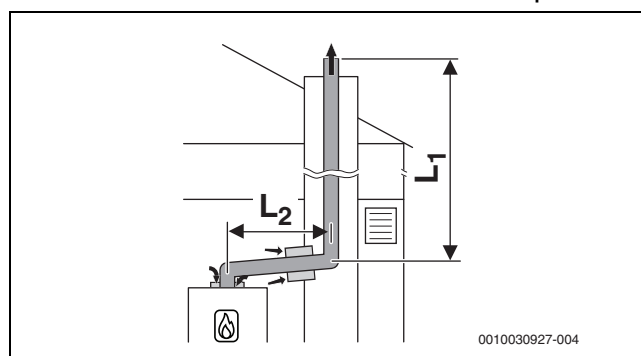


Рис. 23 Схема жесткого отвода дымовых газов в шахте согласно B_{53p} с забором воздуха из помещения топочной и с концентрическим соединительным элементом между помещением для установки и шахтой

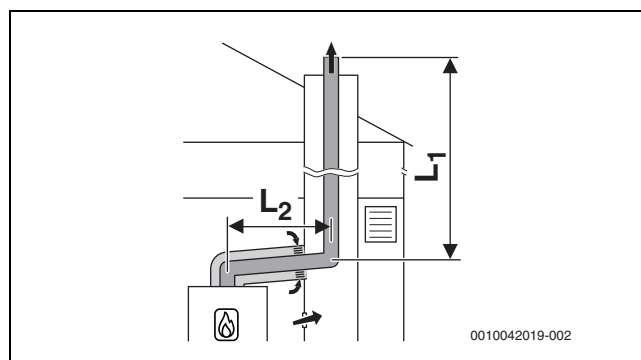


Рис. 24 Схема жесткого отвода дымовых газов в шахте согласно B_{53p} с забором воздуха из помещения через коаксиальный подвод воздуха/отвод дымовых газов в помещении для установки

Допустимая максимальная длина

GC5300i WM 24/120

Дополнительное оборудование, Ø [мм]	Шахта [мм]	Максимальные длины труб		
		$L = L_1 + L_2$	L_2	L_3
Горизонтально: 60 В шахте: 60	–	18	5	–
Горизонтально: 80 В шахте: 80	–	50	5	–
Горизонтально: 80/125 В шахте: 80	–	50	5	–

Таб. 33 Схема жесткого отвода дымовых газов согласно V_{53p}

3.13.2 Схема гибкого отвода дымовых газов согласно V_{53p} в шахте

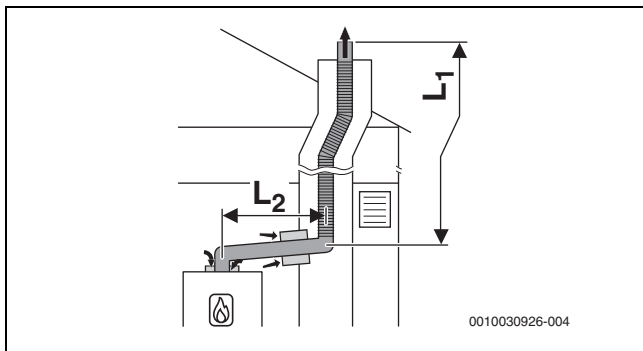


Рис. 25 Схема гибкого отвода дымовых газов в шахте согласно V_{53p} с забором воздуха из помещения топочной для подвода воздуха и с концентрическим соединительным элементом между помещением для установки и шахтой

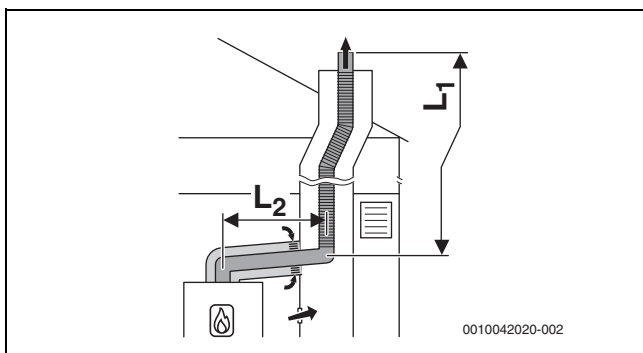


Рис. 26 Схема гибкого отвода дымовых газов в шахте согласно V_{53p} с забором воздуха из помещения через коаксиальный подвод воздуха/отвод дымовых газов в помещении для установки

Допустимая максимальная длина GC5300i WM 24/120

Дополнительное оборудование, Ø [мм]	Шахта [мм]	Максимальные длины труб		
		$L = L_1 + L_2$	L_2	L_3
Горизонтально: 60 В шахте: 60	–	9	5	–
Горизонтально: 80 В шахте: 80	–	50	5	–
Горизонтально: 80/125 В шахте: 80	–	50	5	–

Таб. 34 Схема гибкого отвода дымовых газов согласно V_{53p}

3.14 Подключение к одной дымовой трубе (только для котлов до 30 кВт)

3.14.1 Присвоение группе котлов, подключенных к одной дымовой трубе

GC5300i WM 24/120 относится к группе оборудования 4.



Приведенные максимальные длины труб дымоходов являются примерами и действительны при условии, что все теплогенераторы от одного производителя, и относятся к одной и той же группе. Если комбинируются теплогенераторы разных групп одного и того же производителя, необходимо выполнять расчет согласно EN13384.

3.14.2 Подъем минимальной мощности теплогенератора (отопление и горячая вода)

При подключении нескольких котлов к одной дымовой трубе и у каскадов (режим с избыточным давлением) нужно в сервисном меню с помощью сервисной функции 5-A3 поднять минимальную мощность теплогенератора:

Тип теплогенератора	Стандартное значение [%]	Увеличенное значение [%]
GC5300i WM 24/120	10	15

Таб. 35 Параметры при подключении к одной дымовой трубе и каскадном режиме

3.14.3 Подача воздуха/отвод дымовых газов согласно $C_{(14)3x}$

Особенности системы	
Система	Подключение нескольких котлов к одной дымовой трубе
Подключенные котлы	Мощность оборудования ≤ 30 кВт Каждое оборудование оснащено предохранителем обратного потока дымовых газов.
Подача воздуха для горения	Осуществляется по шахте, без использования воздуха из помещения
Соотношение давлений	Режим с избыточным давлением
Выход дымовых газов/вход воздуха	Отверстия для выхода дымовых газов и входа воздуха расположены в одинаковом диапазоне давления и должны быть размещены внутри одного квадрата: при мощности оборудования ≤ 70 кВт: 50 × 50 см ≥ при мощности оборудования 70 кВт: 100 × 100 см
Сертификация	Вся система подачи воздуха/отвода дымовых газов проверена вместе с котлом.

Таб. 36 $C_{(14)3(x)}$

Ревизионные люки

► Соблюдайте национальные стандарты и правила.

Мероприятия при использовании существующей шахты	
Механическая чистка	Требуется
Герметизация поверхности	При использовании ранее системы с установкой на жидком или твердом топливе необходимо произвести герметизацию поверхности во избежание проникновения вредных испарений от остатков топлива в каменной кладке (например, серы) в воздух для горения.

Таб. 37 C_{(14)3x}

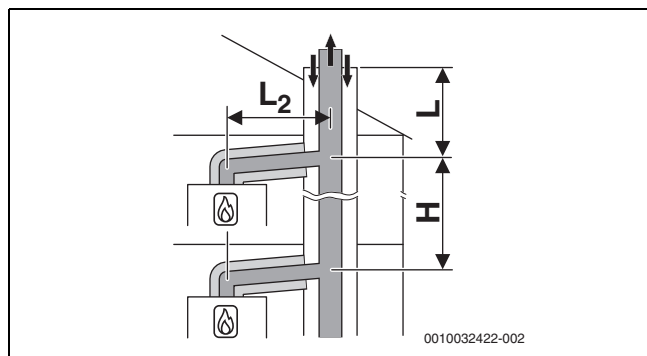


Рис. 27 Подключение нескольких котлов к одному дымоходу согласно C_{(14)3x} с коллективным жестким подводом воздуха/отводом дымовых газов в помещении для установки

[L₂] ≤ 1,4 м
[H] 0–3,5 м

Три котла

В помещении для установки оборудования: подвод воздуха/отвод дымовых газов Ø 80/125 мм

В шахте: жёсткий отвод дымовых газов Ø 80 мм

Кол-во котлов в	Шахта [мм]	Длина L [м] для групп 1–5				
		1	2	3	4	5
2	□ 120 × 120 ○ 140	10	6	10	6	–
3	□ 120 × 120 ○ 140	8	–	–	–	–

Таб. 38 Максимальная длина L над верхним котлом

Пять котлов

В помещении установки оборудования: подвод воздуха/отвод дымовых газов Ø 80/125 мм

В шахте: жёсткий отвод дымовых газов Ø 110 мм

Кол-во котлов	Шахта [мм]	Длина L [м] для групп 1–5				
		1	2	3	4	5
2	□ 140 × 200 ○ 185	10	10	10	10	–
3	□ 140 × 200 ○ 185	10	10	10	10	–
4	□ 140 × 200 ○ 185	10	6	10	2	–
5	□ 140 × 200 ○ 185	10	–	–	–	–

Кол-во котлов	Шахта [мм]	Длина L [м] для групп 1–5				
		1	2	3	4	5
2	□ 200 × 200 ○ 225	10	10	10	10	–
3	□ 200 × 200 ○ 225	10	10	10	10	–
4	□ 200 × 200 ○ 225	10	10	10	2	–
5	□ 200 × 200 ○ 225	10	3	–	–	–

Таб. 39 Максимальная длина L над верхним котлом

Восемь котлов

В помещении для установки оборудования: подвод воздуха/отвод дымовых газов Ø 80/125 мм

В шахте: жёсткий отвод дымовых газов Ø 125 мм

Кол-во котлов в	Шахта [мм]	L [м] для групп 1–5				
		1	2	3	4	5
3	□ 200 × 200 ○ 225	10	10	10	10	–
4	□ 200 × 200 ○ 225	10	10	10	10	–
5	□ 200 × 200 ○ 225	10	10	10	–	–
6	□ 200 × 200 ○ 225	10	4	–	–	–
7	□ 200 × 200 ○ 225	10	–	–	–	–
8	□ 200 × 200 ○ 225	6	–	–	–	–
3	□ 225 × 225 ○ 250	10	10	10	10	–
4	□ 225 × 225 ○ 250	10	10	10	10	–
5	□ 225 × 225 ○ 250	10	10	10	7	–
6	□ 225 × 225 ○ 250	10	7	3	–	–
7	□ 225 × 225 ○ 250	10	–	–	–	–
8	□ 225 × 225 ○ 250	7	–	–	–	–

Таб. 40 Максимальная длина L над верхним котлом

Десять котлов

В помещении для установки оборудования: подвод воздуха/отвод дымовых газов Ø 80/125 мм

В шахте: жёсткий отвод дымовых газов Ø 160 мм

Кол-во котлов в	Шахта [мм]	L [м] для групп 1–5				
		1	2	3	4	5
3	□ 225 × 225 ○ 250	10	10	10	10	–
4	□ 225 × 225 ○ 250	10	10	10	10	–
5	□ 225 × 225 ○ 250	10	10	10	10	–

Кол-во котлов В	Шахта [мм]	L [м] для групп 1–5				
		1	2	3	4	5
6	□ 225 × 225 ○ 250	10	10	10	10	–
7	□ 225 × 225 ○ 250	10	10	9	5	–
8	□ 225 × 225 ○ 250	10	6	3	–	–
9	□ 225 × 225 ○ 250	10	–	–	–	–
10	□ 225 × 225 ○ 250	10	–	–	–	–
3	□ 250 × 250 ○ 285	10	10	10	10	–
4	□ 250 × 250 ○ 285	10	10	10	10	–
5	□ 250 × 250 ○ 285	10	10	10	10	–
6	□ 250 × 250 ○ 285	10	10	10	10	–
7	□ 250 × 250 ○ 285	10	10	10	10	–
8	□ 250 × 250 ○ 285	10	10	10	6	–
9	□ 250 × 250 ○ 285	10	9	6	2	–
10	□ 250 × 250 ○ 285	10	3	–	–	–

Таб. 41 Максимальная длина L над верхним котлом

Десять котлов

В помещении для установки оборудования: подвод воздуха/отвод дымовых газов Ø 80/125 мм

В шахте: жёсткий отвод дымовых газов Ø 200 мм

Кол-во котлов В	Шахта [мм]	L [м] для групп 1–5				
		1	2	3	4	5
3	□ 250 × 250 ○ 285	10	10	10	10	–
4	□ 250 × 250 ○ 285	10	10	10	10	–
5	□ 250 × 250 ○ 285	10	10	10	10	–
6	□ 250 × 250 ○ 285	10	10	10	10	–
7	□ 250 × 250 ○ 285	10	10	10	10	–
8	□ 250 × 250 ○ 285	10	10	10	6	–
9	□ 250 × 250 ○ 285	10	7	2	–	–
10	□ 250 × 250 ○ 285	10	2	–	–	–
3	□ 300 × 300 ○ 350	10	10	10	10	–
4	□ 300 × 300 ○ 350	10	10	10	10	–

Кол-во котлов В	Шахта [мм]	L [м] для групп 1–5				
		1	2	3	4	5
5	□ 300 × 300 ○ 350	10	10	10	10	–
6	□ 300 × 300 ○ 350	10	10	10	10	–
7	□ 300 × 300 ○ 350	10	10	10	10	–
8	□ 300 × 300 ○ 350	10	10	10	10	–
9	□ 300 × 300 ○ 350	10	10	10	10	–
10	□ 300 × 300 ○ 350	10	10	10	10	–

Таб. 42 Максимальная длина L над верхним котлом

3.15 Каскад отвода дымовых газов

3.15.1 Присвоение группе котлов для каскада

GC5300i WM 24/120 относится к группе оборудования 4.



Приведенные максимальные длины труб дымоходов являются примерами и действительны при условии, что все теплогенераторы относятся к одной и той же группе.

В каскадах с отводом дымовых газов без использования воздуха из помещения все теплогенераторы дополнительно должны быть от одного и того же производителя.

Если комбинируются теплогенераторы разных групп, необходимо выполнять расчет согласно EN13384.

3.15.2 Подъём минимальной мощности теплогенератора (отопление и горячая вода)

При подключении нескольких котлов к одной дымовой трубе и у каскадов (режим с избыточным давлением) нужно в сервисном меню с помощью сервисной функции 5-A3 поднять минимальную мощность теплогенератора:

Тип теплогенератора	Стандартное значение [%]	Увеличенное значение [%]
GC5300i WM 24/120	10	15

Таб. 43 Параметры при подключении к одной дымовой трубе и каскадном режиме

3.15.3 Отвод дымовых газов согласно В_{53P}

Детектор угарного газа для аварийного выключения каскада

Для каскадов требуется детектор угарного газа с беспотенциальным контактом, который сигнализирует о выходе монооксида углерода и отключает отопительную систему.

- ▶ Пользуйтесь инструкцией по монтажу используемого детектора угарного газа.
- ▶ Подключить детектор угарного газа к каскадному модулю (→ инструкция по монтажу каскадного модуля).
- ▶ При использовании изделий других изготовителей для регулирования каскадов: соблюдать указания изготовителя по подключению детектора угарного газа.

Особенности системы	
Подача воздуха для горения	Осуществляется с забором воздуха из помещения на теплогенераторе

Особенности системы	
Соотношение давлений	Режим с избыточным давлением
Сертификация	Вся система отвода дымовых газов проверена вместе с теплогенератором.

Таб. 44 B_{53P}

Ревизионные люки

- ▶ Соблюдайте национальные стандарты и правила.

Мероприятия при использовании существующей шахты	
Вентиляция	Шахта должна вентилироваться по всей высоте. Входное отверстие внешней вентиляции должно располагаться в помещении для установки вблизи отвода дымовых газов. Размер входного отверстия должен как минимум соответствовать необходимой площади вентиляции и должен быть закрыт вентиляционной решеткой.

Таб. 45 B_{53P} каскад

Требуемые отверстия наружу в помещении для установки	
Мощность ≤ 100 кВт	Одно отверстие ▶ Соблюдайте национальные стандарты и правила.
Мощность > 100 кВт	▶ Соблюдайте национальные стандарты и правила.

Таб. 46 B_{53P}

Жесткий отвод дымовых газов согласно B_{53P} в шахте

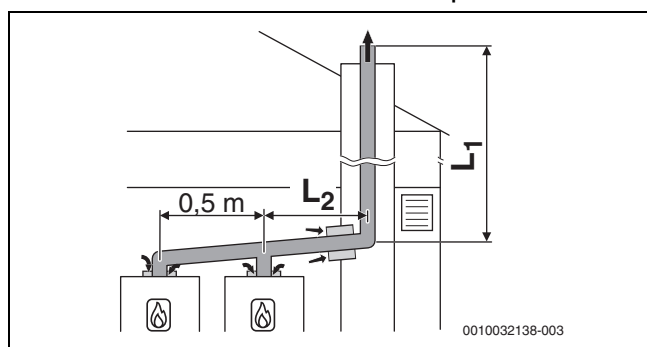


Рис. 28 Каскад с 2 единицами оборудования: жесткий отвод дымовых газов в шахте согласно B_{53P} с забором воздуха из помещения на оборудовании

$[L_2] \leq 3,0 \text{ м}$

Пять котлов

Отводы к котлам Ø 80 мм
В помещении для установки: отвод дымовых газов Ø 110 мм
В шахте: жесткий отвод дымовых газов Ø 110 мм

Кол-во котлов	Максимальная общая длина L ₁ [м] для групп 1-7						
	1	2	3	4	5	6	7
2	45	45	45	45	45	45	32
3	45	41	29	13	5	-	-
4	33	12	-	-	-	-	-
5	10	-	-	-	-	-	-

Таб. 47 Отвод дымовых газов согласно B_{53P}

Семь котлов

Отводы к котлам Ø 80 мм
В помещении для установки: отвод дымовых газов Ø 125 мм
В шахте: жесткий отвод дымовых газов Ø 125 мм

Кол-во котлов	Максимальная общая длина L ₁ [м] для групп 1-7						
	1	2	3	4	5	6	7
2	-	-	-	-	-	-	45
3	-	45	45	43	31	23	4
4	45	41	24	11	6	-	-
5	43	15	-	-	-	-	-
6	18	-	-	-	-	-	-
7	2	-	-	-	-	-	-

Таб. 48 Отвод дымовых газов согласно B_{53P}

Восемь котлов

Отводы к котлам Ø 80 мм
В помещении для установки: отвод дымовых газов Ø 160 мм
В шахте: жесткий отвод дымовых газов Ø 160 мм

Кол-во котлов	Максимальная общая длина L ₁ [м] для групп 1-7						
	1	2	3	4	5	6	7
3	-	-	-	45	45	45	45
4	-	45	45	45	45	45	22
5	45	45	45	42	25	13	-
6	45	45	45	11	-	-	-
7	45	36	-	-	-	-	-
8	45	16	-	-	-	-	-

Таб. 49 Отвод дымовых газов согласно B_{53P}

Восемь котлов

Отводы к котлам Ø 80 мм
В помещении для установки: отвод дымовых газов Ø 200 мм
В шахте: жесткий отвод дымовых газов Ø 200 мм

Кол-во котлов	Максимальная общая длина L ₁ [м] для групп 1-7						
	1	2	3	4	5	6	7
4	-	-	-	-	-	-	45
5	-	-	-	45	45	45	45
6	-	-	-	45	45	45	45
7	-	45	45	45	45	41	31
8	-	45	45	45	25	-	-

Таб. 50 Отвод дымовых газов согласно B_{53P}

3.15.4 Подача воздуха/отвод дымовых газов согласно C_{93x}

Особенности системы	
Подача воздуха для горения	Осуществляется по шахте, без использования воздуха из помещения
Выход дымовых газов/вход воздуха	Отверстия входа воздуха и выхода дымовых газов находятся в области одинакового давления и должны располагаться в пределах одного квадрата: при мощности ≤ 70 кВт: 50 × 50 см ≥ 70 кВт: 100 × 100 см
Сертификация	Вся система подачи воздуха/отвода дымовых газов проверена вместе с теплогенератором.

Таб. 51 C_{93x}

Ревизионные люки

► Соблюдайте национальные стандарты и правила.

Мероприятия при использовании существующей шахты	
Механическая чистка	Требуется
Герметизация поверхности	При использовании ранее системы с установкой на жидком или твердом топливе необходимо произвести герметизацию поверхности во избежание проникновения вредных испарений от остатков топлива в каменной кладке (например, серы) в воздух для горения.

Таб. 52 C_{93x}

Жесткий отвод дымовых газов согласно C_{93x} в шахте

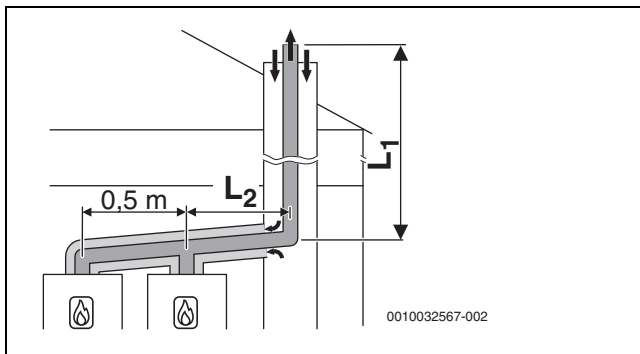


Рис. 29 Схема каскада с 2 котлами:
Схема жесткого отвода дымовых газов согласно C_{93x} в шахте и концентрический подвод воздуха/отвод дымовых газов в помещении для установки

$[L_2] \leq 3,0 \text{ м}$

Четыре котла

Отводы к котлам Ø 80/125 мм

В помещении для установки оборудования: подвод воздуха/отвод дымовых газов Ø 110/160 мм

В шахте: жесткий отвод дымовых газов Ø 110 мм

Кол-во котлов	Шахта [мм]	Максимальная общая длина L ₁ [м] для групп 1–7						
		1	2	3	4	5	6	7
2	□ 160 × 160	45	27	45	35	12	17	3
3	○ 180	31	8	14	5	–	–	–
4		15	–	–	–	–	–	–

Таб. 53 Отвод дымовых газов C_{93x}

Четыре котла

Отводы к котлам Ø 80/125 мм

В помещении для установки оборудования: подвод воздуха/отвод дымовых газов Ø 110/160 мм

В шахте: жесткий отвод дымовых газов Ø 125 мм

Кол-во котлов	Шахта [мм]	Максимальная общая длина L ₁ [м] для групп 1–7						
		1	2	3	4	5	6	7
2	□ 180 × 180	–	41	–	45	24	35	12
3	○ 200	45	17	30	21	–	–	–
4		27	–	10	–	–	–	–

Таб. 54 Отвод дымовых газов C_{93x}

4 Инструкции

Для правильного монтажа и эксплуатации котла соблюдайте все действующие национальные и региональные инструкции, технические нормы и правила.

Документ 6720807972 содержит информацию о действующих инструкциях. Для его просмотра пользуйтесь поиском документов на нашем сайте в Интернете. Интернет-адрес приведен на обратной стороне этой инструкции.

5 Условия для монтажа

5.1 Общие указания

- Соблюдайте все действующие национальные и региональные предписания, технические нормы и правила.
- Получите все необходимые разрешения (предприятие газоснабжения и т.п.).
- Учитывайте требования строительного надзора, например к использованию нейтрализационного устройства (дополнительное оборудование).
- Переоборудуйте открытые отопительные системы в закрытые системы.
- Не применяйте оцинкованные радиаторы и трубопроводы.

5.2 Требования к помещению установки оборудования

⚠ ОПАСНО

Угроза жизни от взрыва!

Повышенная концентрация аммиака в течение длительного времени может привести к коррозионному растрескиванию деталей из латуни (газовые краны, накидные гайки и др.). Вследствие этого существует опасность взрыва из-за утечки газа.

- Не эксплуатируйте котлы в помещениях с повышенной и длительной концентрацией аммиака (например, в животноводческих помещениях или складах удобрений).
- Если контакт с аммиаком неизбежен, то обеспечьте, чтобы не устанавливались детали из латуни.

⚠ ОПАСНО

Возможно отравление угарным газом!

Утечка дымовых газов ведёт к опасному для жизни повышению содержания окиси углерода (угарного газа) во вдыхаемом воздухе.

- Обеспечьте подачу воздуха для горения.
- Не уменьшайте и не перекрывайте приточные и вытяжные вентиляционные отверстия в дверях, окнах и стенах.
- Также обеспечьте достаточную подачу воздуха для горения при монтаже котлов в помещениях, где уже установлено другое оборудование, такое как вытяжные вентиляторы, кухонные вытяжки, кондиционеры с отводом отработанного воздуха на улицу и др.

Требования к помещению установки оборудования

- Выполняйте нормы и правила тех стран, где эксплуатируется оборудование.
- Соблюдайте минимальные монтажные параметры, указанные в инструкциях по монтажу компонентов системы отвода дымовых газов.

Воздух для горения

Для предотвращения коррозии воздух для горения не должен содержать агрессивных веществ.

Способствующими коррозии считаются галогенсодержащие углеводороды, соединения хлора и фтора. Они могут содержаться в растворителях, красках, клеях, горючих газах и бытовых чистящих средствах (→ таб. 55).

Промышленные источники	
Химчистки	Трихлорэтилен, тетрахлорэтилен, фторуглеводороды
Ванны для обезжиривания	Перхлорэтилен, трихлорэтилен, метилхлороформ
Типографии	Трихлорэтилен
Парикмахерские	Аэрозоли, фтор- и хлорсодержащие углеводороды (фреоны)
Бытовые источники	
Чистящие и обезжиривающие средства	Перхлорэтилен, метилхлороформ, трихлорэтилен, дихлорметан, тетрахлорметан, соляная кислота
Мастерские	
Растворители и разбавители	Различные хлорированные углеводороды
Аэрозоли	Хлорфторуглеводороды (фреоны)

Таб. 55 Вещества, способствующие коррозии

Меры по защите от горючих строительных материалов

Максимальная температура поверхности котла ниже 85 °С. Поэтому не требуется предпринимать дополнительные меры по защите горючих строительных деталей и встраиваемой мебели. Выполняйте нормы и правила, действующие в странах, где эксплуатируется оборудование.

Соблюдение зоны безопасности

Из-за степени защиты IPX2D котёл нельзя устанавливать в зоне безопасности 1.

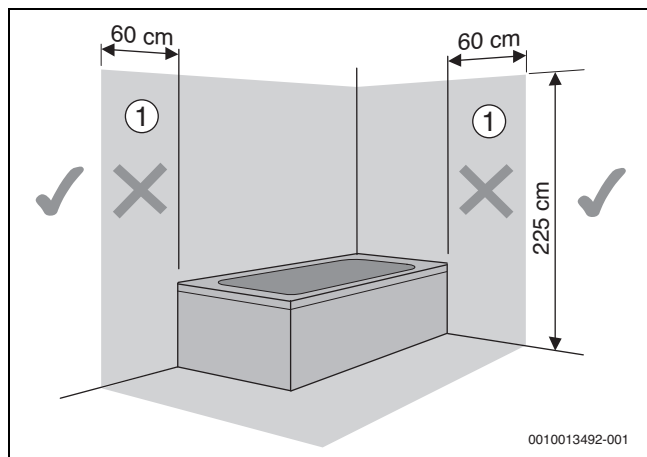


Рис. 30 Зоны безопасности

[1] Зона безопасности 1: на расстоянии 60 см от ванны/душа

5.3 Отопление

Гравитационное отопление

- ▶ Подключайте котёл к имеющейся трубопроводной сети через гидравлический разделитель (теплообменник).

Обогрев полов

- ▶ Соблюдайте допустимые температуры подающей линии для обогрева полов.
- ▶ Используйте бездиффузионные полимерные трубопроводы или выполните разделение системы через теплообменник.

Выбор размеров газопровода

- ▶ Проверьте указанную на заводской табличке страну назначения и пригодность в отношении вида газа, поставляемого газоснабжающей организацией (→ главу 2.6, стр. 7).
- ▶ **Учитывайте максимальную номинальную тепловую мощность для отопления или приготовления горячей воды согласно техническим характеристикам.**
- ▶ Определите номинальный диаметр газовой трубы.
- ▶ Для сжиженного газа: установите регулятор давления с предохранительным клапаном, чтобы защитить котёл от высокого давления.

Применение регулятора, работающего по комнатной температуре

- ▶ Не устанавливайте термостатические вентили на радиаторы отопления в контрольном помещении.

5.4 Приготовление горячей воды

5.4.1 Монтаж трубопроводов ГВС

При монтаже трубопроводов ГВС должны соблюдаться требования специфических региональных предписаний и стандартов.

- ▶ Обращайте внимание на используемые материалы.
- ▶ Будьте внимательны и не допускайте гальванической коррозии.

5.4.2 Определение размеров циркуляционных трубопроводов

При соблюдении следующих условий можно отказаться от сложного расчёта для домов на одну - четыре семьи:

- Внутренний диаметр циркуляционных, отдельных и сборных линий не менее 10 мм
- Циркуляционный насос DN 15 с производительностью до 200 л/ч и напором 100 мбар
- Длина линий горячей воды не более 30 м
- Длина циркуляционного трубопровода не более 20 м
- Падение температуры не должно превышать 5 К



Для простого выполнения этих требований:

- ▶ установите регулирующий клапан с термометром.



Для экономии электрической и термической энергии циркуляционный насос не должен работать постоянно.

5.5 Вода для заполнения и подпитки

Качество воды в системе отопления

Качество воды для заполнения и подпитки является важным фактором повышения эффективности, функциональной надёжности, срока службы и работоспособности отопительной системы.

УВЕДОМЛЕНИЕ

Возможно повреждение теплообменника, а также нарушение работы теплогенератора и системы горячего водоснабжения из-за непригодной воды, антифриза или добавок к воде в системе отопления!

Непригодная или загрязнённая вода может привести к образованию шлама, коррозии и известковых отложений. Неподходящий антифриз или добавки (ингибиторы или антикоррозионные средства) могут привести к повреждению теплогенератора и отопительной системы.

- ▶ Перед заполнением промойте отопительную систему.
- ▶ Заполняйте отопительную систему только чистой необработанной водой водопроводного качества.
- ▶ Не заполняйте минеральными или грунтовыми водами.
- ▶ Подготавливайте воду для заполнения и подпитки в соответствии с указаниями, приведёнными в следующем разделе.
- ▶ Используйте только разрешённые изготовителем котла антифризы.
- ▶ Применяйте добавки к воде, например, антикоррозионные средства, только в том случае, если изготовитель добавок подтверждает их пригодность для теплогенератора из алюминиевых материалов и всех других материалов отопительной системы.
- ▶ Применяйте антифриз и добавки к воде только в соответствии с рекомендациями их изготовителя, в т.ч. относительно минимальной концентрации.
- ▶ Выполняйте требования изготовителя антифриза и добавок по регулярным проверкам и корректировкам концентрации.

Водоподготовка

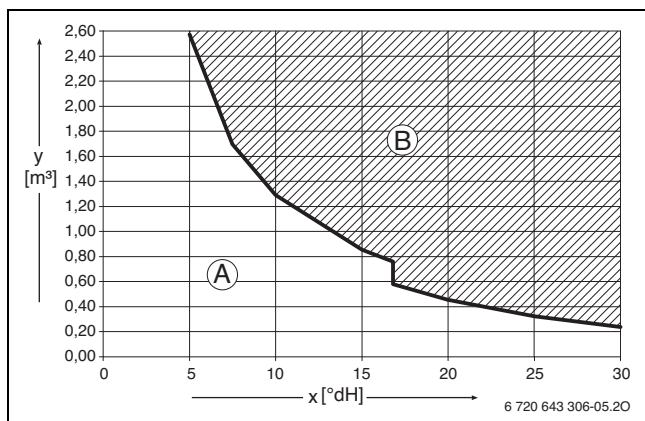


Рис. 31 Требования к воде для заполнения и подпитки в °dH для котлов < 50 кВт

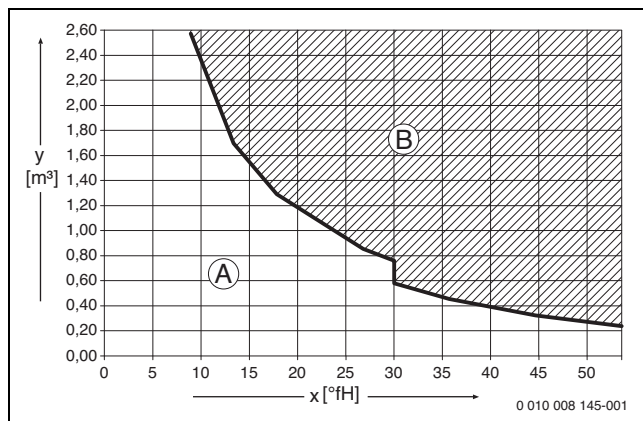


Рис. 32 Требования к воде для заполнения и подпитки в °fH для котлов < 50 кВт

- x Общая жёсткость
- y Максимально возможный объём воды за весь срок службы котла, м³
- A Можно использовать чистую необработанную водопроводную воду.
- B Использовать полностью обессоленную воду для подпитки и заполнения с проводимостью ≤ 10 мкСм/см.

Рекомендуемая и разрешённая водоподготовка - это полное обессоливание воды для заполнения и подпитки с проводимостью ≤ 10 микросименс/см (≤ 10 мкСм/см). Вместо водоподготовки можно выполнить разделение системы, установив теплообменник сразу за теплогенератором.

Дальнейшую информацию о водоподготовке можно запросить у изготовителя. Контактные данные приведены на обратной стороне этой инструкции.

Антифризы



Документ 6 720 841 872 содержит список разрешённых антифризов. Для его просмотра пользуйтесь поиском документов на нашем сайте в Интернете. Интернет-адрес приведен на обратной стороне этой инструкции.

Добавки к воде в отопительной системе

Добавки к воде, например, средства защиты от коррозии, требуются только при постоянном проникновении кислорода в систему отопления, которое нельзя предотвратить другим способом.



Средства для герметизации в воде отопительной системы могут привести к отложениям в теплообменнике. Поэтому мы не советуем применять их.

Мероприятия для жесткой воды

Во избежание больших известковых отложений и вытекающих из этого сервисных работ:

Жёсткость воды	Действия
≥ 15 °dH/25 °f/ 2,5 ммоль/л (жёсткая)	▶ Установите температуру горячей воды ниже 55 °C.
≥ 21 °dH/37 °f/ 3,7 ммоль/л (жёсткая)	Мы рекомендуем: ▶ Установить оборудование для водоподготовки.

Таб. 56 Мероприятия для жесткой воды

6 Монтаж

6.1 Правила техники безопасности

⚠ Угроза жизни от взрыва!

Утечка газа может привести к взрыву.

- ▶ Закройте газовый кран перед выполнением работ с газовым оборудованием.
- ▶ Заменяйте использованные уплотнения на новые.
- ▶ После завершения работ проверьте отсутствие утечек в газовом оборудовании.

⚠ Угроза для жизни из-за отравления!

Утечка дымовых газов может привести к отравлению.

- ▶ После завершения работ проверьте отсутствие утечек в системе отвода дымовых газов.

⚠ Соблюдайте моменты затяжки!

		G 1/2"	Нм 20 (+10/-0)
		G 3/4"	Нм 30 (+10/-0)
		G 1"	Нм 40 (+20/-0)

Таб. 57 Стандартные моменты затяжки

Если моменты затяжки отличаются, они будут указаны отдельно.

6.2 Пояснение условных обозначений

В инструкции и на котле используются различные символы.

Символ для	Инструкция	Котел
Циркуляция		
газ		GAS
Холодная вода		
Подающая линия отопительного контура		
Обратная линия отопления		
Горячая вода		

Таб. 58 Различные символы для инструкции и котла

6.3 Проверка объема расширительного бака

Характеристики расширительного бака (12 л)

По приведенному далее графику можно оценить, достаточно ли встроенного расширительного бака или требуется дополнительный (не для обогрева полов).

Для показанных характеристик действуют следующие показатели:

- 1 % от запаса по воде в расширительном баке или 20 % от номинального объема расширительного бака
- Перепад рабочего давления предохранительного клапана 0,5 бар
- Предварительное давление расширительного бака соответствует статической высоте системы над котлом.
- Максимальное рабочее давление: 3 бар

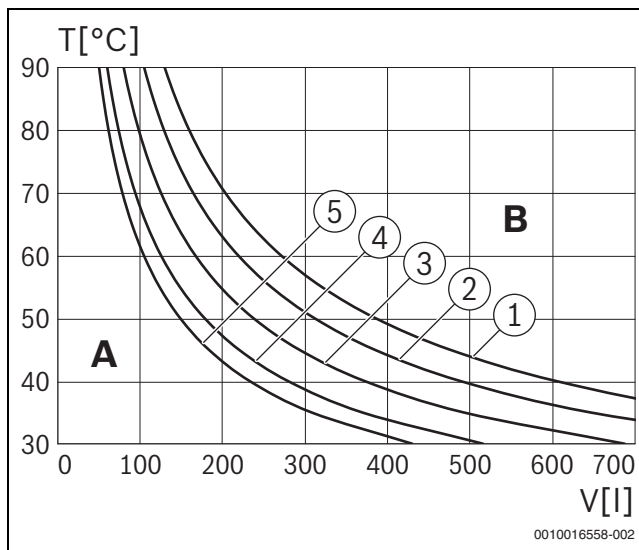


Рис. 33 Характеристики расширительного бака (12 л)

- [1] Предварительное давление: 0,5 бар
- [2] Предварительное давление: 0,75 бар (заводская установка)
- [3] Предварительное давление: 1,0 бар
- [4] Предварительное давление: 1,2 бар
- [5] Предварительное давление: 1,3 бар

- A Рабочая область расширительного бака
- B Требуется дополнительный расширительный бак
- T Температура подающей линии
- V Объем системы в литрах

- ▶ В граничных областях точный размер бака определяется по национальным нормам.
- ▶ Если точка пересечения находится справа от кривой, нужно установить дополнительный расширительный бак.

Характеристики расширительного бака (12 л) с дополнительным расширительным баком (17 л) (дополнительное оборудование EV 17)

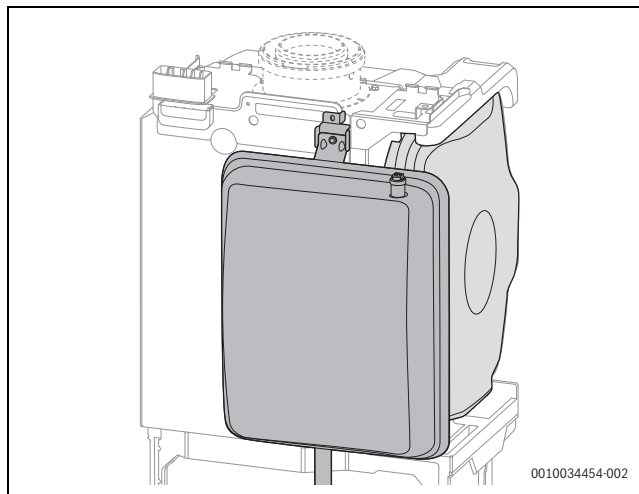


Рис. 34 В котле установлено 2 расширительных бака

Обязательное условие: для обоих расширительных баков настроено одинаковое значение предварительного давления.

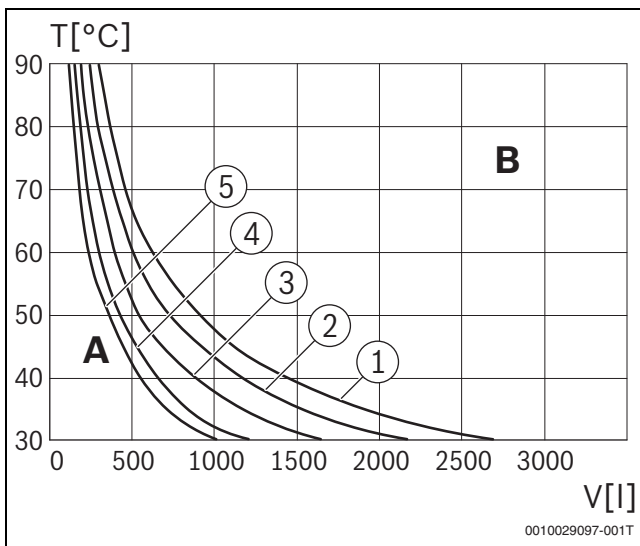


Рис. 35 Характеристики расширительного бака (29 л)

- [1] Предварительное давление: 0,5 бар
- [2] Предварительное давление: 0,75 бар (заводская установка)
- [3] Предварительное давление: 1,0 бар
- [4] Предварительное давление: 1,2 бар
- [5] Предварительное давление: 1,3 бар

- A Рабочая область расширительного бака
- B Требуется дополнительный расширительный бак
- T Температура подающей линии
- V Объем системы в литрах

- ▶ В граничных областях точный размер бака определяется по национальным нормам.
- ▶ Если точка пересечения находится справа от кривой, нужно установить дополнительный расширительный бак.

6.4 Подготовка котла к монтажу

- ▶ Удалите упаковки, при этом соблюдайте указания на них. вид газа

УВЕДОМЛЕНИЕ

Материальный ущерб при использовании не подходящего вида газа!

Использование не подходящего вида газа может привести к падению мощности, сбоям, неисправностям, повреждению оборудования и нанесению вреда окружающей среде.

- ▶ Убедитесь в том, что используете указанный на заводской табличке вид газа.
- ▶ Горелка должна вводиться в эксплуатацию только с предписанным видом газа.

- ▶ Убедитесь в том, что место установки выбрано в соответствии с указанной на заводской табличке страной назначения.

6.5 Монтаж

Для сборки всей системы вместе с баком-водонагревателем, конденсационным котлом и опциональным дополнительным оборудованием определенная последовательность не установлена.

В этой главе описывается следующий процесс монтажа:

- Установите бак-водонагреватель на временном и хорошо доступном со всех сторон месте.
- Смонтируйте и подключите конденсационный котел.
- Смонтируйте и подключите дополнительное оборудование.
- По завершении монтажа переместите собранный котел в предусмотренное место установки.



Винт на адаптере отработанных газов фиксирует концентрическую трубу в адаптере.



Монтаж комплекта подключения на предварительно установленный Основной модуль выполнять легче, если оборудование устанавливается на бак-водонагреватель после монтажа.

6.5.1 Установка бака-водонагревателя



Запрещается поднимать бак-водонагреватель за монтажную арматурную планку.

- ▶ Обращайте внимание на наклейки на баке-водонагревателе.

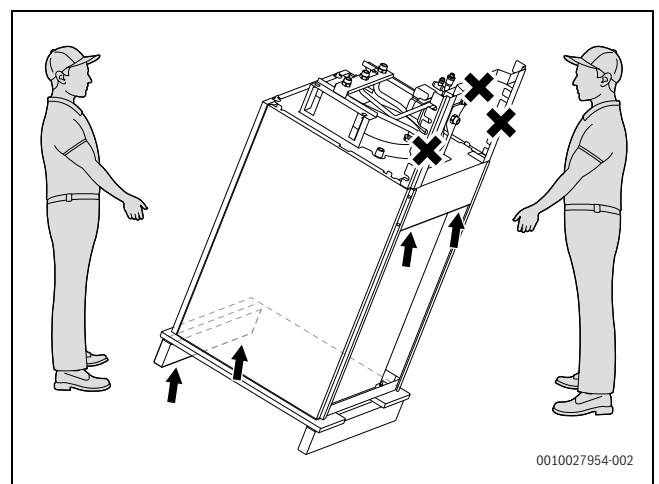


Рис. 36 Транспортировка бака-водонагревателя

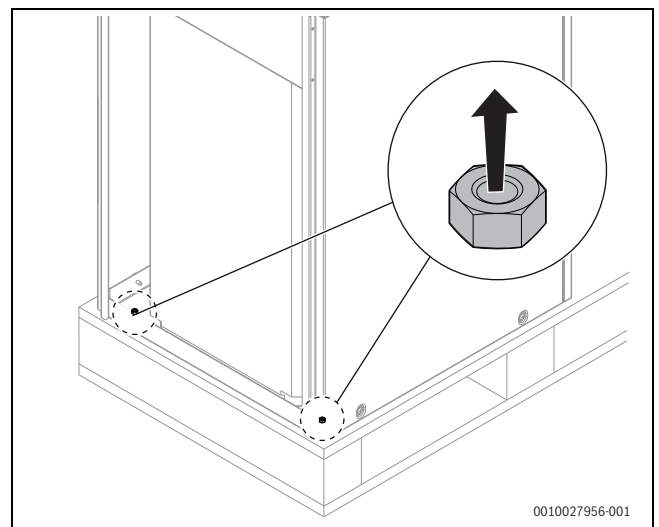


Рис. 37 Снятие транспортного фиксатора снизу с обратной стороны бака-водонагревателя

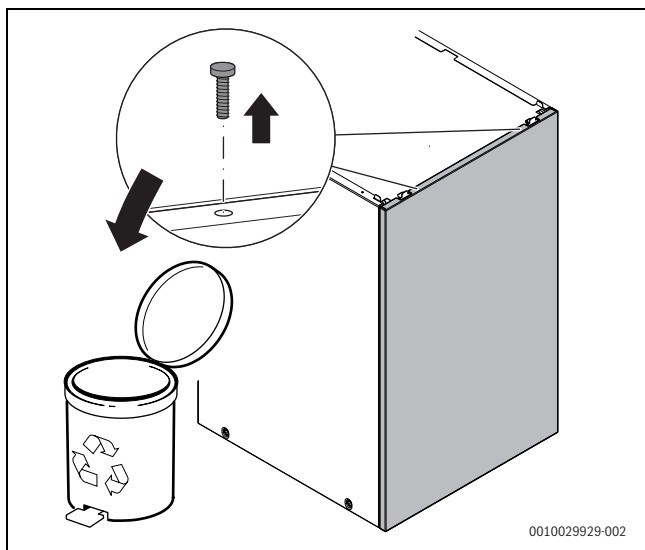


Рис. 38 Снятие транспортного фиксатора в передней части облицовки бака-водонагревателя

6.5.2 Монтаж бака-водонагревателя



По окончании монтажа при помощи 2 оставшихся винтов крепятся боковые панели облицовки.

Комплект для горизонтального или вертикального подключения можно устанавливать до или после монтажа котла.

- Комплект для горизонтального подключения (дополнительное оборудование CS 10)
- Комплект для вертикального подключения (дополнительное оборудование CS 33)

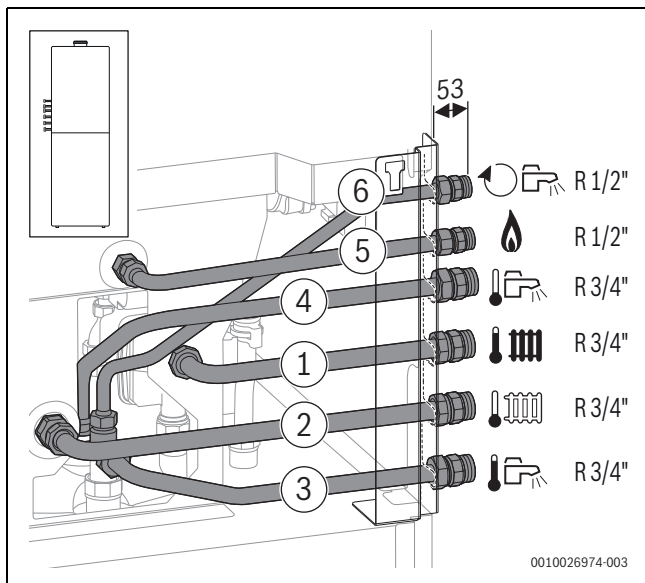


Рис. 39 Дополнительное оборудование CS 10 установлено с левой стороны

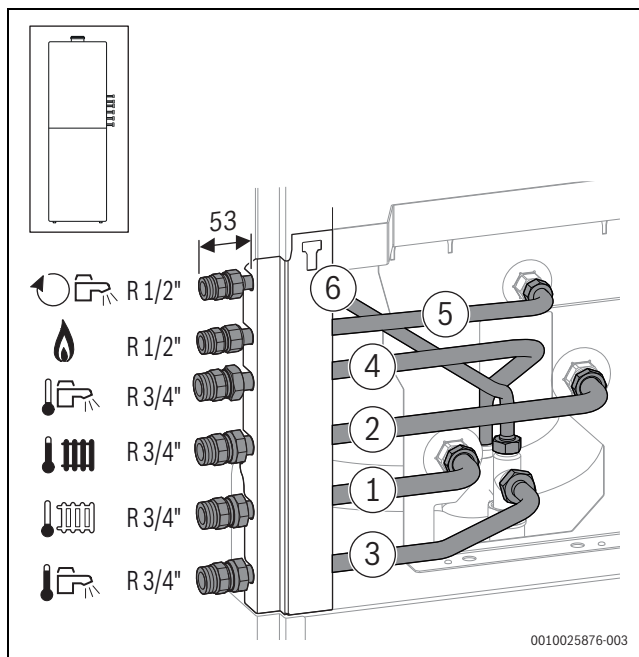


Рис. 40 Дополнительное оборудование CS 10 установлено с правой стороны

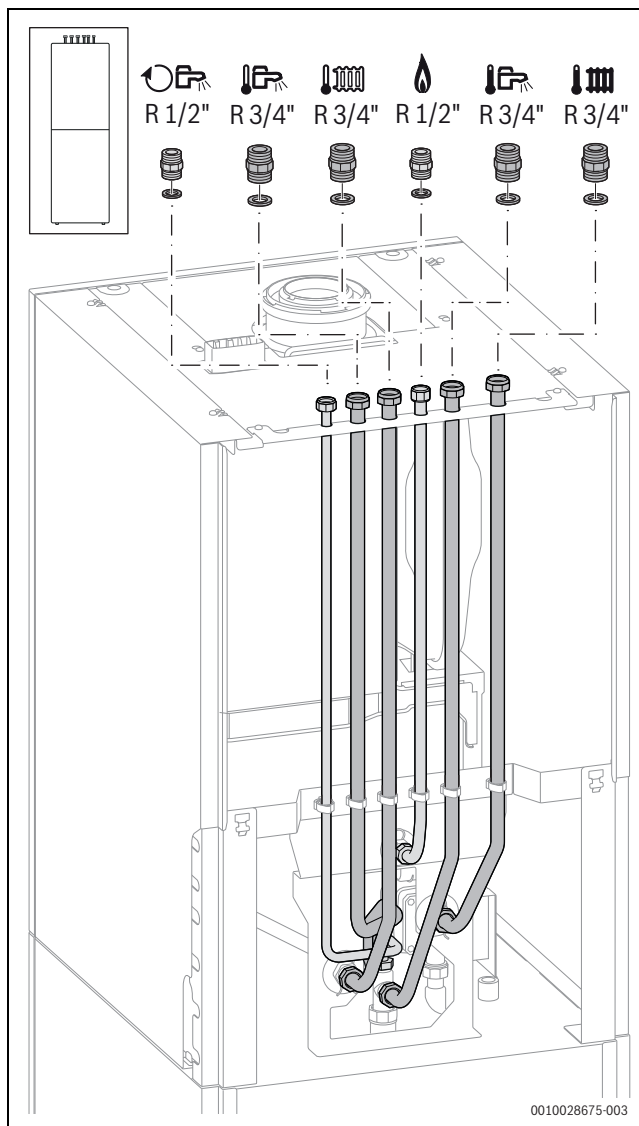


Рис. 41 Дополнительное оборудование CS 33 установлено

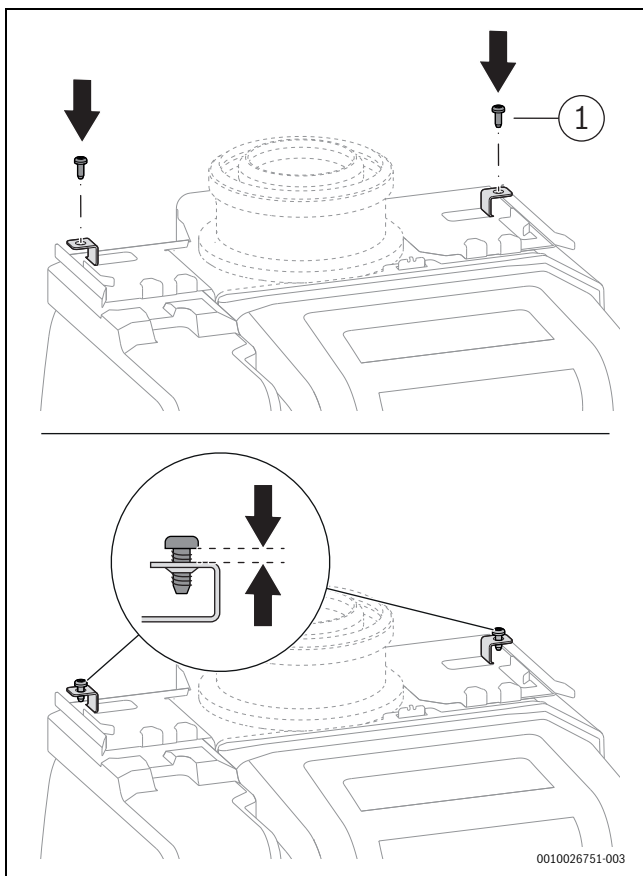


Рис. 42 Слегка вверните винты верхней части облицовки

[1] 4,8 × 13

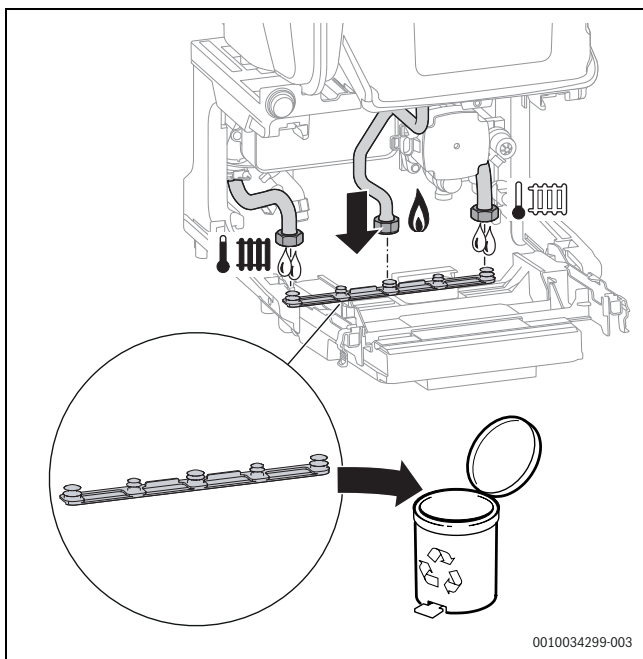


Рис. 43 Извлеките защитную планку из оборудования

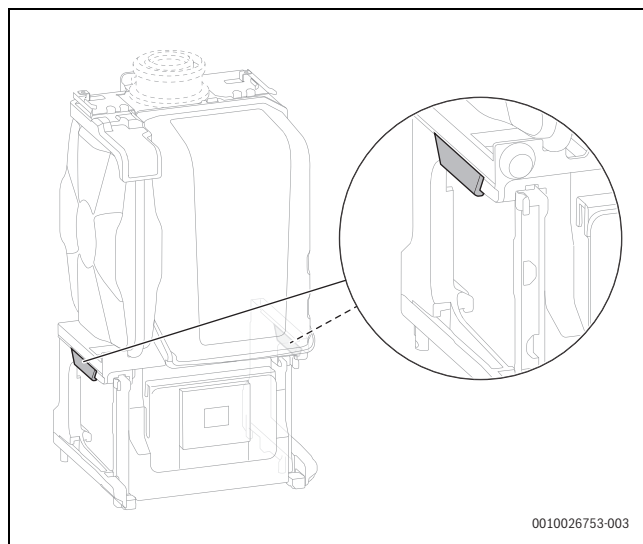


Рис. 44 Поднимите котел за выделенные серым цветом места и переместите к баку-водонагревателю



ОСТОРОЖНО

Угроза травмирования падающим котлом!

Не зафиксированный котел при дальнейшем выполнении монтажа может упасть.

- ▶ Зафиксируйте котел на баке-водонагревателе при помощи комплектных шплинтов.

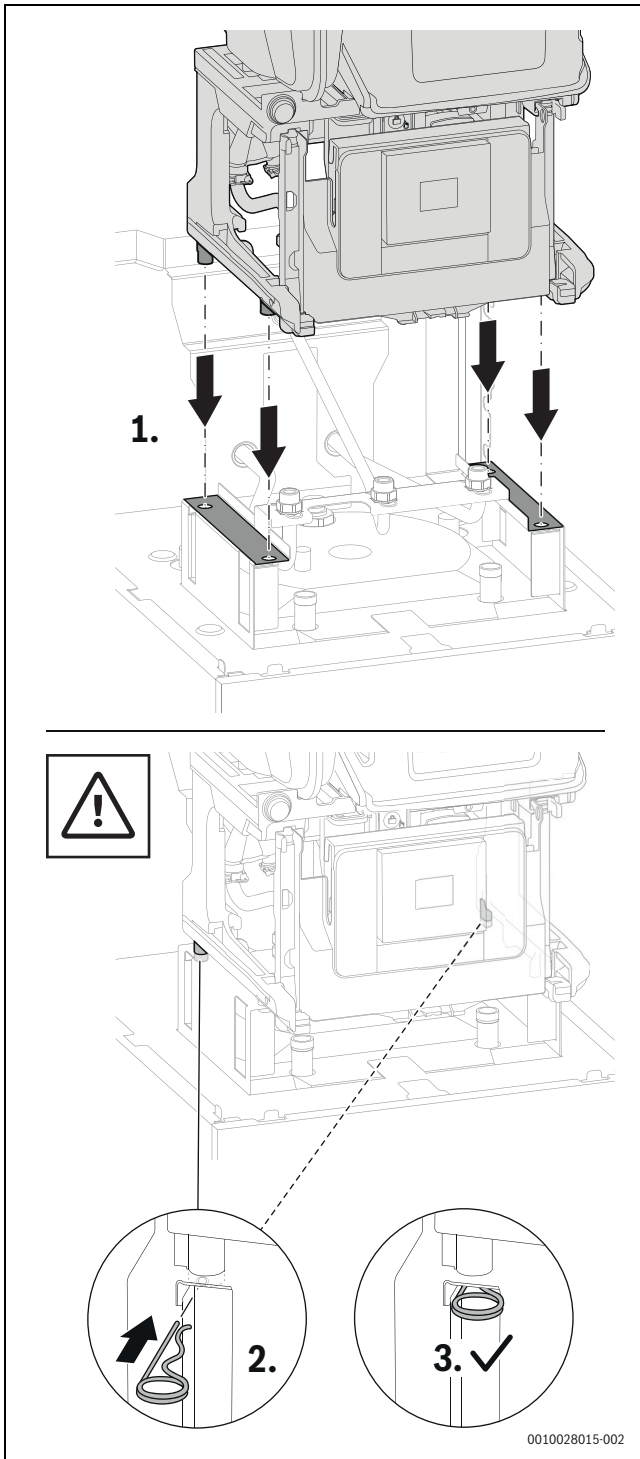


Рис. 45 Поставьте котел на бак-водонагреватель и зафиксируйте 2 шплинтами

6.5.3 Подключите трубные соединения в котле

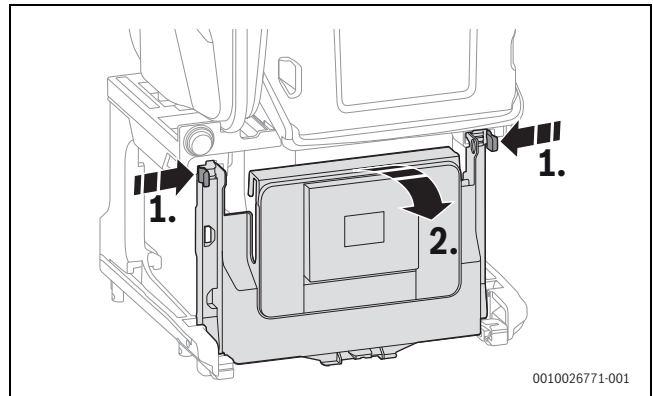


Рис. 46 Откройте блок управления вниз

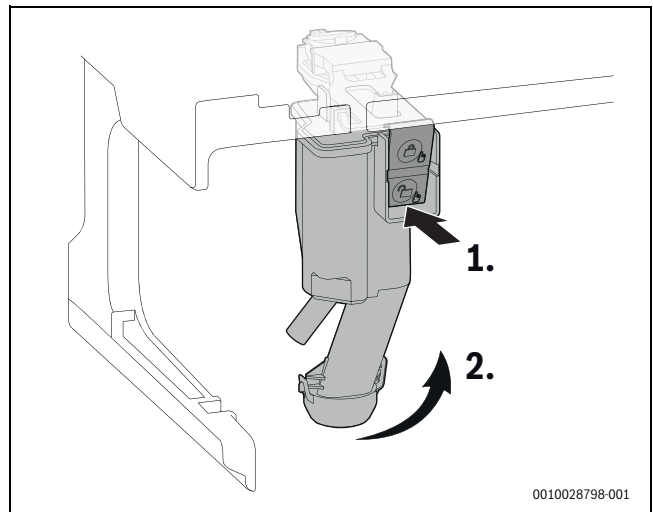


Рис. 47 Извлеките сифон для отвода конденсата

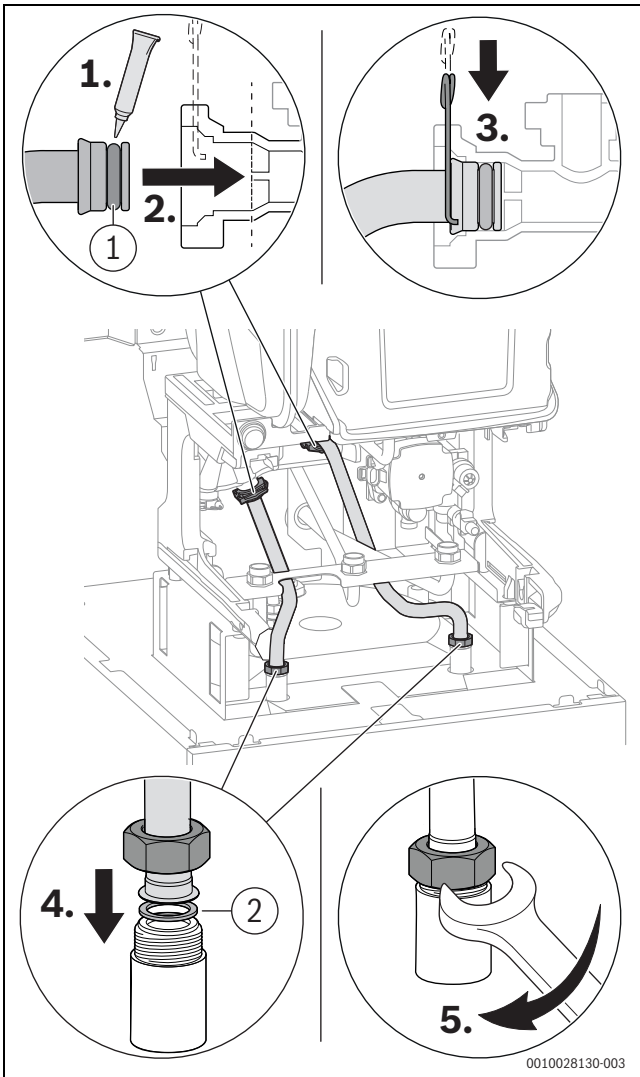


Рис. 48 Подключение патрубков линии подачи и патрубков обратной линии к баку-водонагревателю со встроенным змеевиком

- [1] 17 × 4
- [2] 23,9 × 17,2 × 1,5

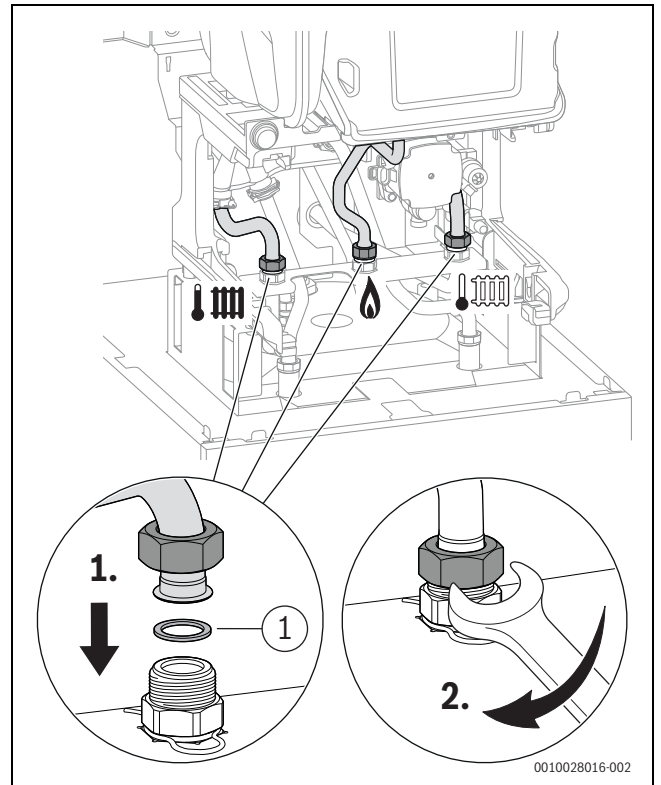


Рис. 49 Подключение подающей линии отопительного контура, газовой трубы и обратной линии отопительного контура

- [1] 17,2 × 23,9 × 1,5

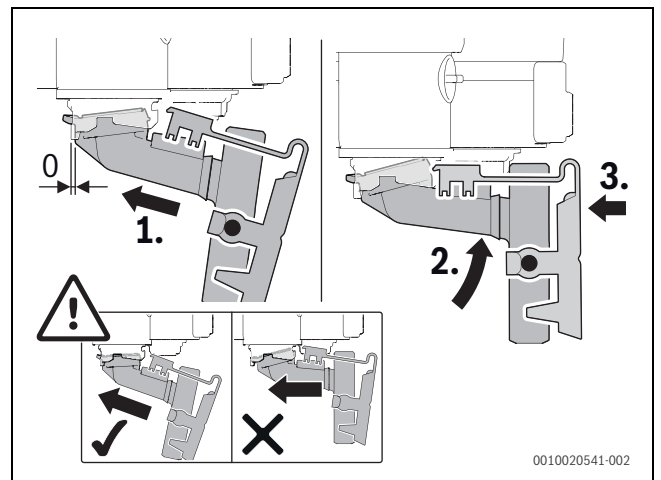


Рис. 50 Установите на место сифон для отвода конденсата и проверьте плотность посадки

6.6 Вставьте держатель Key

Держатель Key уже подключен к блоку управления.

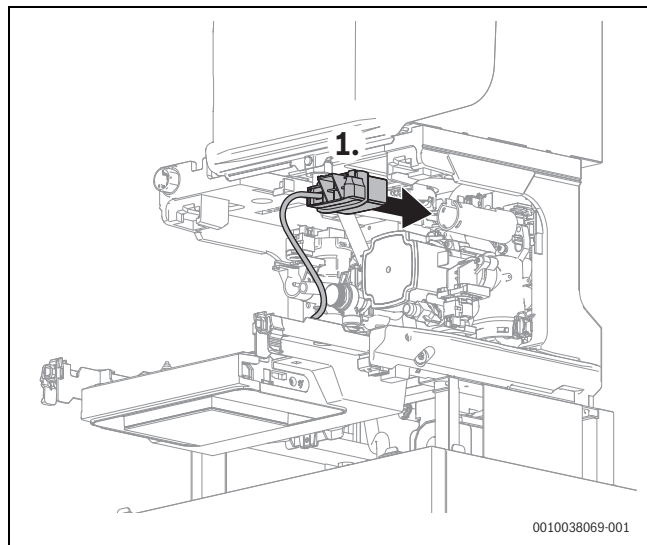


Рис. 51 Заведите держатель Key на обратную сторону оборудования

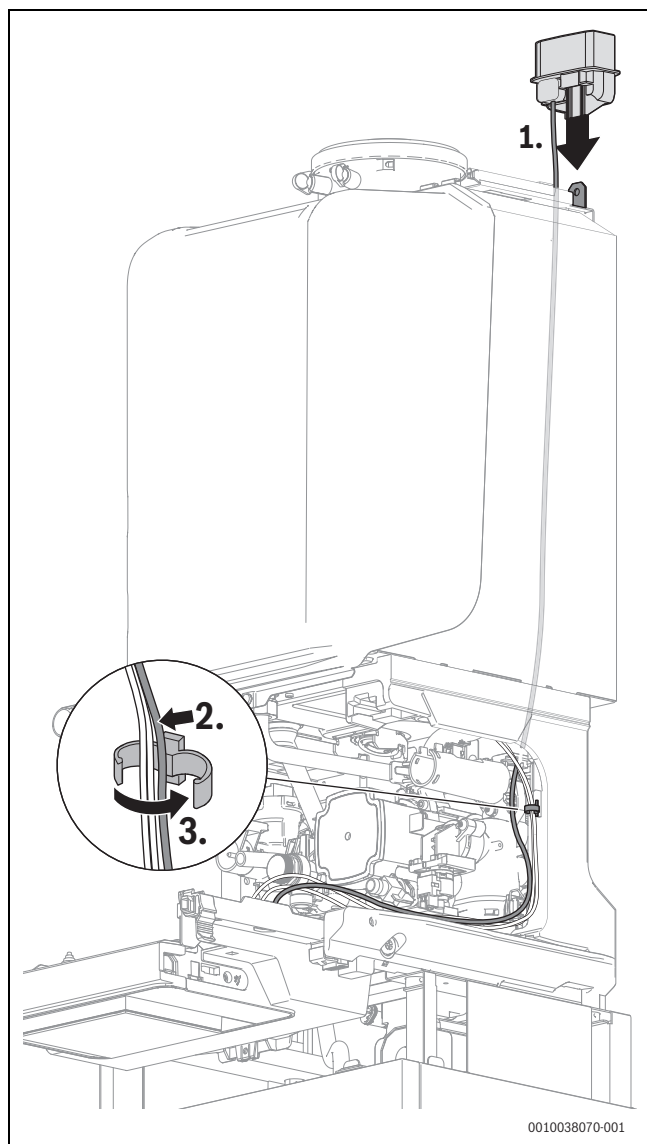


Рис. 52 Вставьте держатель Key в разъем и зафиксируйте кабель в держателе

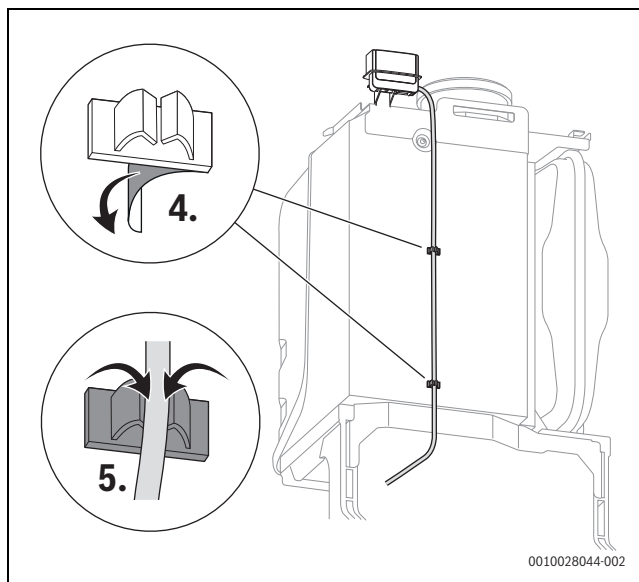


Рис. 53 Установите держатели кабеля с обратной стороны котла и зафиксируйте кабели

6.7 Гидравлические подключения

6.7.1 Монтаж крана для заполнения и слива

- ▶ Для заполнения и слива воды установите кран в самой нижней точке отопительной системы.

УВЕДОМЛЕНИЕ

Грязь в трубах может повредить котёл.

- ▶ Чтобы удалить грязь, промойте трубопроводную сеть.

6.7.2 Монтаж группы безопасности холодной воды

ОСТОРОЖНО

Возможно повреждение оборудования при отсутствии группы безопасности!

Эксплуатация котла без группы безопасности может привести к повреждению бака-водонагревателя высоким давлением.

- ▶ Смонтируйте группу безопасности на входе холодной воды.
- ▶ Проверьте, не перекрыто ли сливное отверстие предохранительного клапана.

На входе холодной воды требуется группа безопасности согласно требованиями стандартов.

Группа безопасности состоит из предохранительного клапана, запорного крана, обратного клапана и штуцера для подключения манометра.

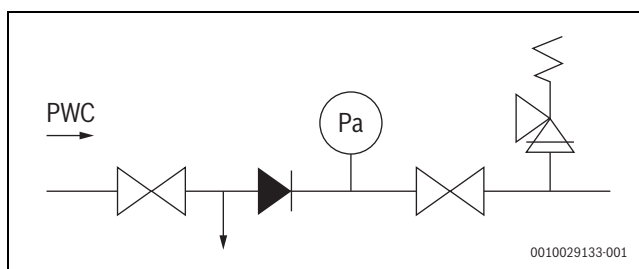


Рис. 54 Пример: группа безопасности для воды расширительных баков согласно EN 1488

Если статическое давление газа на входе холодной воды превышает 80 % давления срабатывания предохранительного клапана или в точках водоразбора превышает 5 бар, необходимо установить дополнительный редукционный клапан.

- ▶ Соблюдайте национальные нормы и правила.
- ▶ Смонтируйте группу безопасности в соответствии с прилагаемой инструкцией по монтажу.

6.7.3 Подключение шланга к предохранительному клапану (отопление)

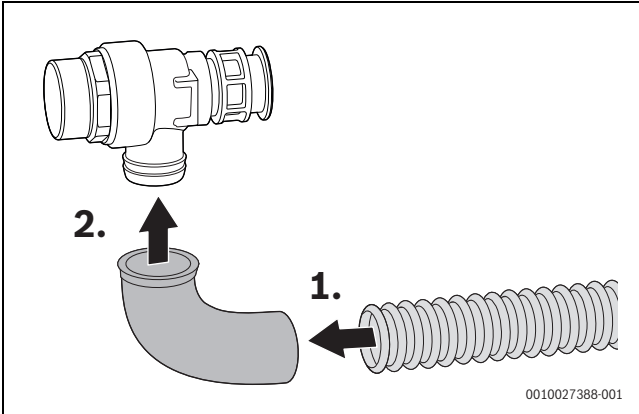


Рис. 55 Подключение шланга к предохранительному клапану

6.7.4 Подключение шланга к сифону для отвода конденсата

- ▶ Снимите заглушку сливного отверстия сифона для отвода конденсата.
- ▶ Подсоедините шланг к сифону для отвода конденсата.

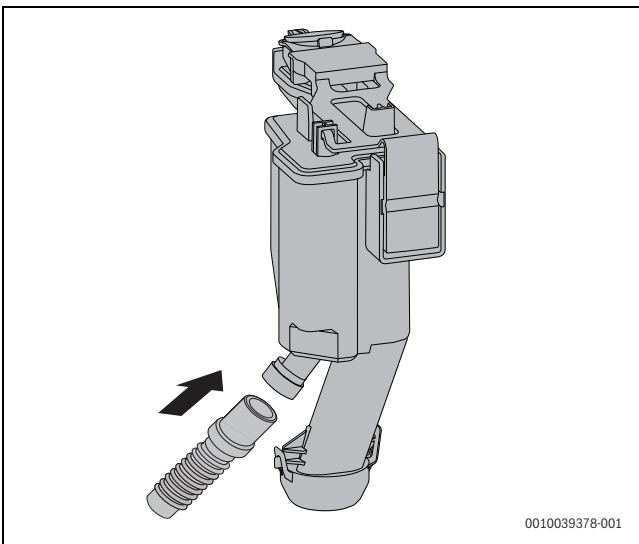


Рис. 56 Подключение шланга к сифону для отвода конденсата

- ▶ Шланг для отвода конденсата разрешается прокладывать только под наклоном и подключать только к отводящему трубопроводу.
- ▶ Проверьте герметичность подключения к сифону для отвода конденсата.

6.7.5 Отвод конденсата

- ▶ Выполните сливную линию из коррозионностойких материалов. К ним относятся: керамические трубы, трубы из ПВХ и твёрдого ПВХ, трубы из полиэтилена высокой плотности и полипропилена, трубы из ABS/ASA, чугунные трубы, эмалированные внутри или с покрытием, стальные трубы с полимерным покрытием, трубы из нержавеющей стали, трубы из боросиликатного стекла.
- ▶ Подсоедините отводной трубопровод непосредственно к внешнему подключению DN 40.
- ▶ Не допускается изменять или перекрывать отводящий трубопровод.
- ▶ Всегда прокладывайте шланги с уклоном.

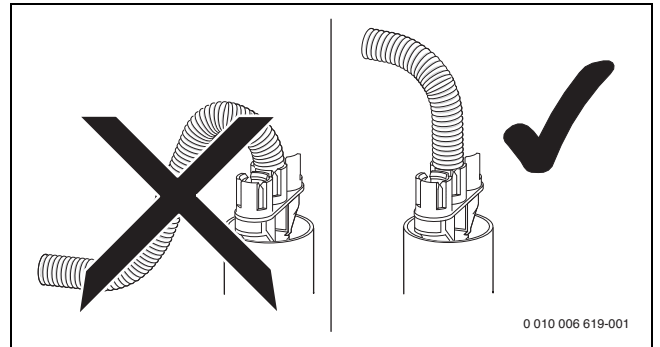


Рис. 57

6.7.6 Наполнение сифона для отвода конденсата

⚠ ОПАСНО

Угроза для жизни из-за отравления!

При незаполненном сифоне для отвода конденсата возможна утечка ядовитых отработанных газов.

- ▶ Заполните сифон для отвода конденсата на 250 мл водой через трубу системы отвода дымовых газов.

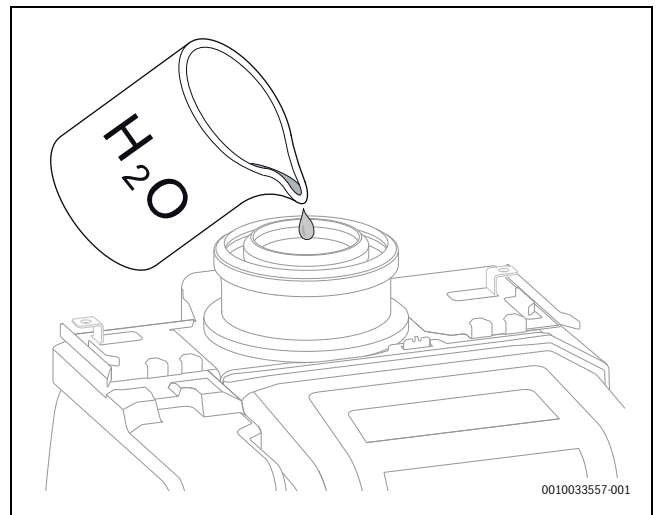


Рис. 58 Заполнение водой сифона для отвода конденсата

6.8 Подключение к системе отвода дымовых газов

- ▶ При этом соблюдайте инструкцию по монтажу компонентов системы отвода дымовых газов.
- ▶ Подключение компонентов системы отвода дымовых газов [1].

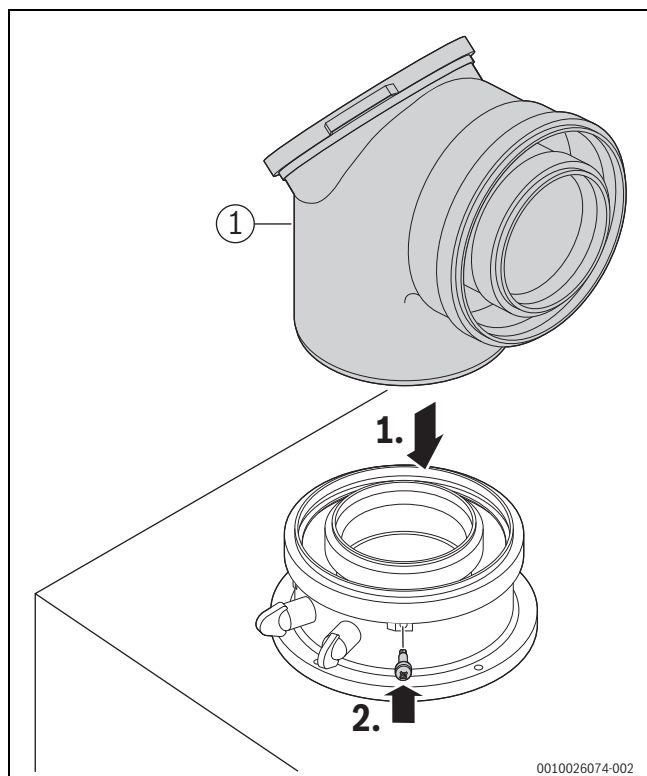


Рис. 59 Вставьте компонент системы отвода дымовых газов и зафиксируйте винтом

- ▶ Проверьте герметичность газовыпускного тракта (→ глава 10.1, стр. 54).

6.9 Монтаж дополнительного оборудования

- ▶ При подключении дополнительного оборудования выполняйте требования соответствующей инструкции по монтажу.



В инструкции и на оборудовании используются различные символы (→ главу 6.2, стр. 26).

6.9.1 Установки без циркуляции

Все комплекты подключения поставляются с линией подключения циркуляции. Если линия циркуляции подключаться не будет, закройте соответствующие подключения комплектными заглушками.

6.9.2 Control Key K 20 RF (дополнительное оборудование)

Control Key K 20 RF позволяет устанавливать радиосвязь с пультом управления EasyControl СТ 200 (→ инструкция по эксплуатации и монтажу дополнительного оборудования).

- ▶ Вставить Control Key.
LED на Control Key мигает зеленым светом.

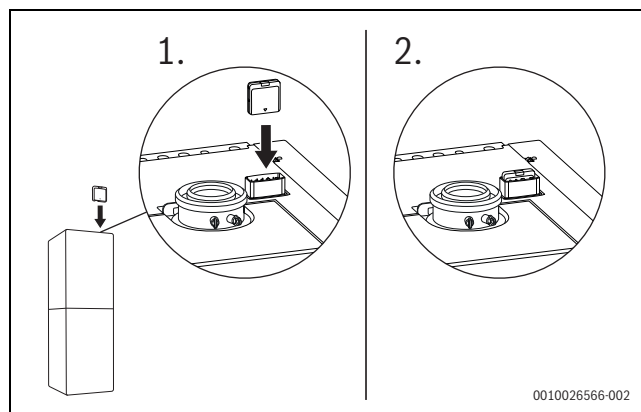


Рис. 60 Вставьте Control Key в держатель Key



Для экономии энергии в штатном режиме LED выключается.

Дополнительная информация о состоянии LED → приводится в инструкции по монтажу и эксплуатации дополнительного оборудования

6.9.3 Установка пульта управления CW 400 (дополнительное оборудование) в оборудовании

- ▶ Откройте переднюю часть облицовки бойлера.
- ▶ Вставьте пульт управления CW 400 в имеющийся крепеж (дополнительное оборудование CS 36).

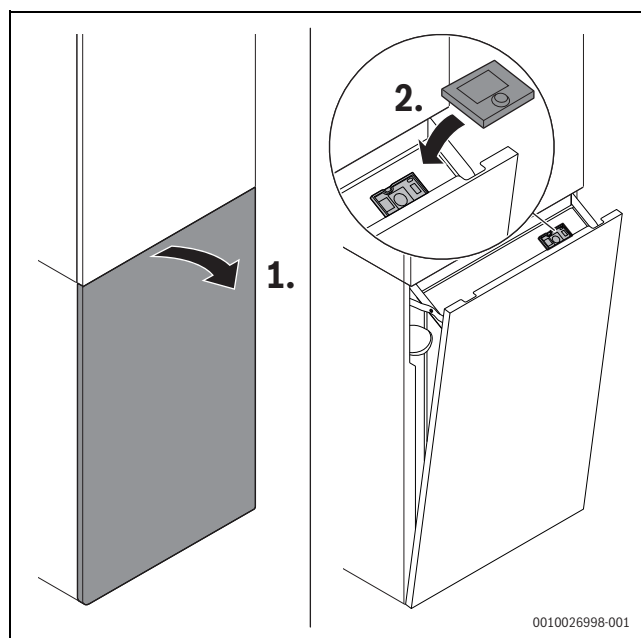


Рис. 61 Установка пульта управления CW 400

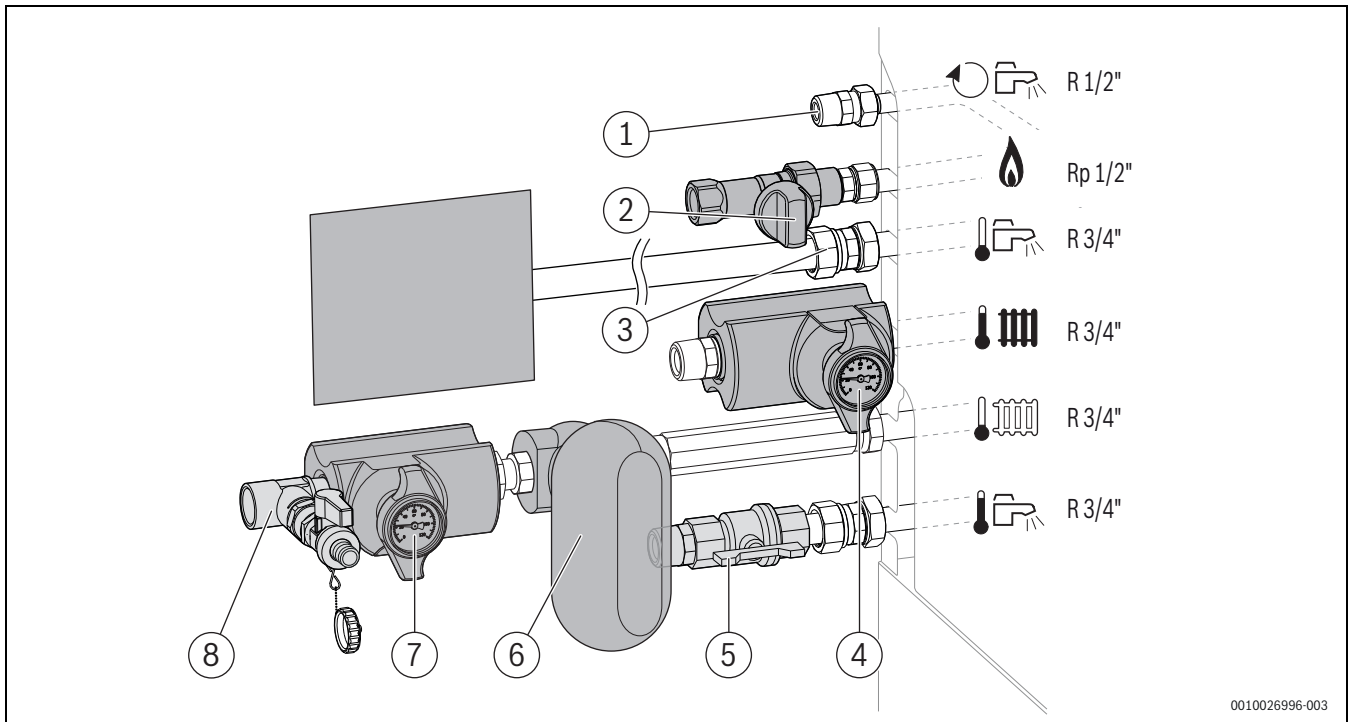
- ▶ Подключите датчик наружной температуры к блоку управления UI 300.

6.10 Заполнение установки и проверка герметичности

УВЕДОМЛЕНИЕ

Пуск в эксплуатацию без воды повредит котёл!

► Котёл можно эксплуатировать только заполненным водой.



0010026996-003

Рис. 62 Дополнительное оборудование запорно-регулирующей арматуры CS 28-1 – Пример: горизонтальные подключения с левой стороны

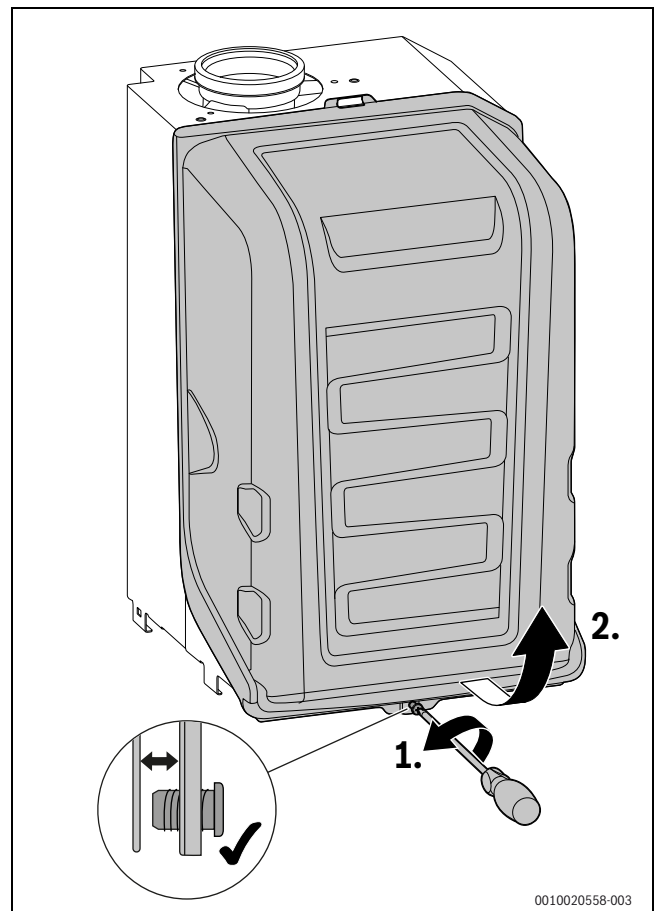
- [1] Подключение циркуляционной линии
- [2] Газовый кран
- [3] Группа безопасности в подводе холодной воды (предоставляется заказчиком)
- [4] Кран подающей линии отопительного контура
- [5] Подключение горячей воды
- [6] Сепаратор шлама и магнетита (дополнительная комплектация)
- [7] Кран обратной линии отопительного контура
- [8] Кран заполнения и слива

Заполнение контура горячей водой и удаление воздуха

- Откройте внешний кран холодной воды.
- Держите кран горячей воды открытым до тех пор, пока из него не потечет вода.
- Проверьте герметичность в местах соединений (максимальное испытательное давление 10 бар).

Заполнение отопительного контура и удаление воздуха

- Ослабьте резьбовое соединение, не выкручивая при этом винт полностью.
- Снимите кожух горелки.



0010020558-003

Рис. 63 Демонтаж кожуха горелки

- ▶ Отрегулируйте предварительное давление расширительного бака на статическую высоту отопительной системы (→ главу 6.3, стр. 26).
- ▶ Открывание термостатических вентилей.
- ▶ Откройте краны подающей и обратной линий отопительного контура.
- ▶ Заполните отопительную систему до давления 1–2 бар при помощи устройства заполнения и подпитки (дополнительное оборудование CS 30).
- ▶ Закройте кран для заполнения и слива.
- ▶ Удалите воздух из радиаторов отопления.
- ▶ Подключите шланг к воздухоотводчику в контуре горячего водоснабжения.
- ▶ Направьте шланг в емкость (например, в бутылку).
- ▶ Держите воздухоотводчик открытым до тех пор, пока из него не потечет вода.
- ▶ Закройте воздухоотводчик.
- ▶ Снимите шланг с воздухоотводчика.
- ▶ Заполните отопительную систему до 1–2 бар.
- ▶ Закройте кран для заполнения и слива.
- ▶ Проверьте герметичность в местах соединений (максимальное испытательное давление 2,5 бар по манометру).

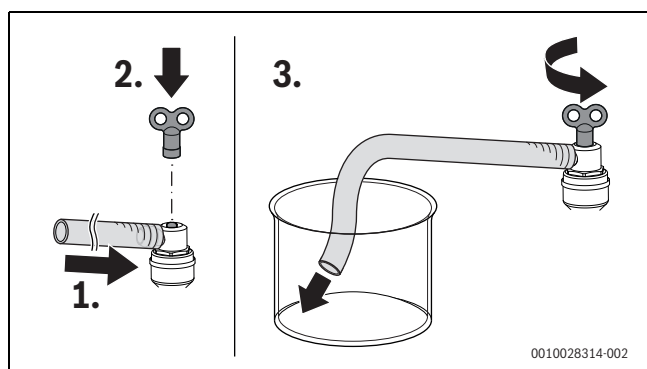


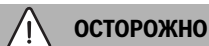
Рис. 64 Удаление воздуха из контура горячего водоснабжения и отопительного контура

Проверка линии подачи газа на предмет герметичности

- ▶ Чтобы защитить газовую арматуру от повреждений из-за избыточного давления: закройте газовый кран.
- ▶ Проверьте герметичность в местах соединений (максимальное испытательное давление 150 мбар).

6.11 Электрическое подключение

6.11.1 Общие указания



Угроза для жизни от удара электрическим током!

При касании деталей, находящихся под напряжением, возможен удар электрическим током.

- ▶ Перед работой с электрооборудованием: отключите электропитание на всех фазах (выньте предохранитель или выключите защитный автомат) и обеспечьте защиту от случайного включения.
- ▶ Выполняйте защитные мероприятия в соответствии с национальными и международными предписаниями.
- ▶ В помещениях с ванной или душем котёл должен подключаться только через автомат защиты от тока утечки (УЗО).
- ▶ Не подключайте никаких других потребителей к сетевому подключению котла.

6.11.2 Открытие передней части облицовки бойлера

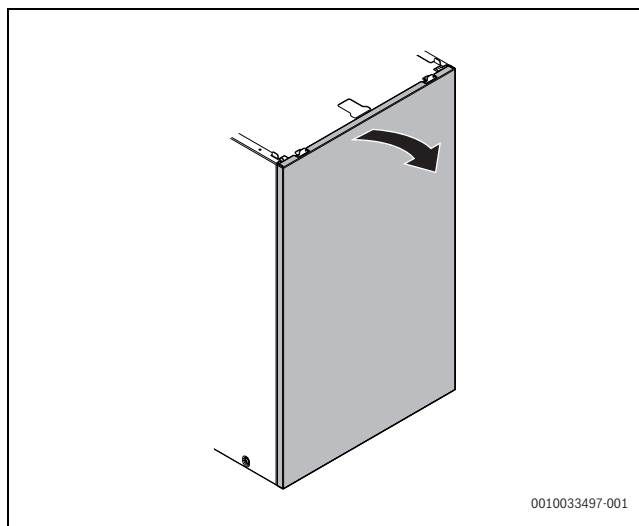


Рис. 65 Открытие передней части облицовки бойлера

6.11.3 Крепление пускового выключателя

- ▶ Вставьте выключатель сверху в выемку.
- ▶ Зафиксируйте выключатель 2 винтами.

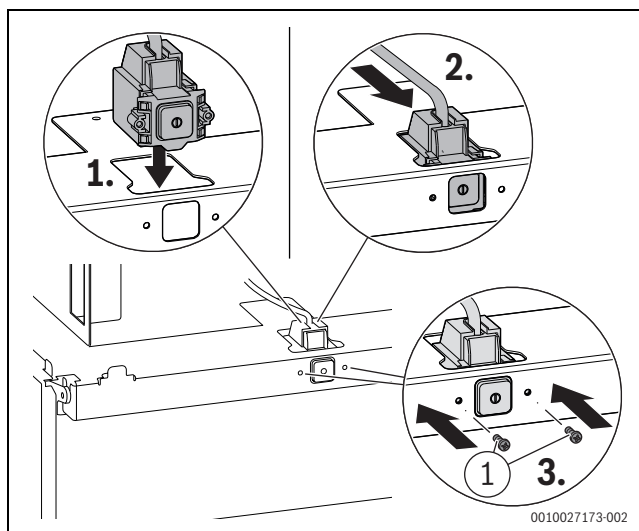


Рис. 66 Крепление пускового выключателя

[1] 4 × 12

6.11.4 Закрывание передней части облицовки бойлера

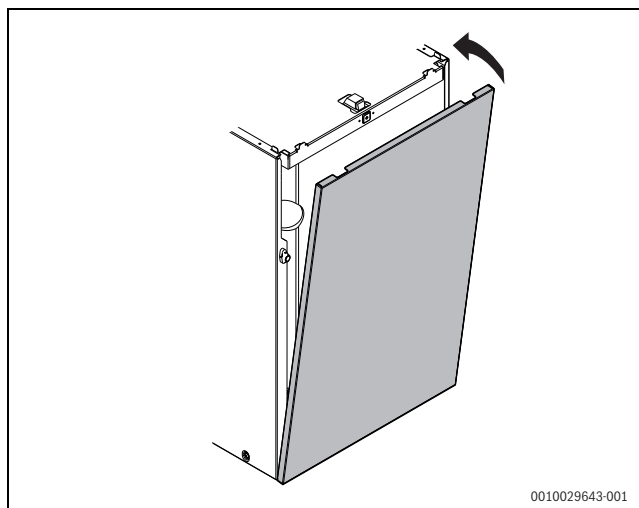


Рис. 67 Закрывание передней части облицовки бойлера

6.11.5 Откиньте блок управления вниз

ОСТОРОЖНО

возможен удар электрическим током.

Подключения PCO, PW1 и PW2 представляют собой подключения с напряжением 230 В. Когда вилка электропитания вставлена в розетку, клеммы находятся под напряжением (230 В).

- ▶ Извлечение вилки электропитания
-или-
- ▶ Отключите электропитание на всех фазах (извлеките предохранитель или выключите линейный защитный автомат) и обеспечьте защиту от случайного включения.

- ▶ Откиньте блок управления вниз.
- ▶ Откройте пластиковую крышку клеммных колодок для внутренних и внешних компонентов.

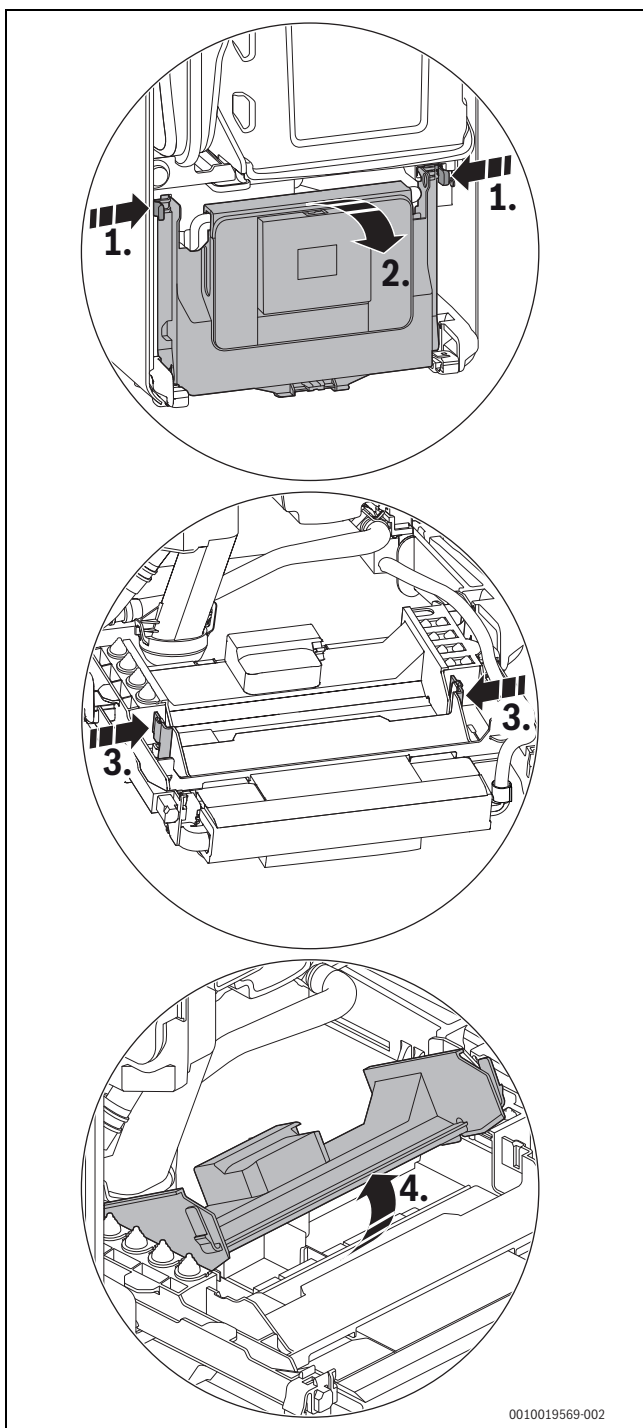


Рис. 68 Открывание пластиковой крышки

После открывания пластиковой крышки становятся доступны клеммные колодки для внешних и внутренних компонентов.

6.11.6 Подключение дополнительного оборудования к блоку управления

ОСТОРОЖНО

возможен удар электрическим током.

Подключения PCO, PW1 и PW2 представляют собой подключения с напряжением 230 В. Когда вилка электропитания вставлена в розетку, клеммы находятся под напряжением (230 В).

- ▶ Извлечение вилки электропитания
-или-
- ▶ Отключите электропитание на всех фазах (извлеките предохранитель или выключите линейный защитный автомат) и обеспечьте защиту от случайного включения.

- ▶ Откиньте блок управления вниз.
- ▶ Откройте пластиковую крышку клеммных колодок для внутренних и внешних компонентов.

После открывания пластиковой крышки становятся доступны клеммные колодки для внешних и внутренних компонентов.

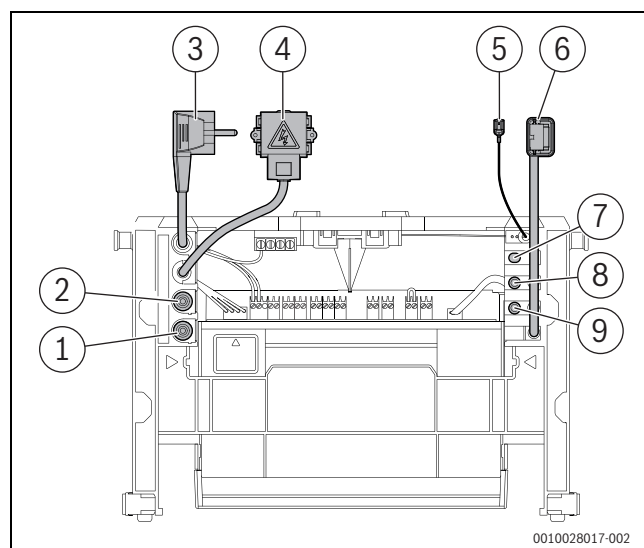


Рис. 69 Состояние поставки блока управления с подключенными компонентами

- [1] Не занято
- [2] Не занято
- [3] Вилка электропитания
- [4] Пусковой выключатель
- [5] Заземляющий провод
- [6] Держатель Key
- [7] Не занято
- [8] Не занято
- [9] Не занято

- ▶ Для защиты от водяных брызг (IP): обрежьте фиксатор провода в соответствии с диаметром кабеля.

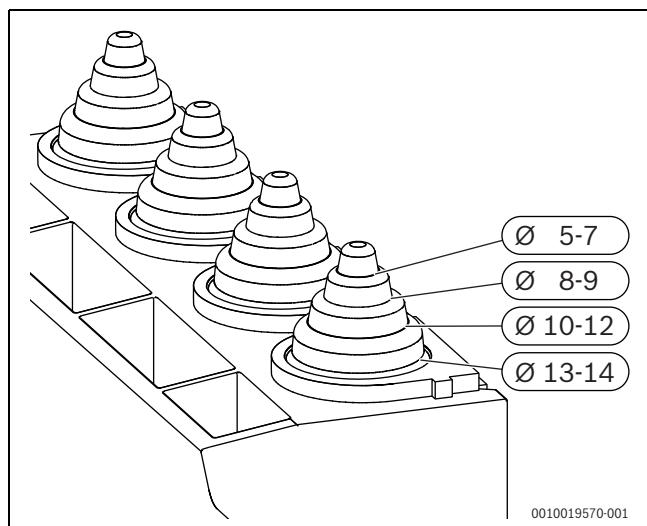


Рис. 70 Обрежьте фиксатор в соответствии с диаметром кабеля

- ▶ Проведите кабель через фиксатор.
- ▶ Подключите кабель к клеммной колодке для внешнего дополнительного оборудования (→ рис. 71 и рис. 72).
- ▶ Закрепите кабель на фиксаторе.

Диапазон сетевого напряжения

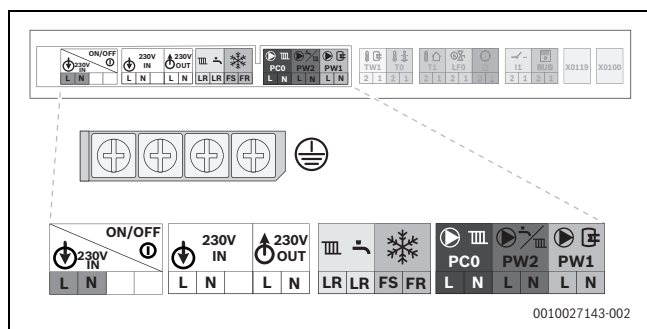


Рис. 71 Диапазон сетевого напряжения: клеммная колодка

Символ	Функция	Описание
	Провод заземления	▶ Подключите защитный провод.
	Сетевое напряжение	Пусковой выключатель
	Подключение к электросети	Внешнее электропитание
	Подключение к электросети	Внешние модули (через пусковой выключатель)
	Не задействовано	
	Подключение к электросети	Не используется

Символ	Функция	Описание
	Подключение к электросети	Насос рециркуляции или насос контура отопления (макс. 100 Вт) согласно гидравлической стрелке в отопительном контуре со смесителем (не входит в комплект поставки)
	Не задействовано	

Таб. 59 Диапазон сетевого напряжения: функция символов

Диапазон низкого напряжения

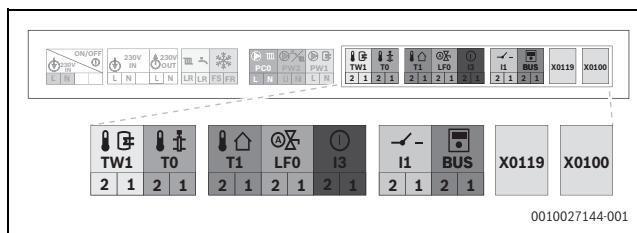


Рис. 72 Диапазон низкого напряжения: клеммная колодка

Символ	Функция	Описание
	Датчик температуры бака-водонагревателя	▶ Подключите датчик температуры бака-водонагревателя.
	Внешний датчик температуры подающей линии (например, датчик температуры гидрострелки)	Не входит в комплект поставки
	Датчик наружной температуры	▶ Подключите датчик наружной температуры.
	Не задействовано	

Символ	Функция	Описание
	Внешний беспотенциальный переключающий контакт (например, реле контроля температуры для обогрева полов, в состоянии поставки переключен)	<p>Если имеется несколько внешних предохранительных устройств, например ТВ1, и конденсатный насос, они должны подключаться последовательно.</p> <p>Реле контроля температуры только в отопительных системах с обогревом полов и прямым гидравлическим подключением к оборудованию: при срабатывании реле контроля температуры отключаются отопление и приготовление горячей воды.</p> <ul style="list-style-type: none"> ▶ Удалите мостик. ▶ Подключите реле контроля температуры. <p>Конденсатный насос: при нарушении отвода конденсата отключаются отопление и приготовление горячей воды.</p> <ul style="list-style-type: none"> ▶ Удалите мостик. ▶ Подключите контакт для отключения горелки. ▶ Подключите внешний источник питания 230 В перем. тока.
	Температурный регулятор вкл/выкл (беспотенциальный)	При одновременном подключении регулятора, соединенного с EMS-шиной, регулятор вкл./выкл. отключается.
	Шина EMS	▶ Подсоедините EMS-шину, опционально при помощи колодки EMS-шины (дополнительное оборудование CS 37).
	Держатель Key	Подключение держателя Key
	Не задействовано	
	Предохранитель	Запасной предохранитель находится с внутренней стороны пластиковой крышки.

Таб. 60 Диапазон низкого напряжения: функция символов

6.11.7 Ввод сетевого кабеля в котел

▶ Откиньте блок управления назад (→ рис. 68, стр. 37).

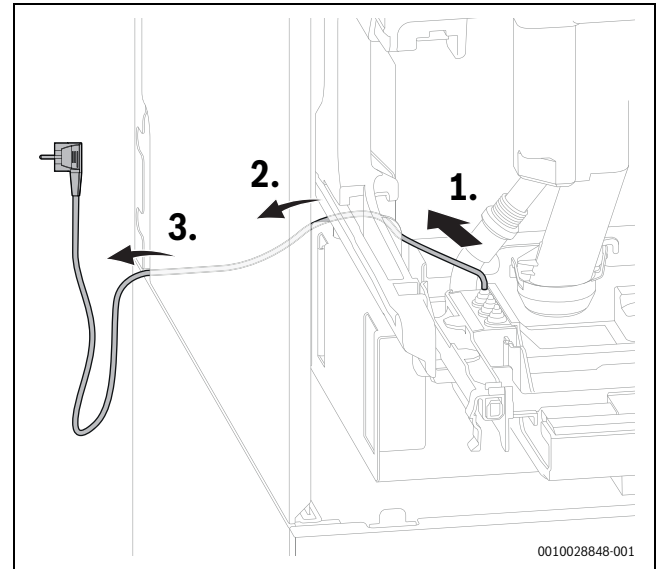


Рис. 73 Ввод сетевого кабеля



При повреждении сетевого кабеля этого котла его необходимо заменить на специальный сетевой кабель. Такой сетевой кабель можно приобрести в сервисной службе Bosch.

6.12 Завершение монтажа

6.12.1 Фиксация крышек облицовки бойлера

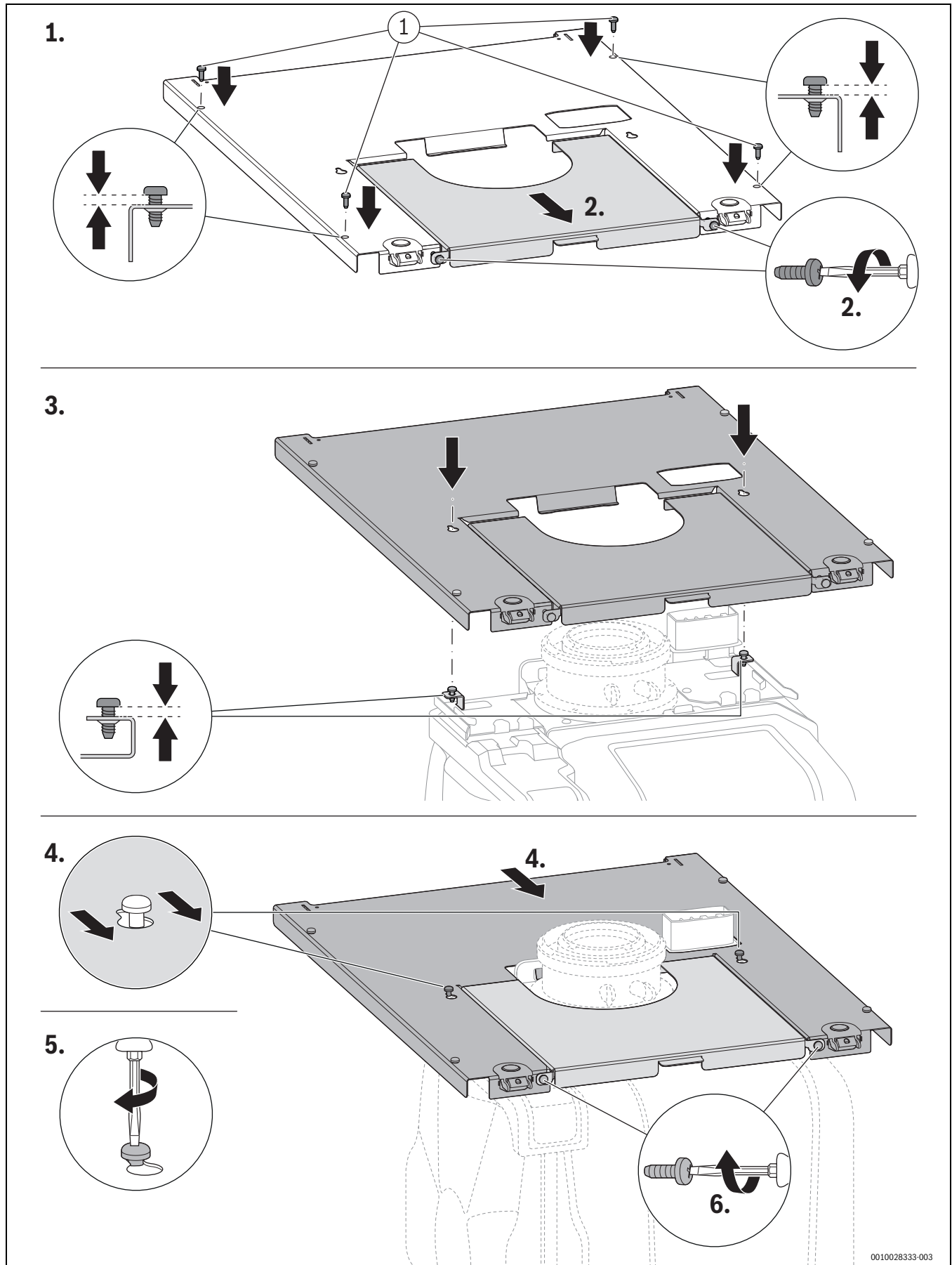


Рис. 74 Зафиксируйте крышки облицовки бойлера. При необходимости обе части облицовки бойлера можно вставлять последовательно.

[1] 4,8 × 13

6.12.2 Установка боковых панелей облицовки бойлера

- ▶ Заведите боковые панели вниз.
- ▶ Выровняйте боковые панели вертикально.

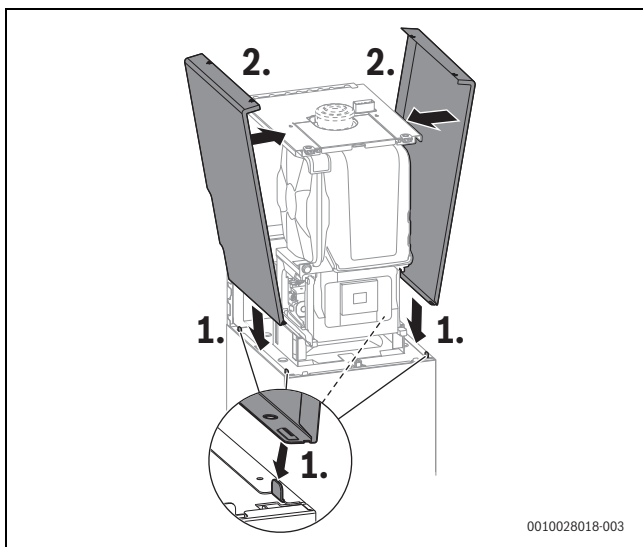


Рис. 75 Установка боковых панелей облицовки бойлера

- ▶ Зафиксируйте каждую боковую панель 2 винтами.

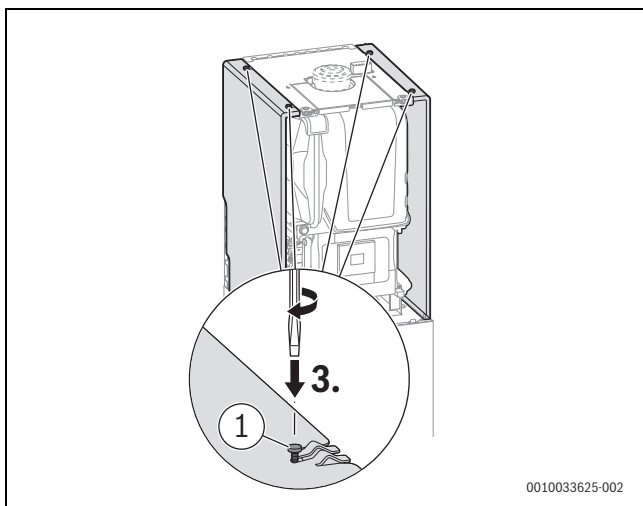


Рис. 76 Фиксация боковых панелей облицовки бойлера

[1] 4,8 × 13

6.12.3 Установка передней части облицовки бойлера

- ▶ Вставьте переднюю часть вниз.
- ▶ Защелкните верхнюю часть вверх.

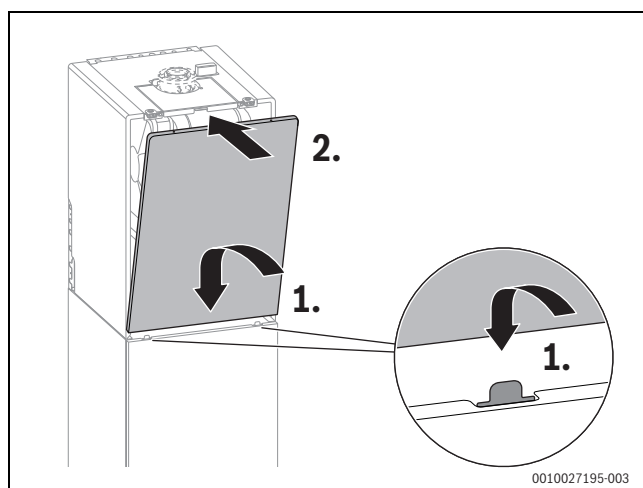


Рис. 77 Установка передней части облицовки бойлера

- ▶ Зафиксируйте переднюю часть сверху слева и справа.

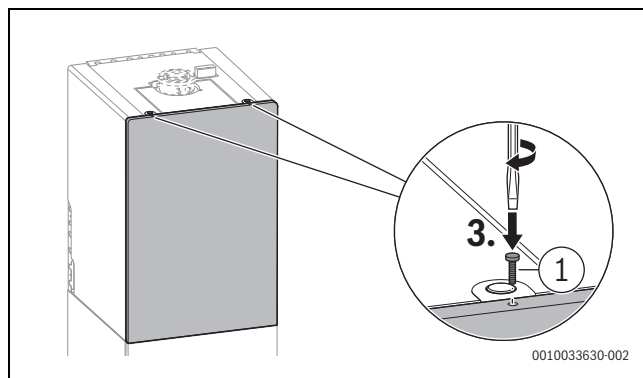


Рис. 78 Фиксация передней части облицовки винтом из комплекта поставки

[1] 4,2 × 19

6.12.4 Привинчивание боковых панелей облицовки

- ▶ Для обеспечения надежной фиксации облицовки привинтите боковые панели.

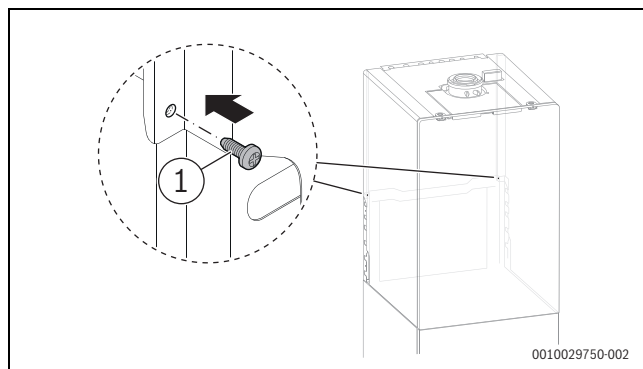


Рис. 79 Привинчивание боковых панелей облицовки с левой и правой стороны

[1] 4,8 × 13

6.12.5 Установка теплоизоляции

Если удаленность котла от стены превышает минимальное указанное расстояние, теплоизоляцию (дополнительное оборудование SF 13) можно установить с обратной стороны котла.

- ▶ Вставьте малую теплоизолирующую панель внизу.
- ▶ Большую теплоизолирующую панель вставьте в верхней части.
- ▶ Прижмите большую теплоизолирующую панель в нижней области.

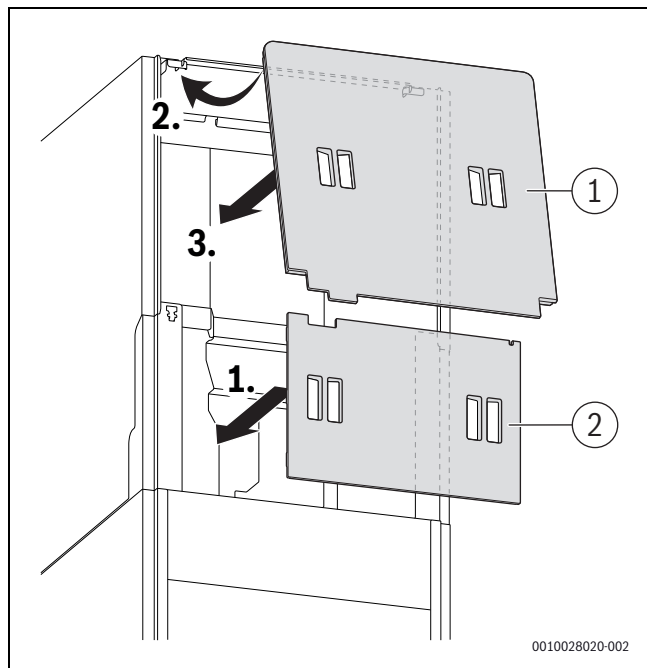


Рис. 80 Установка теплоизоляции с обратной стороны (дополнительное оборудование SF 13)

6.12.6 Выравнивание неровностей пола при помощи регулируемых ножек

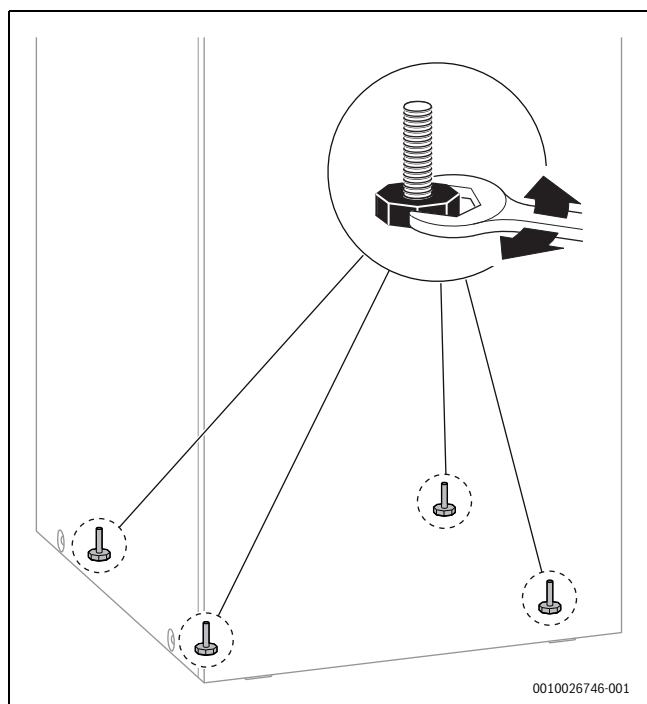


Рис. 81 Выравнивание неровностей пола при помощи регулируемых ножек в месте окончательной установки

6.13 Подключение котла

- ▶ Выполните подключение к электросети через разделительное устройство на всех фазах с минимальным расстоянием между контактами 3 мм (например, предохранители, защитный автомат).
- ▶ Вставьте вилку в розетку с заземляющим контактом.

7 Работы, выполненные на этапе "Ввод в эксплуатацию"

В рамках пуска в эксплуатацию выполняются определенные работы с котлом и баком-водонагревателем. В этой главе описывается пуск котла в эксплуатацию.

В главе 14.1 на стр. 74 описывается пуск котла в эксплуатацию.

УВЕДОМЛЕНИЕ

Пуск в эксплуатацию без воды повредит котёл!

- ▶ Котёл можно эксплуатировать только заполненным водой.

Перед пуском в эксплуатацию

- ▶ Проверьте, соответствует ли подаваемый газ указанному на заводской табличке.
- ▶ Проверьте давление заполнения отопительной системы.
- ▶ Откройте сервисные краны.
- ▶ Откройте газовый кран.
- ▶ Проверьте кодировку подключенных модулей (если имеется).

7.1 Панель управления

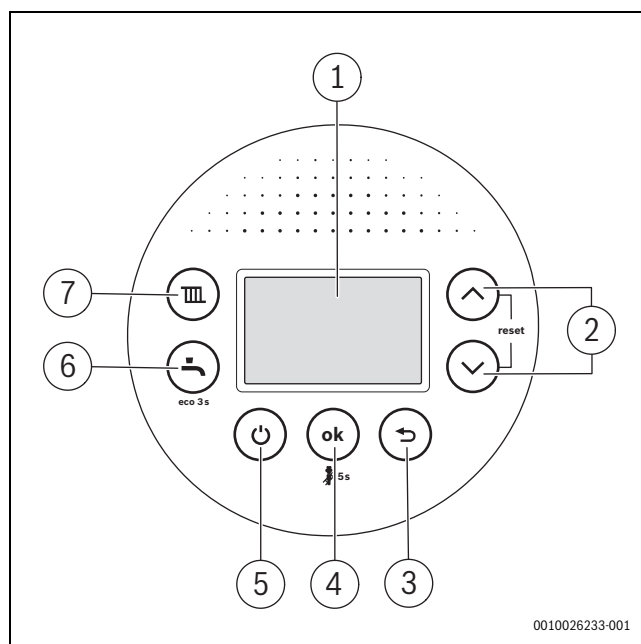





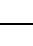



Рис. 82 Панель управления

- [1] Дисплей
- [2] Кнопки  и : переход по меню вниз и вверх
- [3] Кнопка : выход из меню
- [4] Кнопка : подтверждение; удержание нажатой 5 секунд: режим "Трубочист"
- [5] Кнопка : режим ожидания
- [6] Кнопка : горячая вода с функцией eco
- [7] Кнопка : отопление

7.2 Открытие передней части облицовки бойлера

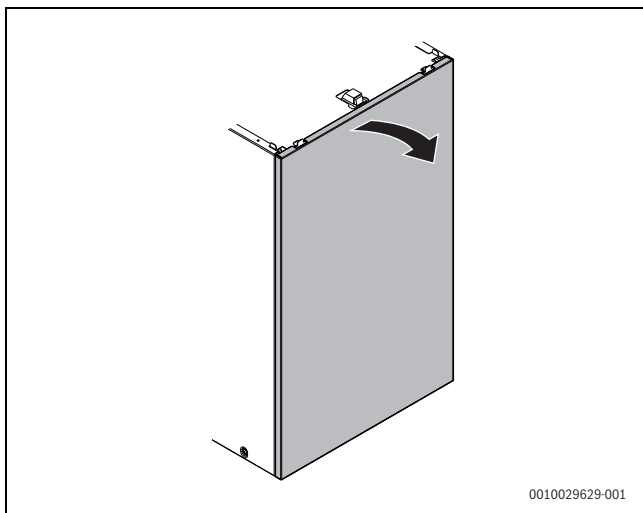


Рис. 83 Открытие передней части облицовки бойлера

7.3 Включение/выключение оборудования

Включение оборудования

- ▶ Включите котел пусковым выключателем. Электропитание котла включено. Котел готов к эксплуатации и запускается сразу же при поступлении запроса тепла.

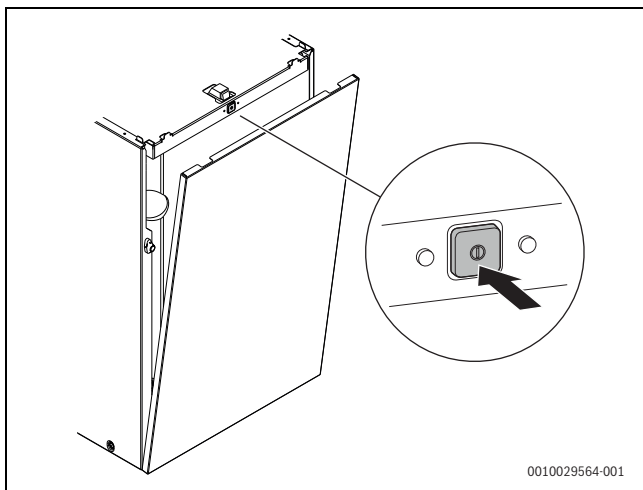

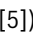


Рис. 84 Включение котла пусковым выключателем



Если на дисплее попеременно появляются значения  и температуры подающей линии, то оборудование в течение 15 минут работает с небольшой тепловой мощностью для заполнения сифона для отвода конденсата из оборудования.

После пуска в эксплуатацию кнопка  (→ рис. 82, [5]) одновременно включает или выключает отопление и нагрев воды, не прерывая при этом электропитание.


Выключение оборудования (состояние готовности)

При выключенном оборудовании без электропитания отсутствует защита от заклинивания насоса. Защита от блокировки предотвращает заклинивание насоса отопительного контура и 3-ходового клапана после длительного простоя.

УВЕДОМЛЕНИЕ

возможно повреждение оборудования при отрицательных температурах!

При аварии в электросети, отключении электропитания, нарушении подачи топлива, неисправности котла и др. отопительная система может замерзнуть.

- ▶ Необходимо обеспечить постоянную эксплуатационную готовность отопительной системы (особенно в случае опасности замерзания).
- ▶ В нормальном режиме эксплуатации выключайте оборудование кнопкой  (→ рис. 82, [5]).

Оборудование находится в состоянии готовности. Поддержка нагрева воды с помощью настенного газового конденсационного котла блокирована.

Программы работы по времени или установленные значения температуры неактивны.

Защита от замерзания по-прежнему активна.

Дисплей в состоянии ожидания

Если горелка не работает и отображение неисправностей или сервисных сообщений не требуется, через 2 минуты дисплей переходит в состояние ожидания.

- ▶ Для выхода из состояния ожидания нажмите кнопку **ok**.

Зачеркнутые символы отопления и горячей воды означают то, что отопление и нагрев воды выключены.

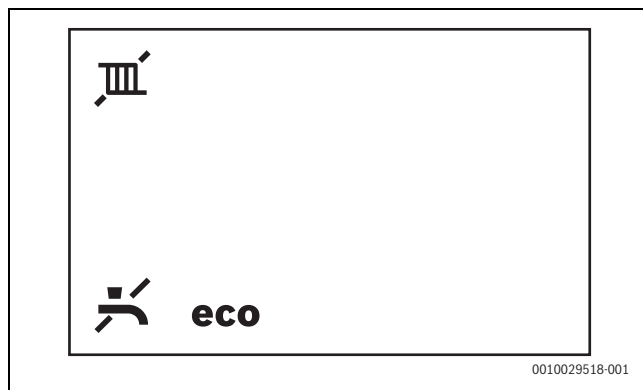



Рис. 85 Отопление и нагрев воды выключены

- ▶ Для включения отопления и нагрева воды нажмите кнопку .

7.4 Закрывание передней части облицовки бойлера

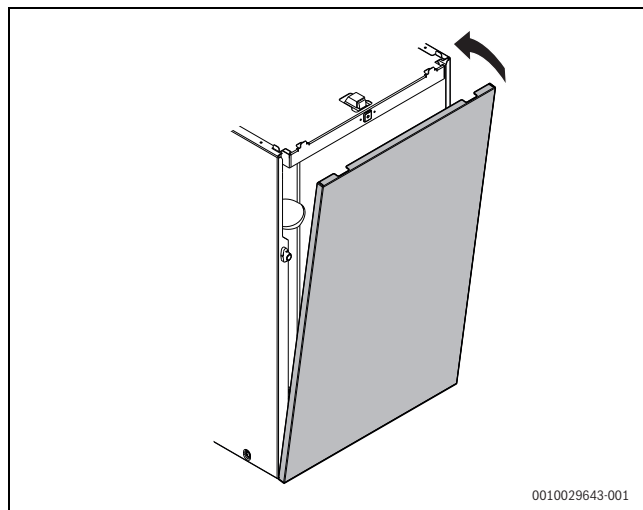


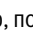


Рис. 86 Закрывание передней части облицовки бойлера

7.5 Программа заполнения сифона


Программа заполнения сифона настраивается специалистом по отопительной технике на котле или активируется автоматически. Перед пуском в эксплуатацию наполните сифон для отвода конденсата (→ глава 6.7.6, стр. 33).

- ▶ Одновременно нажмите кнопку  и кнопку  и удерживайте до появления на дисплее **L.1**.
- ▶ Нажимайте кнопку  до тех пор, пока на дисплее не появится **L.4**.
- ▶ Нажмите кнопку **ok** для подтверждения.
- ▶ Выберите и настройте сервисную функцию **4-A2**.

Программа заполнения сифона активируется автоматически в следующих случаях:

- после включения котла пусковым выключателем
- если горелка не работала 28 дней
- после переключения режима работы с летнего на зимний
- после сброса параметров котла до заводских настроек

При следующем запросе тепла для отопления котёл работает 15 минут с малой теплопроизводительностью. Программа заполнения сифона действует в течение 15 минут.

Во время выполнения программы заполнения сифона на дисплее отображается попеременно символ  и температура подающей линии.

При запуске режима "Трубочист" прерывается работа программы заполнения сифона.

7.6 Проверка рабочего состояния насоса отопительного контура

Рабочее состояние отображается посредством LED на насосе.

Возможные рабочие состояния:

- LED мигает зеленым = нормальный режим эксплуатации;
- LED горит зеленым = нет связи с насосом отопительного контура, работа без модуляции;
- LED горит красным = неисправность.

Если LED горит зеленым

- ▶ Проверьте/обеспечьте правильное подключение сигнального кабеля.

Если LED горит красным

- ▶ Определите и устраните причину неисправности.

Возможные причины неисправности:



- воздух в системе;
- слишком низкое электрическое напряжение;
- заблокированный насос.

8 Настройки в сервисном меню

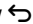
Сервисное меню позволяет удобно настраивать и контролировать различные функции котла.

8.1 Работа с сервисными меню


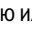
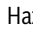
Вход в сервисное меню

- ▶ Одновременно нажмите и держите нажатыми кнопки  и , пока не появится сервисное меню.

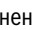
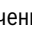
Выход из сервисного меню

- ▶ Нажмите кнопку .

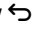
Перемещение по меню

- ▶ Чтобы выбрать меню или пункт меню, нажмите кнопку  или .
- ▶ Нажмите кнопку **ok**. Меню или пункт меню будут показаны на экране.
- ▶ Нажмите кнопку , чтобы перейти к меню вышестоящего уровня.

Изменение параметров

- ▶ Выберите пункт меню кнопкой **ok**.
- ▶ Для изменения значения нажмите кнопку  или . Настройка применяется через 5 секунд или после нажатия кнопки **ok**.

Выход из меню без сохранения изменённых значений

- ▶ Нажмите кнопку . Значение не сохраняется.

Документирование настроек



Наклейка «Настройки в сервисном меню» (входит в комплект поставки) помогает восстановить индивидуальные настройки после техобслуживания.

- ▶ Запишите изменённые настройки.
- ▶ Нанесите наклейку на котёл на видном месте.

8.2 Обзор сервисных функций

- ▶ Нажмите кнопку **ok** для подтверждения.
- ▶ Выберите и настройте сервисную функцию.

8.2.1 Меню 1: информация

- ▶ Одновременно нажмите кнопку  и кнопку  и удерживайте до появления на дисплее **L.1**.

Сервисная функция		IDU/ ODU	Дальнейшая информация
1-A1	Текущий режим работы		Код состояния
1-A2	Текущая неисправность		Код неисправности
1-A3	Максимальная теплопроизводительность	%	Максимальную теплопроизводительность можно уменьшить с помощью сервисной функции 3-b1.
1-A5	Температура на датчике подающей линии	°C	–
1-A6	Заданная температура подающей линии (требование от регулятора нагрева)	°C	–
1-b5	Текущая температура бака-водонагревателя	°C	–
1-b7	Заданная температура горячей воды (требование от регулятора нагрева)	°C	–
1-b8	Фактическая тепловая мощность в % от максимальной номинальной тепловой мощности	%	
1-C1	Ток ионизации	µA	<ul style="list-style-type: none"> • Для работающей горелки: $\geq 5 \mu A$ = в норме, $< 5 \mu A$ = с ошибками • При выключенной горелке: $< 2 \mu A$ = в норме, $\geq 2 \mu A$ = с ошибками
1-C2	Текущая модуляция насоса	%	
1-C4	Текущая температура наружного воздуха (при подключении датчика наружной температуры)	°C	–
1-C5	Температура бака-водонагревателя солнечного коллектора	°C	Отображается на дисплее только при подключении солнечного коллектора.
1-C6	Рабочее давление	бар	–
1-d1	Температура коллектора	°C	Отображается на дисплее только при подключении солнечного коллектора.
1-d2	Температура бака-водонагревателя солнечного коллектора (по нижнему датчику)	°C	Отображается на дисплее только при подключении солнечного коллектора.
1-d3	Частота вращения насоса солнечного коллектора	%	Отображается на дисплее только при подключении солнечного коллектора.
1-d4	Текущее рабочее состояние солнечного модуля		Отображается на дисплее только при подключении солнечного коллектора. Код неисправности
1-E1	Версия программного обеспечения панели управления (главная версия)		–
1-E2	Версия программного обеспечения панели управления (вспомогательная версия)		–
1-E3	Номер кодирующего штекера		Открытый текст: индикация пятизначного номера кодирующего штекера
1-E4	Версия кодирующего штекера		–
1-EA	Версия программного обеспечения электронной системы котла (главная версия)		–
1-Eb	Версия программного обеспечения электронной системы котла (вспомогательная версия)		–

Таб. 61 Меню 1: информация

8.2.2 Меню 2: "Гидравлические настройки"

- ▶ Одновременно нажмите кнопку и кнопку и удерживайте до появления на дисплее **L.1.**
- ▶ Нажимайте кнопку до тех пор, пока на дисплее не появится **L.2.**
- ▶ Нажмите кнопку **ok** для подтверждения.

▶ Выберите и настройте сервисную функцию.



Первоначальные установки показаны в следующей таблице **выделенными**.

Сервисная функция	Настройки/диапазон значений	Примечание/ограничение
2-A1 Гидравлическая стрелка	<ul style="list-style-type: none"> • 0: гидравлическая стрелка отсутствует • 1: к котлу подключён датчик температуры • 2: гидравлическая стрелка подключена к модулю • 3: гидравлическая стрелка без датчика температуры 	Определяет место подключения датчика температуры гидравлической стрелки.
2-A3 Гидравлическая конфигурация отопительного контура 1	<ul style="list-style-type: none"> • 0: (насос отопительного контура подключен к модулю) • 2: насос отопительного контура подключен к котлу за гидравлической стрелкой (PW2) 	Настраивается только в том случае, если отопительный контур 1 подключается за гидравлической стрелкой без модуля.

Таб. 62 Меню 2: "Гидравлические настройки"

8.2.3 Меню 3: "Заводские установки"

- ▶ Одновременно нажмите кнопку и кнопку , пока не появится индикация **L.1.**
- ▶ Нажимайте кнопку до тех пор, пока не появится индикация **L.3.**
- ▶ Нажмите кнопку **ok** для подтверждения.
- ▶ Выбор и настройка сервисной функции.



Первоначальные установки показаны в следующей таблице **выделенными**.

Сервисная функция	Настройки/диапазон значений	Примечание/ограничение
3-b1 Максимально разрешённая теплопроизводительность	<p>Ввод</p> <ul style="list-style-type: none"> • 40 ... 80 % разрешенной мощности оборудования <p>Индикация</p> <ul style="list-style-type: none"> • 50 ... 100 % разрешенной теплопроизводительности 	<ul style="list-style-type: none"> ▶ Настройте теплопроизводительность в процентах. ▶ Измерьте объёмный расход газа. ▶ Сравните результат измерений с данными в таблицах для настройки. При отклонении откорректируйте значение.
3-b2 Временной интервал между выключением и повторным включением горелки в режиме нагрева	<ul style="list-style-type: none"> • 3 ... 10 ... 60 мин 	Устанавливается минимальное время ожидания между двумя включениями горелки (период блокировки тактов).
3-b3 Разность температур для повторного включения горелки	<ul style="list-style-type: none"> • -15 ... -6 ... -2 К (°C) 	Разница между фактической и заданной температурой подающей линии для включения горелки.
3-C2 Насос рециркуляции	<ul style="list-style-type: none"> • OFF (ВЫКЛ.) • ON (ВКЛ.) 	
3-C3 Насос рециркуляции (количество пусков)	<ul style="list-style-type: none"> • 1: 1 × 3 мин/ч • 2: 2 × 3 мин/ч • 3: 3 × 3 мин/ч • 4: 4 × 3 мин/ч • 5: 5 × 3 мин/ч • 6: 6 × 3 мин/ч • 7: постоянно 	Доступно только в том случае, если включен циркуляционный насос.
3-C7 Ручной запуск термической дезинфекции	<ul style="list-style-type: none"> • OFF (ВЫКЛ.) • ON (ВКЛ.) 	При термической дезинфекции бак-водонагреватель нагревается до настроенной заданной температуры и поддерживает эту температуру в течение 20 минут.

Сервисная функция		Настройки/диапазон значений	Примечание/ограничение
3-CA	Горячее водоснабжение работает	<ul style="list-style-type: none"> 0: Комфортный режим 1: режим есо 	В комфортном режиме водопроводная вода в баке-водонагревателе начинает нагреваться до настроенной температуры, как только фактическая температура в баке-водонагревателе опустится больше, чем на 4 К (4 °С) настроенной температуры. Поэтому спустя небольшое время ожидания из точки водоразбора течет горячая вода. Поэтому котел включается даже в том случае, если нет разбора горячей воды. В режиме есо водопроводная вода в баке-водонагревателе нагревается только начиная с более высокой разности температур (изменяется в зависимости от заданной температуры).
3-d1	Характеристика насоса	<ul style="list-style-type: none"> 0: мощность насоса пропорциональна теплопроизводительности 1: постоянное давление 150 мбар 2: постоянное давление 200 мбар 3: постоянное давление 250 мбар 4: постоянное давление 300 мбар 5: постоянное давление 350 мбар 6: постоянное давление 400 мбар 	<ul style="list-style-type: none"> ▶ Устанавливайте низкую характеристику насоса, чтобы экономить энергию и снизить шум от протекающего потока в системе отопления (→ главу 16.6, стр. 78).
3-d2	Режим включения насоса	<ul style="list-style-type: none"> OFF (ВЫКЛ.) ON (ВКЛ.) 	<ul style="list-style-type: none"> ON: экономия энергии: "умное" выключение насоса в отопительных системах с регулятором, работающим по наружной температуре. Насос отопительного контура включается только по необходимости.
3-d3	Минимальная мощность насоса отопительного контура	<ul style="list-style-type: none"> 10 ... 100 % 	Мощность насоса при минимальной теплопроизводительности. Доступно только при характеристике насоса 0.
3-d4	Максимальная мощность насоса отопительного контура	<ul style="list-style-type: none"> 10 ... 100 % 	Мощность насоса при максимальной теплопроизводительности. Доступно только при характеристике насоса 0.
3-d6	Время выбега насоса отопительного контура в режиме нагрева	<ul style="list-style-type: none"> 1 ... 2 ... 60 мин 24 ч 	Время выбега насоса начинается в конце запроса тепла через регулятор отопления.

Таб. 63 Меню 3: "Заводские установки"

8.2.4 Меню 4: "Настройки"

- ▶ Одновременно нажмите кнопку и кнопку , пока не появится индикация **L.1**.
- ▶ Нажимайте кнопку до тех пор, пока не появится индикация **L.4**.
- ▶ Нажмите кнопку **ok** для подтверждения.
- ▶ Выбор и настройка сервисной функции.



Первоначальные установки показаны в следующей таблице **выделенными**.

Сервисная функция	Настройки/диапазон значений	Примечание/ограничение
4-A1 Функция удаления возд.	<ul style="list-style-type: none"> • 0 • 1: однократное включение (по завершении удаления воздуха настройка сбрасывается до состояния «0».) • 2: постоянное включение (функция удаления воздуха работает до тех пор, пока она не будет отключена.) 	<p>Доступно только в том случае, если в системе имеется автоматический воздухоотводчик. После техобслуживания можно включать функцию удаления воздуха. Во время удаления воздуха на дисплее попеременно отображается символ и температура подающей линии.</p>
4-A2 Прог.заполнения сифона	<ul style="list-style-type: none"> • 0: (разрешено только во время техобслуживания) • 1: включается при минимальной мощности оборудования • 2: включается при минимальной теплопроизводительности 	<p>Программа заполнения сифона запускается автоматически:</p> <ul style="list-style-type: none"> • После включения оборудования выключателем "Вкл./Выкл." • если горелка не работала 28 дней • После переключения режима работы с летнего на зимний • После сброса параметров оборудования до заводских установок. <p>В соответствии с выбранной настройкой оборудование при последующем запросе тепла 15 минут работает с небольшой тепловой мощностью. Во время выполнения программы заполнения сифона на дисплее отображается попеременно символ и температура подающей линии.</p>
4-A3 3-ходовой клапан, среднее положение	<ul style="list-style-type: none"> • OFF (ВЫКЛ.) • ON (ВКЛ.) 	<p>OFF: 3-ходовой клапан не находится в среднем положении. ON: 3-ходовой клапан находится в среднем положении для наполнения отопительной системы. В таком случае все запросы тепла блокируются.</p>
4-A4 Интервал ТО	<ul style="list-style-type: none"> • 0: выкл. • 1: Время работы горелки • 2: Дата (только в комбинации с системным регулятором) • 3: Время работы котла 	<ul style="list-style-type: none"> ▶ Настройте интервал технического обслуживания.
4-A5 Интервал техобслуживания, продолжительность работы горелки	<ul style="list-style-type: none"> • 10 ... 60 	<p>Продолжительность работы горелки в 100 ч. Доступно только в том случае, если сервисная функция 4-A4 установлена на 1.</p>
4-A6 Интервал технического обслуживания, время работы котла	<ul style="list-style-type: none"> • 1 ... 72 месяца 	<p>Доступно только в том случае, если сервисная функция 4-A4 установлена на 3.</p>
4-b1 Внутреннее погодозависимое регулирование в котле	<ul style="list-style-type: none"> • OFF (ВЫКЛ.) • ON (ВКЛ.) 	<p>Доступно только в том случае, если в системе распознан датчик наружной температуры. При подключении регулятора погодозависимого управления с EMS-соединением эта функция перестает быть доступной.</p>
4-b2 Граница температуры наружного воздуха для автоматического перехода с летнего на зимний режим работы и наоборот.	<ul style="list-style-type: none"> • 0 ... 16 ... 30 °C 	<p>Доступно только в том случае, если активирована сервисная функция 4-b1. Если температура наружного воздуха превышает установленный предел температуры, отопление выключается (летний режим). Если температура наружного воздуха опускается минимум на 1 K (°C) ниже заданного предела температуры, то отопление снова включается (зимний режим).</p>

Сервисная функция	Настройки/диапазон значений	Примечание/ограничение
4-b3 Конечная точка отопительной кривой для погодозависимого регулирования	• 20 ... 90 °C	Доступно только в том случае, если активирована сервисная функция 4-b1. Заданная температура подающей линии при температуре наружного воздуха -10 °C
4-b4 Нижняя точка отопительной кривой для погодозависимого регулирования	• 20 ... 90 °C	Доступно только в том случае, если активирована сервисная функция 4-b1. Заданная температура подающей линии при температуре наружного воздуха +20 °C
4-b5 Защита котла от замерзания	• OFF (ВЫКЛ.) • ON (ВКЛ.)	Доступно только в том случае, если активирована сервисная функция 4-b1. Функция защиты устройства от замерзания включает горелку и насос отопительного контура, когда температура наружного воздуха опускается ниже температуры, настроенной в сервисной функции 4-b6. Таким образом предотвращается замерзание котла.
4-b6 Температура защиты от замерзания	• 0 ... 5 ... 10 °C	Доступно только в том случае, если активирована сервисная функция 4-b1.
4-C1 Максимальная температура бака-водонагревателя солнечного коллектора	• 20 ... 60 ... 90 °C	Доступно только при активированном солнечном коллекторе. Температура, до которой может загружаться бак-водонагреватель солнечного коллектора
4-C2 Регулирование частоты вращения насоса солнечной установки	• 0: нет • 1 : ШИМ • 2: 0-10 В	Доступно только при активированном модуле солнечного коллектора.
4-C3 Модуль солнечного коллектора активирован	• OFF (ВЫКЛ.) • ON (ВКЛ.)	Доступно только при распознанном модуле солнечного коллектора.
4-d2 Минимальное давление воды в системе отопления	• 0,8 ... 1,1 бар	Если рабочее давление падает ниже настроенного предельного значения, на дисплее появляется сообщение LoPr . ► Заполняйте отопительную систему до достижения рабочего давления.
4-d3 Заданное давление (вода в системе отопления)	• 1,3 ... 1,7 бар	Когда рабочее давление после дополнительного наполнения соответствует заданному давлению, на дисплее появляется сообщение Stop .
4-F1 Сброс параметров котла на заводские настройки	• NO : настройки сохраняются • YES : значения котла сбрасываются до заводских установок	
4-F2 Сброс предупреждения о ТО	• NO • YES	

Таб. 64 Меню 4: "Настройки"

8.2.5 Меню 5: "Пределные значения"

- ▶ Одновременно нажмите кнопку и кнопку и удерживайте до появления на дисплее **L.1**.
- ▶ Нажимайте кнопку до тех пор, пока на дисплее не появится **L.5**.
- ▶ Нажмите кнопку **ok** для подтверждения.

▶ Выберите и настройте сервисную функцию.



Первоначальные установки показаны в следующей таблице **выделенными**.

Сервисная функция	Настройки/диапазон значений	Примечание/ограничение
5-A1 Максимальная температура подающей линии	• 30 ... 82 ... 86 °C	Ограничивает диапазон значений температуры подающей линии.
5-A2 Максимальная температура горячей воды	• 40 ... 60 ... 65 °C	Ограничивает диапазон значений температуры горячей воды.
5-A3 Минимальная мощность (отопление и горячая вода)	• 10 ... 50 %	Ограничивает диапазон значений минимальной мощности (отопление и температура горячей воды). В системах с подключением нескольких устройств к одному дымоходу и с каскадами в режиме с избыточным давлением: ▶ Увеличьте минимальную мощность на 15 %.

Таб. 65 Меню 5: "Пределные значения"

8.2.6 Меню 6: "Функциональные испытания"

- ▶ Одновременно нажмите кнопку и кнопку , пока не появится индикация **L.1**.
- ▶ Нажимайте кнопку до тех пор, пока не появится индикация **L.6**.
- ▶ Нажмите кнопку **ok** для подтверждения.
- ▶ Выбор и настройка сервисной функции.



Первоначальные установки показаны в следующей таблице **выделенными**.

Сервисная функция	Настройки/диапазон значений	Примечание/ограничение
6-t1 Постоянный поджиг	• OFF (ВЫКЛ.) • ON (ВКЛ.)	Проверка поджига путем постоянного поджига без подачи газа. ▶ Чтобы не допустить повреждений запального трансформатора: активируйте функцию не дольше, чем на 2 минуты.
6-t2 Постоянная работа вентилятора	• OFF (ВЫКЛ.) • ON (ВКЛ.)	Вентилятор работает без подачи газа и поджига
6-t3 Постоянная работа насоса (насос отопительного контура)	• OFF (ВЫКЛ.) • ON (ВКЛ.)	Насос отопительного контура работает в непрерывном режиме до тех пор, пока не будет деактивирована функция или до выхода из сервисного меню.
6-t5 3-ходовой клапан постоянно в определенном положении	• 0: отопление • 1: горячая вода • 2: среднее положение	
6-t7 Постоянная работа насоса (НС1-насос)	• OFF (ВЫКЛ.) • ON (ВКЛ.)	Доступно только в том случае, если настроена сервисная функция 2-A3 2.
6-t8 Постоянная работа циркуляционного насоса	• OFF (ВЫКЛ.) • ON (ВКЛ.)	Циркуляционный насос работает в непрерывном режиме до тех пор, пока не будет деактивирована функция или до выхода из сервисного меню.
6-t9 Постоянная работа насоса (насос солнечной установки)	• OFF (ВЫКЛ.) • ON (ВКЛ.)	Доступно только в том случае, если подключен сервисный коллектор.
6-tA Ионизационный осциллограф	• OFF (ВЫКЛ.) • ON (ВКЛ.)	
6-tb Тестирование горелки	• OFF (ВЫКЛ.) ... 100 %	При тестировании горелки запускается насос отопительного контура. Тестирование горелки завершается, когда значение настройки снова устанавливается на 0 или когда выполняется выход из L.6.

Таб. 66 Меню 6: "Функциональные испытания"

8.2.7 Меню 0: "Ручной режим"

- ▶ Одновременно нажмите кнопку **III** и кнопку **↵**, пока не появится индикация **L.1**.
- ▶ Нажимайте кнопку **▲** до тех пор, пока не появится индикация **L.0**.
- ▶ Нажмите кнопку **ok** для подтверждения.
- ▶ Выбор и настройка сервисной функции.



Первоначальные установки показаны в следующей таблице выделенными.

Сервисная функция	Настройки/ диапазон значений	Примечание/ ограничение
0-A1 Ручной режим	<ul style="list-style-type: none"> • OFF (ВЫКЛ.) • ON (ВКЛ.) 	
0-A2 Заданная температура в ручном режиме	<ul style="list-style-type: none"> • OFF (ВЫКЛ.) • 30 ... 82 °C 	Этот параметр доступен только в том случае, если включена сервисная функция 0-A1.

Таб. 67 Меню 0: "Ручной режим"

Установка ручного режима на панели управления

Установка ручного режима:

- ▶ Нажмите и удерживайте нажатой кнопку **III** дольше 5 секунд. Оборудование автоматически перейдет в ручной режим, т. е. теперь отопление работает непрерывно и не может быть выключено.
В качестве новой установленной максимальной температуры подающей линии на дисплее будут отображаться 30 °C.

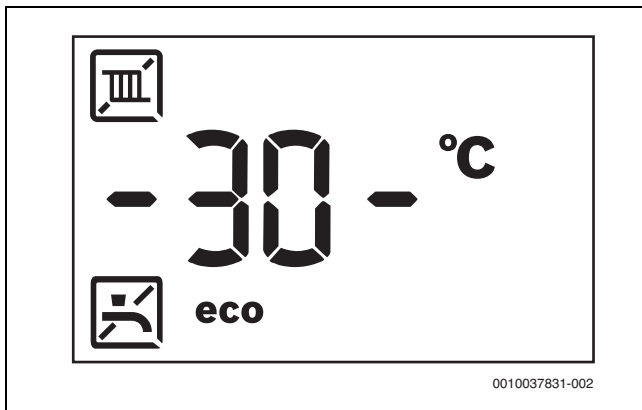


Рис. 87 Температура подающей линии располагается между двумя мигающими линиями

Завершение ручного режима:

- ▶ Повторно нажмите и удерживайте нажатой кнопку **III** дольше 5 секунд.
Ручной режим завершается. На дисплее снова отображается текущая температура подающей линии.

9 Проверка и настройка значений газа

9.1 Проверка настроенного вида газа

Оборудование отрегулировано и опломбировано для **природного газа G20** по индексу Воббе на 15 кВт·ч/м³ и на 20 мбар давления подаваемого воздуха.

- Если оборудование работает с таким же газом, который установлен на заводе, дополнительные действия не требуются.
- Если выполняется переналадка оборудования с **природного на сжиженный газ** (или наоборот), то требуется установка комплекта переналадки на другой вид газа и регулировка CO₂ или O₂.

9.2 Переналадка на другой вид газа

Оборудование можно переоснастить для работы на сжиженном или природном газе. Артикул конкретного комплекта переналадки можно посмотреть в прайсе или в списках запчастей.



ОСТОРОЖНО

Угроза жизни от взрыва!

Утечка газа может привести к взрыву.

- ▶ Все работы с газовым оборудованием должны выполнять только специалисты, имеющие разрешение на проведение таких работ.
- ▶ Закройте газовый кран перед выполнением работ с газовым оборудованием.
- ▶ Заменяйте использованные уплотнения на новые.
- ▶ После завершения работ проверьте отсутствие утечек в газовом оборудовании.

- ▶ Установить комплект переналадки в соответствии с прилагаемым указанием по монтажу.

Каждый раз после переналадки

- ▶ Проверьте правильность используемых компонентов (сопло Вентури, кодирующий штекер) (→ инструкция комплекта переналадки).
- ▶ Проверьте и отрегулируйте соотношение газ/воздух при максимальной и минимальной номинальной тепловой мощности (→ главу 9.6, стр. 53).
- ▶ Установите табличку с новым видом газа (входит в комплект поставки котла или комплект для переналадки) на котле рядом с заводской табличкой.

9.3 Открытие оборудования

- ▶ Выключите котел.
- ▶ Снимите переднюю часть облицовки.
- ▶ Снимите кожух горелки.

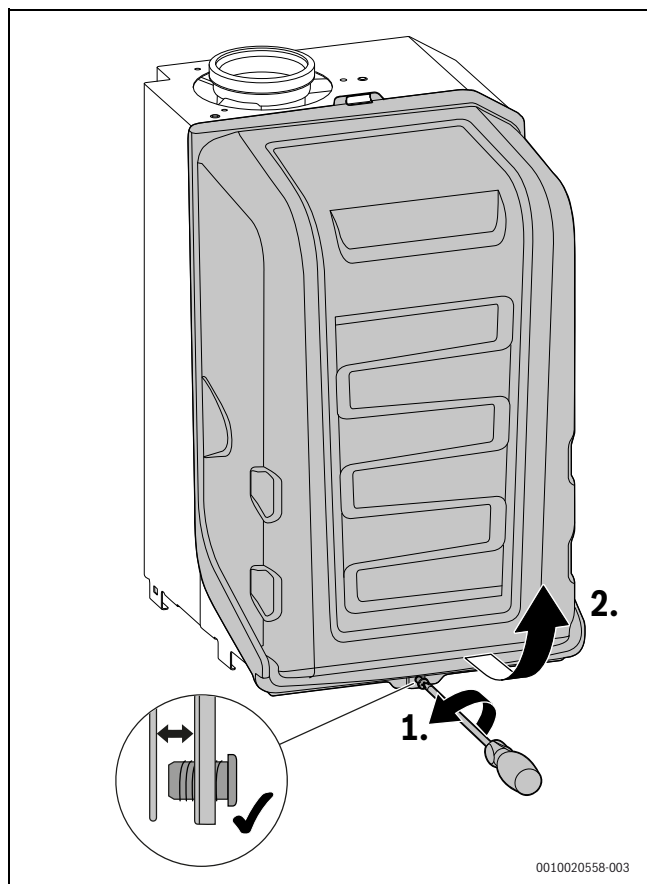



Рис. 88 Демонтаж кожуха горелки

9.4 Настройка режима "Трубочист"

В режиме "Трубочист" прибор запускается с максимальной номинальной тепловой мощностью. При активированном режиме "Трубочист" можно настроить пониженную номинальную тепловую мощность.


Режим "Трубочист" можно активировать только при включенном отоплении.

Перечеркнутый символ для отопления  показывает, что отопление выключено.

- ▶ Обеспечьте теплоотдачу за счет открытых клапанов радиаторов.
- ▶ Включите отопление.



У вас есть 30 минут на измерение и настройку. Затем котел опять перейдет на нормальный режим работы.

- ▶ Нажмите кнопку **ok** и удерживайте нажатой до тех пор, пока на дисплее не появится символ . На дисплее попеременно отображается минимальное процентное значение мощности **100 %** и температура подающей линии. Нажатием кнопки **▼** можно уменьшать номинальную тепловую мощность с шагом в 1%.
- ▶ Для непосредственной настройки минимальной номинальной тепловой мощности нажмите кнопку **▲**. На дисплее попеременно отображается минимальное процентное значение мощности и температура подающей линии.
- ▶ Для завершения режима "Трубочист" нажмите кнопку **↔**.
- ▶ Верните клапаны радиаторов в первоначальное состояние.

9.5 Проверка сетевого давления газа

Вид газа	Номинальное давление [мбар]	Допустимый диапазон давления при максимальной теплопроизводительности [мбар]
Природный газ (G20/G25)	20	17 – 25
Пропан (G31)	30	25 – 35

Таб. 68 Предписанное подаваемое давление газа

Перед измерением необходимо снять переднюю часть облицовки и кожух горелки.

- ▶ Чтобы обеспечить отдачу тепла: откройте термостатические вентили.
- ▶ Подключите газовый кран.
- ▶ Отверните на 2 оборота штуцер для измерения подаваемого давления газа (→ рис. 89).
- ▶ Подключите манометр.

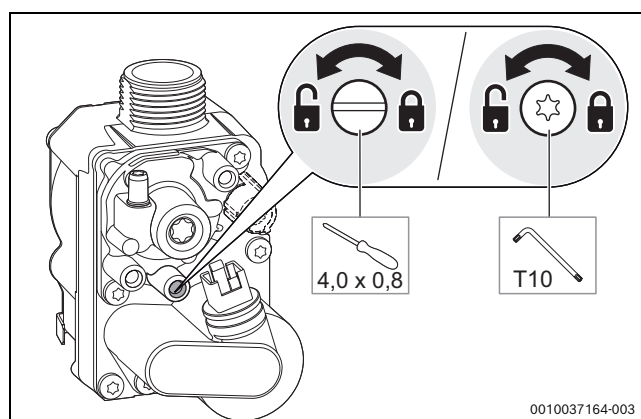


Рис. 89 Измерение подаваемого давления газа

- ▶ Откройте газовый кран и включите оборудование.
- ▶ Запустите режим "Трубочист".
- ▶ Выполните пуск котла в эксплуатацию с максимальной номинальной тепловой мощностью.
- ▶ Проверьте давление подаваемого газа по значениям из таблицы в начале раздела.



Если давление находится вне допустимых пределов, то эксплуатировать котел нельзя.

- ▶ Определите причину и устраните неисправность.
- ▶ Если это невозможно: следует заблокировать оборудование со стороны подачи газа и уведомить поставщика газа.

- ▶ Завершите выполнение режима "Трубочист".
- ▶ Подключите газовый кран.
- ▶ Отсоедините шланг манометра.
- ▶ Закрутите винт на штуцере для измерения подаваемого давления газа.
- ▶ Верните клапаны радиаторов в первоначальное состояние.

9.6 Контроль и настройка соотношения "газ – воздух"

Соотношение газ/воздух можно регулировать только при помощи электронного измерительного прибора с измерением O₂ или CO₂ при максимальной и минимальной тепловой мощности.

Перед измерением и регулировкой необходимо снять переднюю часть облицовки и кожух горелки.

- ▶ Чтобы обеспечить отдачу тепла: откройте термостатические вентили.
- ▶ Включите котёл.
- ▶ Снимите заглушку с измерительного штуцера отработавших газов.

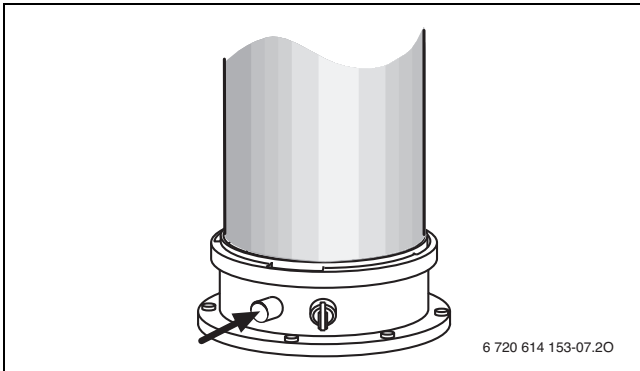


Рис. 90 Снятие заглушки

- ▶ Вставьте зонд дымовых газов в штуцер по центру.
- ▶ Загерметизируйте место измерения.
- ▶ Включите режим "Трубочист".
- ▶ Подождите 10 минут.

9.6.1 Проверка и настройка содержания CO₂/O₂ при максимальной номинальной тепловой мощности

Вид газа	Максимальная номинальная тепловая мощность			Минимальная номинальная тепловая мощность		
	CO ₂ [%]	O ₂ [%]	CO [ppm]	CO ₂ [%]	O ₂ [%]	CO [ppm]
Природный газ G20/G25	9,4 ± 0,4	4,0	< 250	8,6 ± 0,4	5,5	< 100
Пропан G31 ¹⁾	10,8 - 0,2	4,5	< 250	10,2 - 0,2	5,4	< 100

1) Стандартное значение для сжиженного газа в стационарном резервуаре ёмкостью до 15000 л

Таб. 69 Содержание CO₂/O₂ и CO

Для получения правильных результатов измерения горелка должна быть постоянно включена.

- ▶ Выполните пуск котла в эксплуатацию с максимальной номинальной тепловой мощностью.
- ▶ Считайте содержание CO₂/O₂ на газоанализаторе, как только результат измерения стабилизируется.
- ▶ Если полученное значение находится в пределах поля допусков, дальнейшие действия не требуются.
- ▶ Если полученное значение находится за пределами диапазона допусков, выставьте содержание CO₂/O₂ на указанное в таблице номинальное:
 - Для уменьшения содержания CO₂ или для повышения содержания O₂ вращайте регулировочный винт влево.
 - Для повышения содержания CO₂ или для уменьшения содержания O₂ вращайте регулировочный винт вправо.

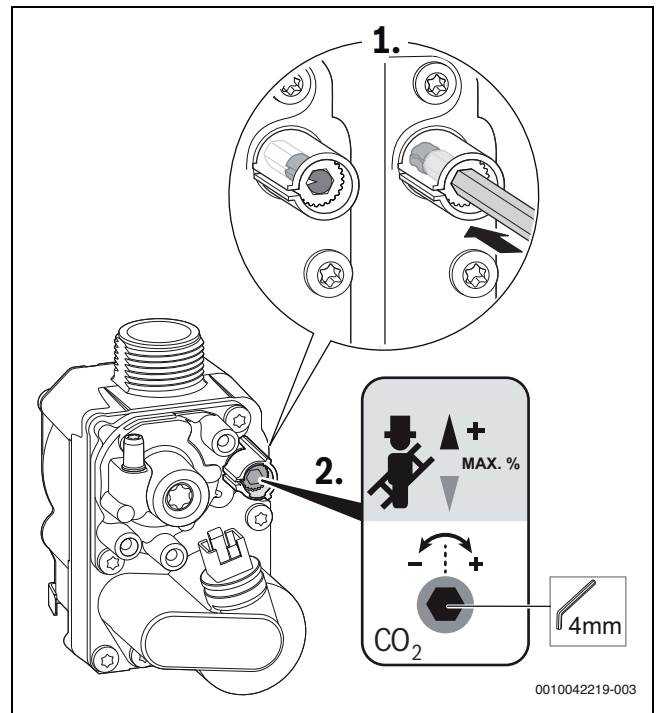


Рис. 91 Регулировка содержания CO₂/O₂ при максимальной номинальной тепловой мощности

- ▶ Проверьте содержание CO. При максимальной номинальной тепловой мощности значение CO должно быть меньше 250 ppm.

9.6.2 Настройка содержания CO₂/O₂ при минимальной номинальной тепловой мощности

Вид газа	Максимальная номинальная тепловая мощность			Минимальная номинальная тепловая мощность		
	CO ₂ [%]	O ₂ [%]	CO [ppm]	CO ₂ [%]	O ₂ [%]	CO [ppm]
Природный газ G20/G25	9,4 ± 0,4	4,0	< 250	8,6 ± 0,4	5,5	< 100
Пропан G31 ¹⁾	10,8 - 0,2	4,5	< 250	10,2 - 0,2	5,4	< 100

1) Стандартное значение для сжиженного газа в стационарном резервуаре ёмкостью до 15000 л

Таб. 70 Содержание CO₂/O₂ и CO

- ▶ Настройте минимальную тепловую мощность.
- ▶ Проверьте содержание CO₂/O₂ по значениям таблицы.
- ▶ Если полученное значение находится в пределах поля допусков, дальнейшие действия не требуются.
- ▶ Если полученное значение находится вне диапазона допусков:
 - Снимите пломбу с регулировочного винта газовой арматуры.
 - настройте содержание CO₂/O₂ на указанное в таблице номинальное значение:
 - Для уменьшения содержания CO₂ или увеличения содержания O₂ вращайте регулировочный винт влево.
 - Для увеличения содержания CO₂ или уменьшения содержания O₂ вращайте регулировочный винт вправо.

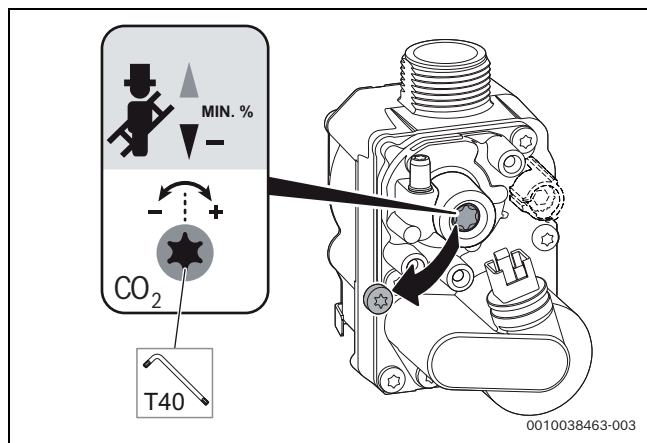


Рис. 92 Регулировка содержания CO₂/O₂ при минимальной номинальной тепловой мощности

- ▶ Проверьте содержание CO. При минимальной номинальной тепловой мощности содержание CO должно быть меньше 100 ppm.
- ▶ Снова проверьте показания при максимальной и минимальной номинальной тепловой мощности и отрегулируйте при необходимости.

Завершение

- ▶ Если значения правильные, настройка завершена.
- ▶ Опломбируйте регулировочный винт для регулировки содержания CO₂/O₂ при минимальной номинальной тепловой мощности.
- ▶ Завершите выполнение режима "Трубочист". Оборудование снова перейдет на нормальный режим работы.
- ▶ Занесите содержание CO₂/O₂ в акт ввода в эксплуатацию.
- ▶ Извлеките зонд отбора дымовых газов из измерительного штуцера отработавших газов и установите заглушку.
- ▶ Верните клапаны радиаторов в первоначальное состояние.

10 Замеры дымовых газов

Проверка газораспределительного тракта

Проверка газораспределительного тракта включает проверку отвода дымовых газов и измерение CO.

- ▶ Проверьте отвод дымовых газов (→ главу 10.1).
- ▶ Измерьте содержание CO (→ главу 10.2).

10.1 Контроль герметичности газораспределительного тракта

Для измерения содержания O₂ или CO₂ в воздухе для горения используйте кольцевой зонд.



С помощью измерения O₂ или CO₂ в воздухе для горения при схеме коаксиальной подачи воздуха/отвода дымовых газов без использования воздуха из помещения проверяется герметичность газораспределительного тракта.

- ▶ Снимите заглушку с патрубка для замера параметров воздуха для горения (→ рис. 93, [2]).
- ▶ Вставьте зонд отбора дымовых газов в патрубок для замера параметров воздуха для горения.
- ▶ Загерметизируйте место измерения.

- ▶ Включите в режиме "Трубочист" **максимальную номинальную тепловую мощность**.

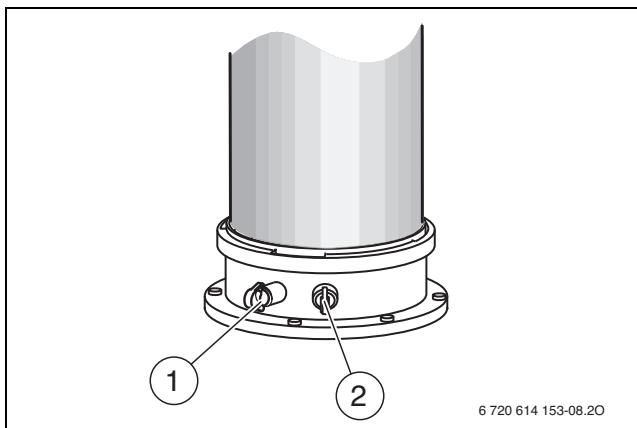


Рис. 93 Измерительный штуцер отработавших газов и патрубок для замера параметров воздуха для горения

- [1] Измерительный штуцер дымовых газов
- [2] Штуцер для выполнения замеров воздуха для горения

- ▶ Проверьте содержание O₂ и CO₂. Содержание O₂ не должно быть менее 20,6 %. Содержание CO₂ не должно превышать 0,2 %.
- ▶ Завершите выполнение режима "Трубочист".
- ▶ Извлеките зонд отбора дымовых газов из патрубка для замера параметров воздуха для горения.
- ▶ Вставьте заглушку в патрубок для замера параметров воздуха для горения.

10.2 Измерение содержания CO в дымовых газах

Используйте для измерения кольцевой зонд с несколькими отверстиями.

- ▶ Снимите заглушку с измерительного штуцера отработавших газов (→ рис. 93, [1]).
- ▶ Вставьте зонд отбора дымовых газов до упора в измерительный штуцер отработавших газов.
- ▶ Загерметизируйте место измерения.
- ▶ Включите в режиме "Трубочист" **максимальную номинальную тепловую мощность**.
- ▶ Проверьте содержание CO по значениям из таблицы в конце раздела.
- ▶ Если полученное значение находится вне диапазона допусков, снова проверьте настройку соотношения газ/воздух и подрегулируйте.
- ▶ Завершите выполнение режима "Трубочист".
- ▶ Извлеките зонд отбора дымовых газов из измерительного штуцера отработавших газов.
- ▶ Вставьте заглушку в измерительный штуцер отработавших газов.

Вид газа	Максимальная номинальная тепловая мощность			Минимальная номинальная тепловая мощность		
	CO ₂ [%]	O ₂ [%]	CO [ppm]	CO ₂ [%]	O ₂ [%]	CO [ppm]
Природный газ G20/G25	9,4 ± 0,4	4,0	< 250	8,6 ± 0,4	5,5	< 100
Пропан G31 ¹⁾	10,8 - 0,2	4,5	< 250	10,2 - 0,2	5,4	< 100

1) Стандартное значение для сжиженного газа в стационарном резервуаре ёмкостью до 15000 л

Таб. 71 Содержание CO₂/O₂ и CO

11 Контрольные осмотры и техническое обслуживание

В рамках контрольных осмотров и техобслуживания выполняются определенные работы с оборудованием и баком-водонагревателем. В этой главе описываются контрольные осмотры и техобслуживание котла.

В главе 14.2 на стр. 74 описываются контрольные осмотры и техобслуживание бака-водонагревателя.

11.1 Указания по безопасности для контрольных осмотров и технического обслуживания

⚠ Указания для целевой группы

Контрольные осмотры, чистку и техобслуживание разрешается выполнять только специалистам сертифицированного специализированного предприятия при соблюдении соответствующих инструкций. Ненадлежащее выполнение может привести к угрозе жизни и здоровью и угрозе для жизни персонала или материальному ущербу.

- ▶ Конечный потребитель должен быть уведомлен о последствиях невыполненных или выполненных ненадлежащим образом контрольных осмотров, чистки и техобслуживания.
- ▶ Не менее одного раза в год необходимо проводить контрольный осмотр отопительной системы.
- ▶ Необходимые работы по чистке и техобслуживанию следует выполнять в соответствии с контрольным списком (→ стр. 57).
- ▶ Обнаруженные недостатки подлежат немедленному устранению.
- ▶ Проверку и при необходимости чистку теплообменника следует выполнять один раз в год.
- ▶ Применяйте только оригинальные запчасти.
- ▶ Соблюдайте срок службы уплотнений.
- ▶ Заменяйте демонтированные уплотнения на новые.
- ▶ Документируйте выполняемые работы.

⚠ Угроза для жизни от удара электрическим током!

При касании деталей, находящихся под напряжением, возможен удар электрическим током.

- ▶ Перед работой с электрооборудованием отключите электропитание (230 В ~) (выньте предохранитель или выключите защитный автомат) и обеспечьте защиту от случайного включения.

⚠ Угроза для жизни из-за утечки дымовых газов!

Утечка дымовых газов может привести к отравлению.

- ▶ После завершения работ проверьте отсутствие утечек в системе отвода дымовых газов.

⚠ Опасность взрыва из-за утечки газа!

Утечка газа может привести к взрыву.

- ▶ Закройте газовый кран перед выполнением работ с газовым оборудованием.
- ▶ Выполните испытания на герметичность (опрессовку).

⚠ Возможно ошпаривание горячей водой!

Горячая вода может стать причиной тяжёлых ожогов.

- ▶ Перед активацией режима "Трубочист" или перед проведением термической дезинфекции предупредите жителей об опасности ожога.
- ▶ Проводите термическую дезинфекцию вне периодов нормального водоразбора.
- ▶ Не изменяйте установленную максимальную температуру горячей воды.

⚠ Опасность получения ожогов от горячих поверхностей!

Отдельные части котла могут ещё долго оставаться очень горячими!

- ▶ Перед выполнением любых работ дайте котлу полностью остыть.
- ▶ При необходимости наденьте защитные перчатки.

⚠ Возможно повреждение оборудования вытекающей водой!

Вытекающая вода может повредить блок управления.


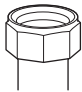
- ▶ Укройте блок управления перед работами с водопроводной арматурой.

⚠ Вспомогательные средства для контрольных осмотров и технического обслуживания

Требуются следующие измерительные приборы:

- Электронный прибор для измерения содержания CO₂, O₂, CO и температуры дымовых газов
- Манометр 0–30 мбар (разрешение минимум 0,01 мбар)
- ▶ Применяйте теплопроводящую пасту 8 719 918 658 0.
- ▶ Используйте разрешённые смазки.

⚠ Соблюдайте моменты затяжки!

		G 1/2"	Нм 20 (+10/-0)
		G 3/4"	Нм 30 (+10/-0)
		G 1"	Нм 40 (+20/-0)

Таб. 72 Стандартные моменты затяжки

Если моменты затяжки отличаются, они будут указаны отдельно.

⚠ После контрольного осмотра/технического обслуживания

- ▶ Затяните все ослабленные резьбовые соединения.
- ▶ Снова включите котел (→ глава 7, стр. 42).
- ▶ Проверьте отсутствие протечек в местах соединений.
- ▶ Проверьте соотношение газ-воздух.

Обзор неисправностей

Обзор неисправностей приведен в главе 12 на стр. 68.

11.2 Важные для безопасности узлы

Предохранительные узлы (например газовая арматура) имеют ограниченный срок службы, который зависит от продолжительности эксплуатации в циклах включения или годах.



При превышении продолжительности эксплуатации или при повышенном износе возможен выход из строя соответствующего узла и потеря безопасности установки.

- ▶ Запрещается ремонтировать, обрабатывать или деактивировать элементы, которые влияют на безопасность.
- ▶ При каждом контрольном осмотре и техобслуживании необходимо проверять предохранительные узлы, чтобы обеспечить безопасность установки.
- ▶ При повышенном износе или при достижении окончания срока эксплуатации заменяйте предохранительные узлы.
- ▶ Для замены используйте только новые и неповрежденные оригинальные детали.

Элемент	Макс. продолжительность эксплуатации в циклах включения	Макс. продолжительность эксплуатации в годах
Газовая арматура	500 000	10

Таб. 73 Продолжительность эксплуатации важных для безопасности узлов

11.3 Замена изношенных уплотнений

- ▶ После каждого открывания соединений в области теплообменника заменяйте изношенные уплотнения исключительно на уплотнения из сервисного комплекта С6-13 (8737711853).

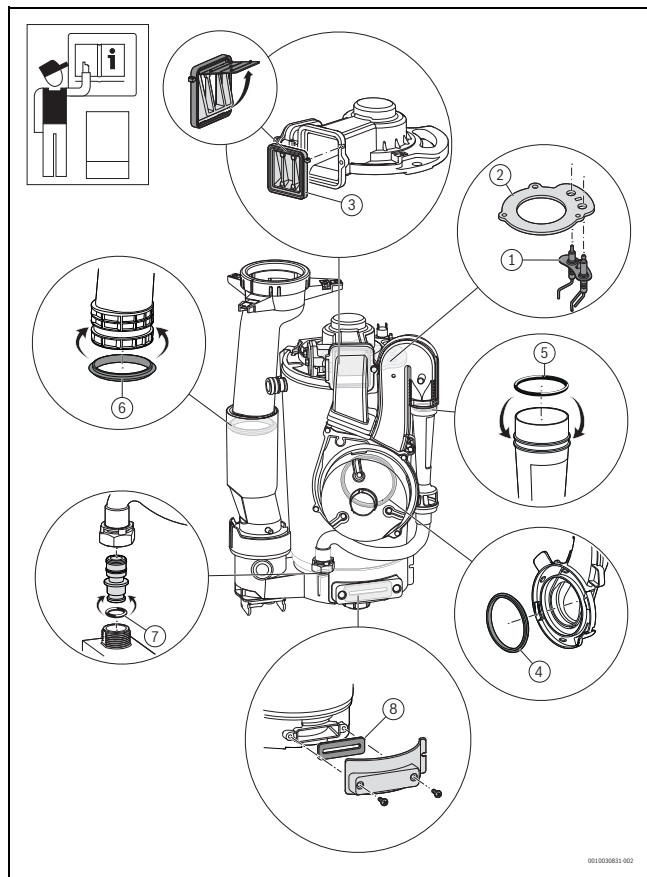


Рис. 94

- [1] Комплект электродов С6-1
- [2] Уплотнительная прокладка
- [3] Уплотнение предохранителя обратного потока
- [4] Уплотнение в корпусе сопла Вентури
- [5] Резиновое кольцо 29 x 2 в трубке Вентури
- [6] Уплотнение DN 70
- [7] Резиновое кольцо 12 x 3 в газовом сопле
- [8] Уплотнение на ревизионном люке

- ▶ Замените уплотнения по истечении их срока службы.

№	Номер изделия	Наименование	Срок службы
[1]	8737903536	Комплект электродов	15 лет или в зависимости от износа
[2]	8718650789	Уплотнительная прокладка	7,5 года
[3]	8718691138	Уплотнение предохранителя обратного потока	15 года
[4]	774600188А	Уплотнение в корпусе сопла Вентури	15 года
[5]	8718662626	Резиновое кольцо в трубке Вентури	15 года
[6]	8737902750	Уплотнение DN 70	15 года
[7]	8718665369	Резиновое кольцо 12 x 3 в газовом сопле	15 года
[8]	8737902502	Уплотнение на ревизионном люке	15 года

Таб. 74

11.4 Включение/выключение оборудования для техобслуживания или ремонта

- ▶ Выключатель "Вкл./Выкл." используйте исключительно для техобслуживания и ремонта.

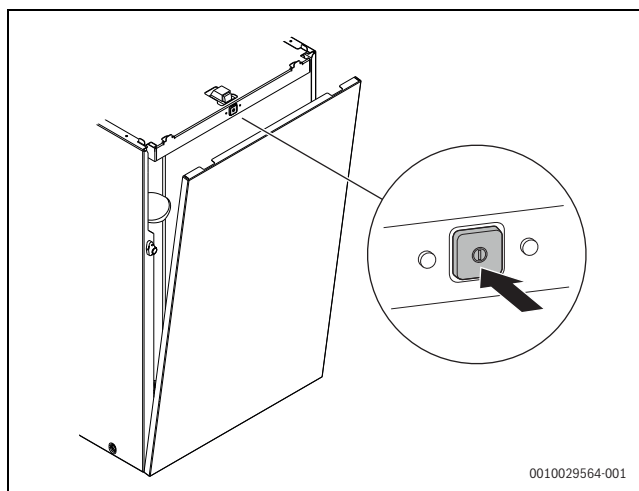


Рис. 95 Включение котла пусковым выключателем

Выключение котла

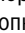
УВЕДОМЛЕНИЕ

возможно повреждение оборудования при отрицательных температурах!

При аварии в электросети, отключении электропитания, нарушении подачи топлива, неисправности котла и др. отопительная система может замерзнуть.

- ▶ Необходимо обеспечить постоянную эксплуатационную готовность отопительной системы (особенно в случае опасности замерзания).

При выключенном оборудовании отсутствует защита от заклинивания насоса. Защита от блокировки предотвращает заклинивание насоса отопительного контура и 3-ходового клапана после длительного простоя.

- ▶ В нормальном режиме эксплуатации выключайте оборудование кнопкой  (→ стр. 42, рис. 82, [5]).

Повторное включение оборудования после ремонта

- ▶ Включите оборудование выключателем "Вкл./Выкл.". Электропитание котла включено. Котел готов к эксплуатации и запускается сразу же при поступлении запроса тепла.

11.5 Снятие передней части облицовки

- ▶ Отверните стопорный винт в левой и правой верхней части.

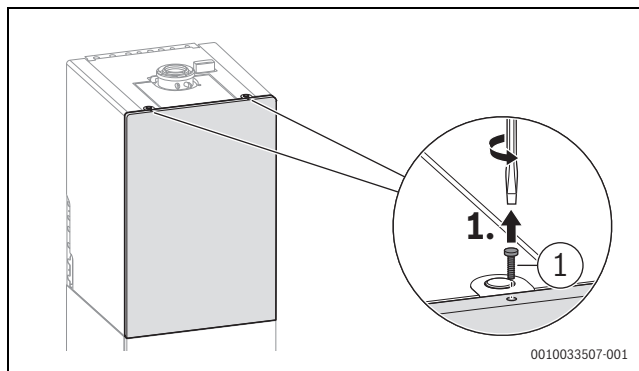


Рис. 96 Отворачивание стопорного винта

- [1] 4,2 × 19

- ▶ Отпустите фиксаторы в верхней части.

- ▶ Слегка наклоните переднюю часть вперед.
- ▶ Отцепите переднюю часть внизу и снимите.

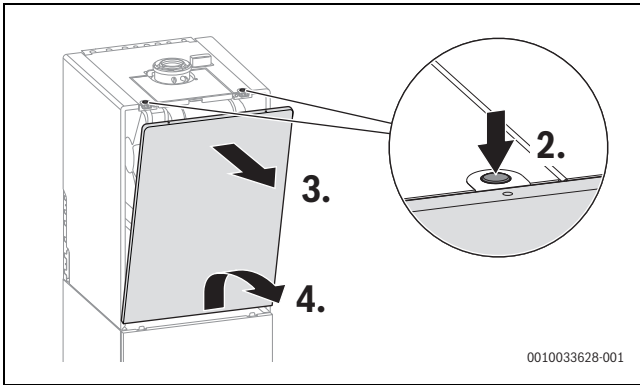


Рис. 97 Снятие передней части облицовки

11.6 Демонтаж кожуха горелки

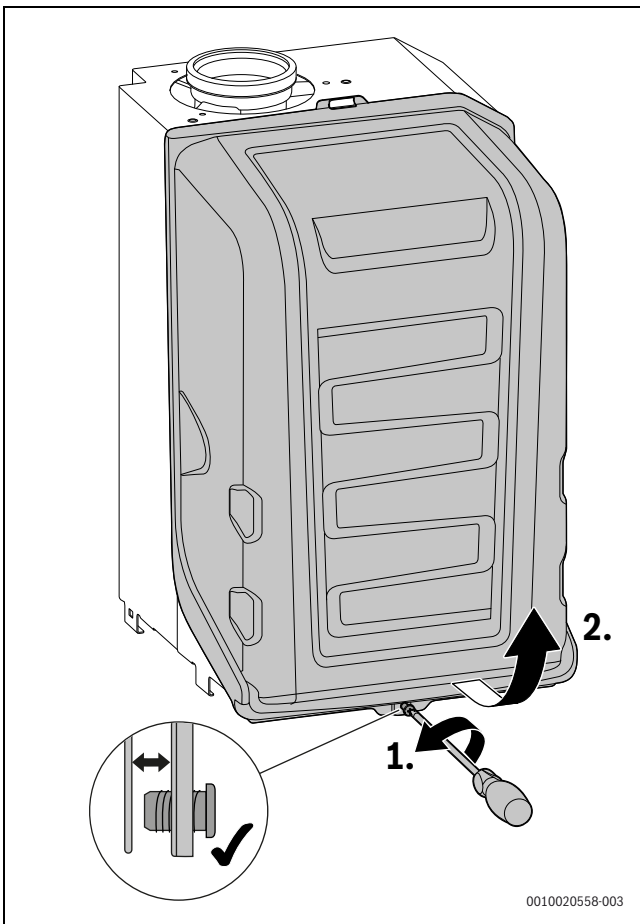


Рис. 98 Демонтаж кожуха горелки

11.7 Откройте блок управления вниз



ОСТОРОЖНО

возможен удар электрическим током.

Подключения PCO, PW1 и PW2 представляют собой подключения с напряжением 230 В. Когда вилка электропитания вставлена в розетку, клеммы находятся под напряжением (230 В).

- ▶ Извлечение вилки электропитания
-или-
- ▶ Отключите электропитание на всех фазах (извлеките предохранитель или выключите линейный защитный автомат) и обеспечьте защиту от случайного включения.

- ▶ Для лучшего доступа к компонентам системы откиньте вниз блок управления .

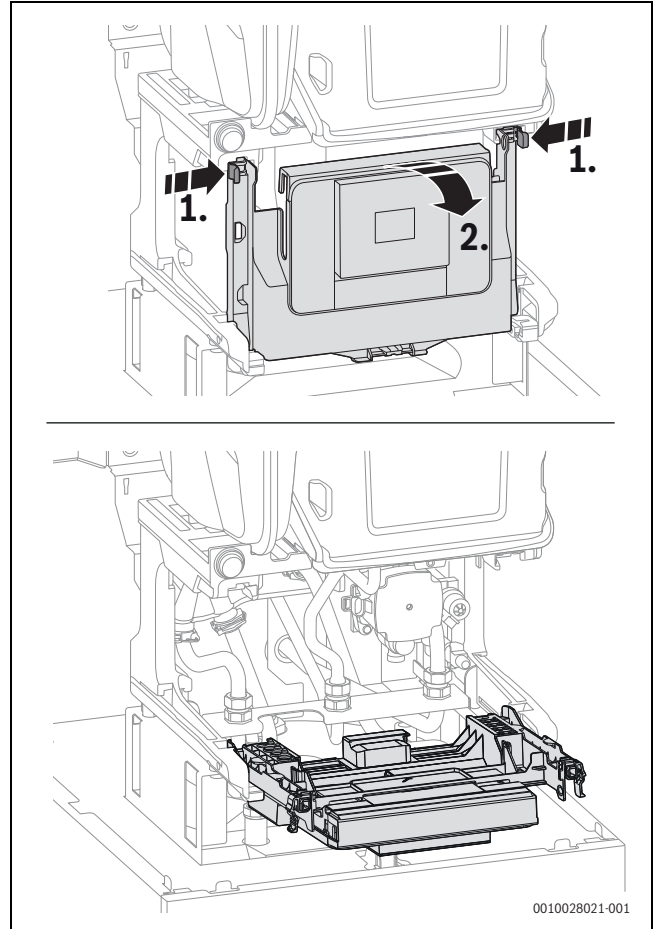


Рис. 99 Откройте блок управления вниз

11.8 Контрольный список работ для осмотров и технического обслуживания

- ▶ Вызовите текущую неисправность при помощи сервисной функции 1-A2.
- ▶ Осмотрите подвод воздуха и отвод дымовых газов.
- ▶ Проверка сетевого давления газа.
- ▶ Проверьте соотношение газ/воздух для минимальной и максимальной номинальной тепловой мощности.
- ▶ Проверьте герметичность газовых и водяных трубопроводов.
- ▶ Проверьте и очистите теплообменник.
- ▶ Проверьте электроды.
- ▶ Проверка горелки.
- ▶ Проверьте предохранитель обратного потока в смесительном устройстве.
- ▶ Очистка сифона для отвода конденсата.
- ▶ Проверьте предварительное давление расширительного бака для статической высоты отопительной системы.
- ▶ Проверьте давление заполнения в отопительной системе.
- ▶ Проверка наличия повреждений электропроводки.
- ▶ Проверьте настройки системы управления.
- ▶ Проверьте настройки сервисных функций по наклейке «Настройки в сервисном меню».

11.9 Проверка рабочего состояния насоса отопительного контура

Рабочее состояние отображается посредством LED на насосе.

Возможные рабочие состояния:

- LED мигает зеленым = нормальный режим эксплуатации;
- LED горит зеленым = нет связи с насосом отопительного контура, работа без модуляции;
- LED горит красным = неисправность.

Если LED горит зеленым

- ▶ Проверьте/обеспечьте правильное подключение сигнального кабеля.

Если LED горит красным

- ▶ Определите и устраните причину неисправности.

Возможные причины неисправности:

- воздух в системе;
- слишком низкое электрическое напряжение;
- заблокированный насос.

11.10 Вызов последней сохраненной неисправности

- ▶ Выберите сервисную функцию **1-A2**.

Обзор неисправностей приведен в главе 12.1 на стр. 68.

11.11 Настройка рабочего давления отопительной системы

УВЕДОМЛЕНИЕ

Возможно повреждение котла при заполнении холодной водой!

При доливе воды в систему отопления из-за внутренних напряжений возможно образование трещин на горячем теплообменнике котла.

- ▶ Доливайте воду только в холодный котёл.

Давление [бар]	Показание
1	Минимальное давление заполнения (при холодной системе)
1–2	Оптимальное давление заполнения
3	Максимальное давление заполнения не должно превышать при максимальной температуре горячей воды (открывается предохранительный клапан).

Таб. 75 Показания манометра

- ▶ Если стрелка находится ниже 1 бар (при холодной отопительной системе): доливайте воду пока стрелка не встанет между 1 и 2 бар.



Перед наполнением заполните шланг водой. Таким образом не допускается проникновение воздуха в воду отопительного контура.

- ▶ Если давление не держится: проверьте герметичность отопительной системы и расширительного бака.

11.12 ТЕРМ. ДЕЗИНФЕКЦИЯ.

Для защиты от бактериального загрязнения горячей воды, например легионеллами, мы рекомендуем проводить термическую дезинфекцию после длительного простоя.

Регулятор отопления, управляющий системой ГВС, можно запрограммировать так, чтобы он включал термическую дезинфекцию. Выполнение термической дезинфекции также можно поручить специалисту.



ВНИМАНИЕ

Опасность ошпаривания горячей водой!

Во время термической дезинфекции пользование горячей водой без подмешивания холодной может привести к тяжёлым ожогам.

- ▶ Устанавливайте максимальную температуру горячей воды только для термической дезинфекции.
- ▶ Предупредите жильцов дома об опасности ошпаривания горячей водой.
- ▶ Проводите термическую дезинфекцию вне периодов нормального водоразбора.
- ▶ Не открывайте только кран горячей воды, не разбавляя холодной.

Надлежащая термическая дезинфекция охватывает всю систему горячего водоснабжения, включая точки водоразбора.

- ▶ Задайте термическую дезинфекцию в программе ГВС регулятора отопления (→ инструкция по эксплуатации регулятора отопления).
- ▶ Закройте точки водоразбора горячей воды.
- ▶ Если имеется насос рециркуляции, то установите его на непрерывную работу.
- ▶ Когда будет достигнута максимальная температура, откройте по очереди краны, начиная от ближайшей точки водоразбора до самой дальней, и держите их открытыми до тех пор, пока в течение 3 минут не будет вытекать горячая вода с температурой 70 °C.
- ▶ Восстановите исходные настройки.

11.13 Проверка электрической проводки

- ▶ Проверка наличия механических повреждений электропроводки.
- ▶ Замените неисправные провода.

11.14 Проверка расширительного бака

Расширительный бак должен проверяться ежегодно.

- ▶ Сбросьте давление в котле.
- ▶ При необходимости выставьте предварительное давление расширительного бака на статическую высоту отопительной системы (→ глава 6.3, стр. 26).

11.15 Проверка теплообменника

- ▶ Снимите кожух горелки (→рис. 98, стр. 57).
- ▶ Снимите заглушку со штуцера для выполнения замеров и подключите манометр.

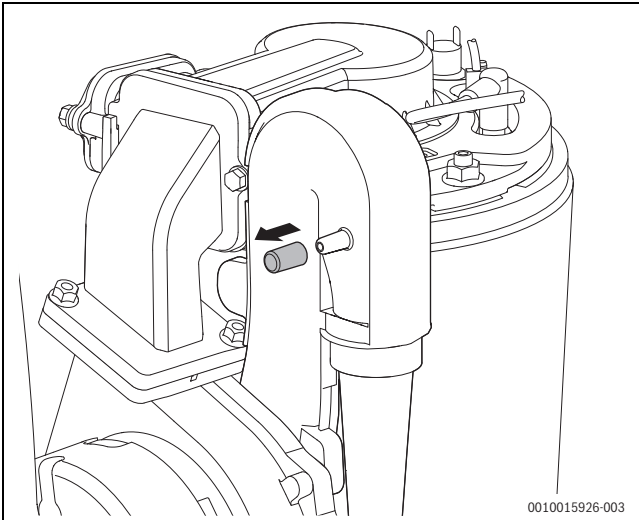


Рис. 100 Измерительный штуцер на смесительном устройстве

- ▶ Проверьте давление управления на смесительном устройстве при максимальной номинальной теплопроизводительности.
- ▶ При следующих результатах измерений теплообменник необходимо очистить: GC5300i ... 120 < 5,0 мбар

11.16 Проверка газовой арматуры

- ▶ Выньте штекер (24 В) на газовой арматуре.
- ▶ Измерьте сопротивление электромагнитного клапана.

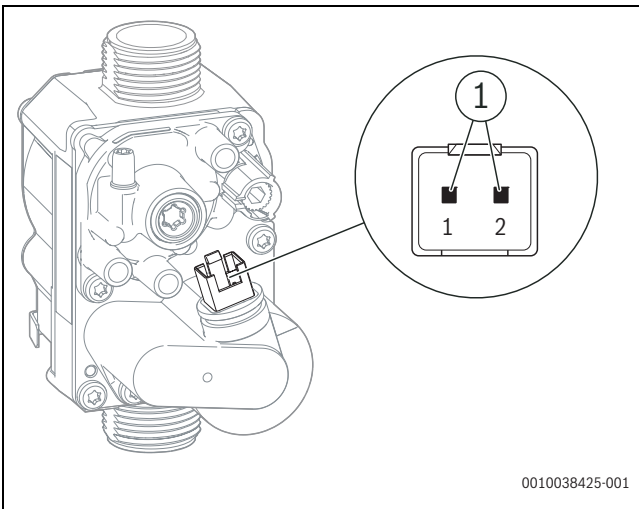


Рис. 101 Места измерения на газовой арматуре

- [1] Точки измерений электромагнитного клапана (1 и 2)
- ▶ Если сопротивление около 0 или ∞, замените газовую арматуру.

11.17 Проверка электродов и чистка теплообменника

Для очистки теплообменника пользуйтесь комплектом с артикулом 7 738 113 218, состоящим из щётки и съёмника.

1. Выньте штекер из вентилятора.
2. Отсоедините газовый шланг от трубки Вентури.

3. Отсоедините штекер от генератора искры зажигания.

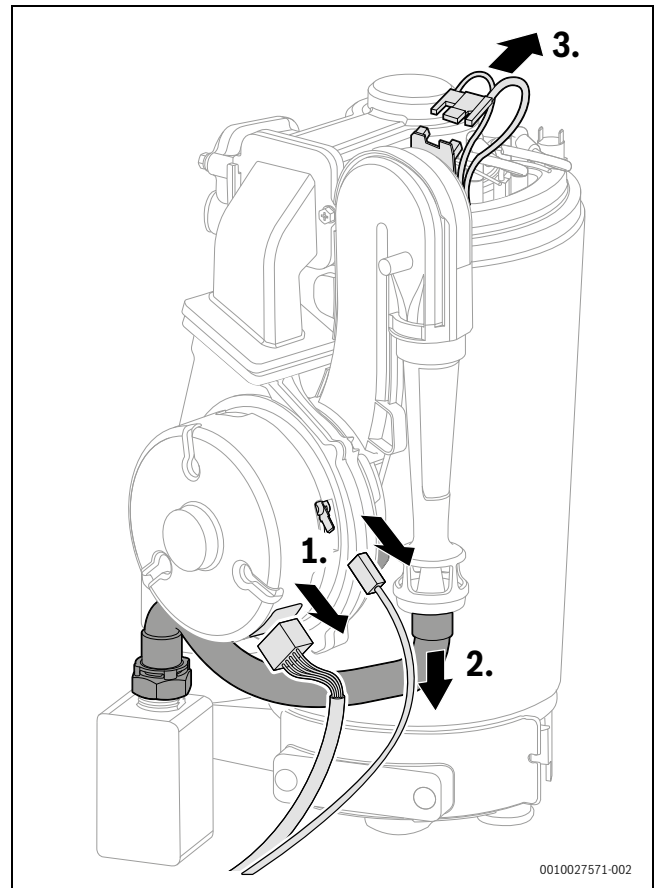


Рис. 102 Отсоединение штекера и газового шланга

4. Освободите фиксатор трубки Вентури.
5. Снимите трубку Вентури, повернув ее вправо.

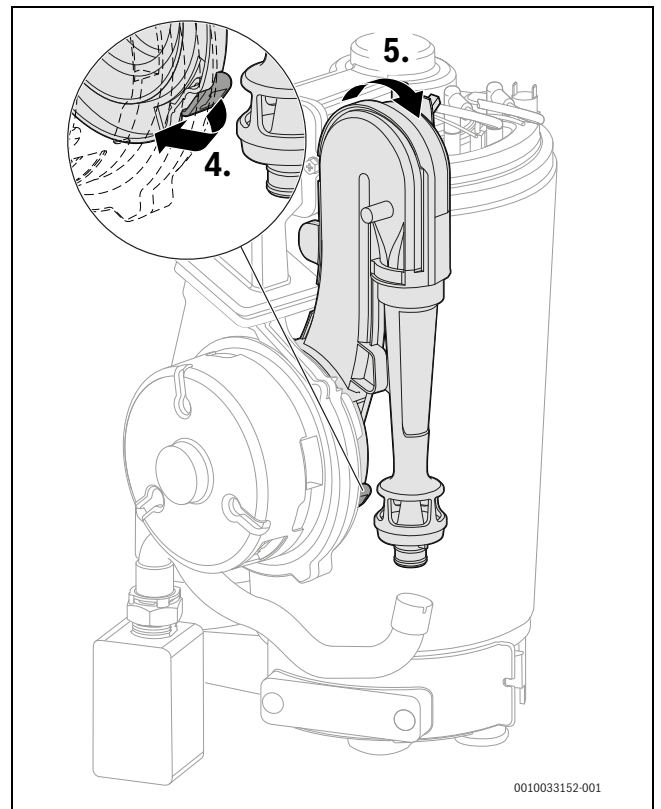


Рис. 103 Снятие трубки Вентури

6. Отсоедините нижние кабели от генератора искры зажигания с обратной стороны трубки Вентури.

7. Отсоедините провод запального и контролирующего электрода, а также провод заземления.

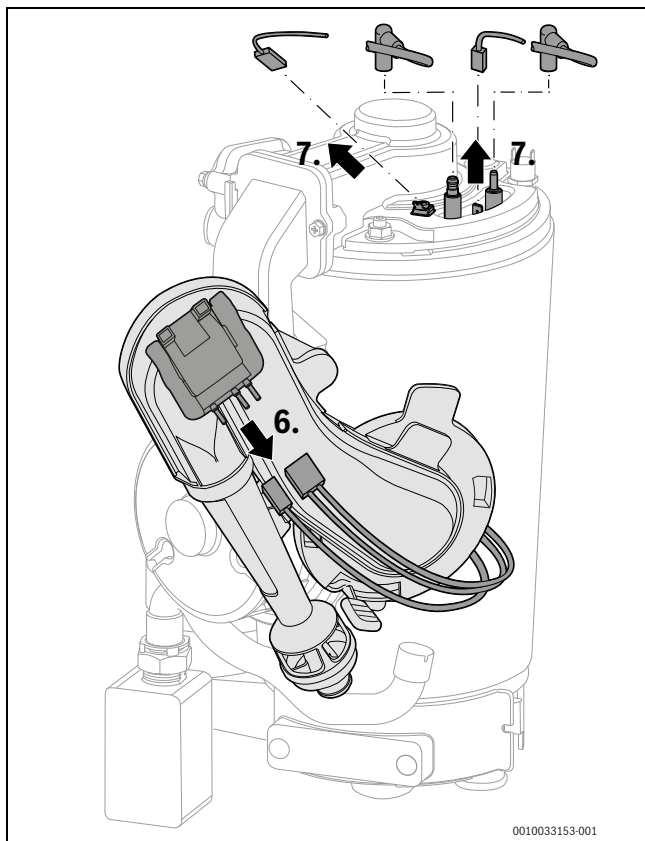


Рис. 104 Отсоединение провода

8. Извлеките винт из крышки горелки.
9. Снимите крышку горелки вместе с вентилятором и смесительным устройством.

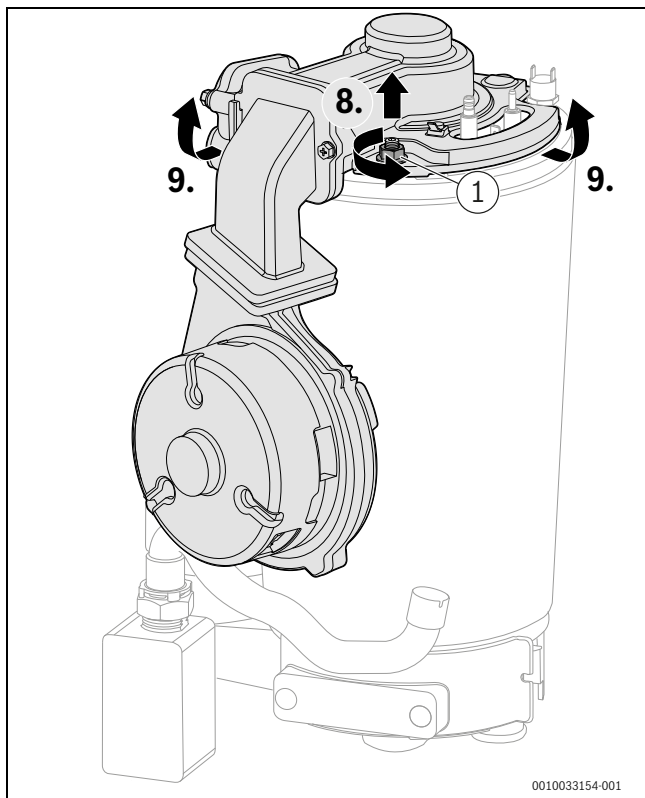


Рис. 105 Снятие крышки горелки вместе с вентилятором и смесительным устройством

[1] M8

i

При сборке горелки по завершении техобслуживания для надежной герметичности затяните до упора гайку M8.

► Снимите смесительное устройство и вентилятор.

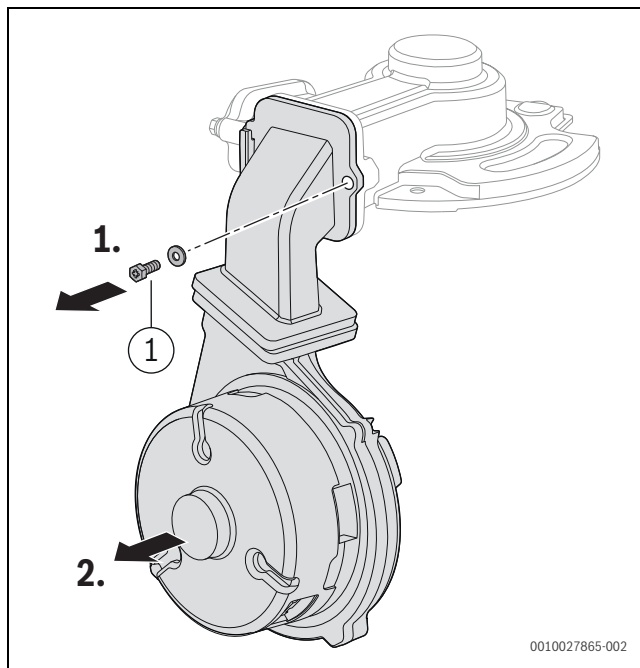


Рис. 106 Демонтаж смесительного устройства и вентилятора

[1] M5 × 15

1. Снимите предохранитель обратного потока.
2. Проверьте предохранитель обратного потока на предмет загрязнений и трещин.

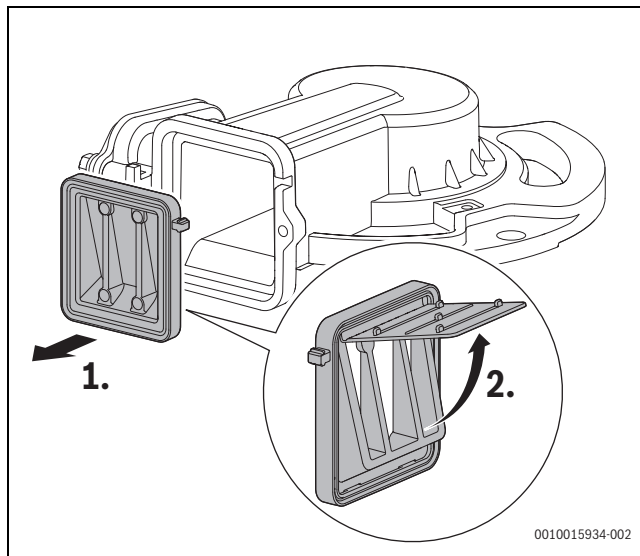


Рис. 107 Предохранитель обратного потока в смесительном устройстве

1. Снимите уплотнение и утилизируйте его.
2. Снимите комплект электродов. Проверьте электроды на предмет загрязнения, при необходимости очистите или замените. При установке комплекта электродов используйте новое уплотнение.

3. Извлеките горелку.

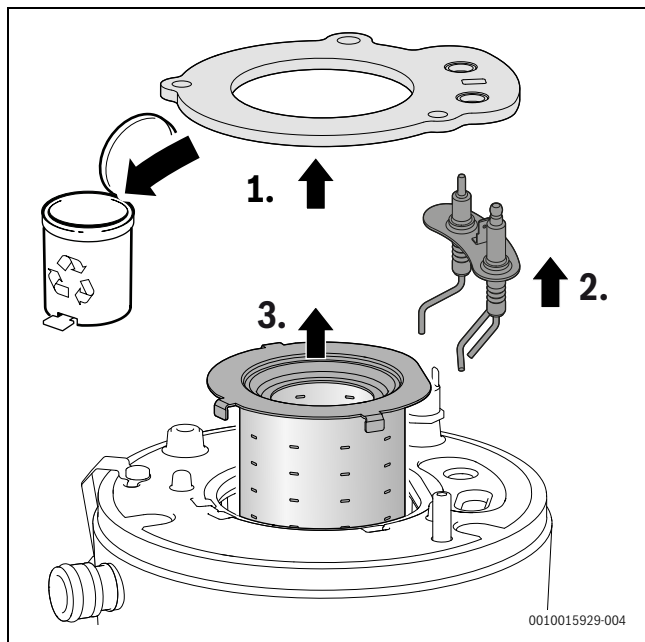


Рис. 108 Выньте горелку

► Выньте съёмником верхний рассекатель.

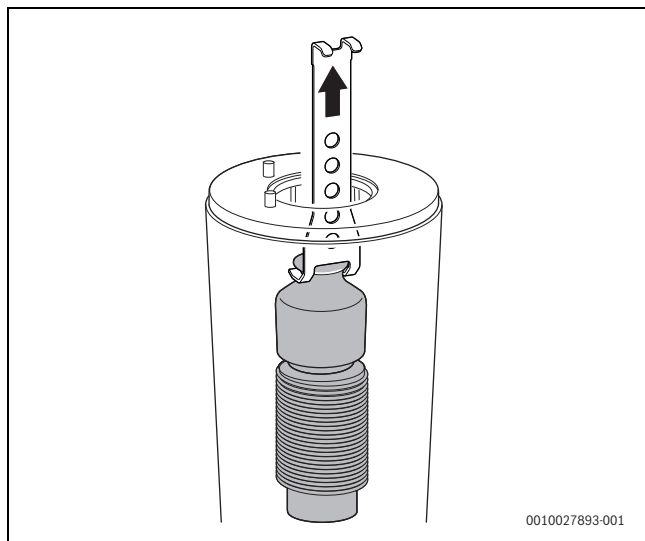


Рис. 109 Выньте верхний рассекатель

► Выньте съёмником нижний рассекатель.

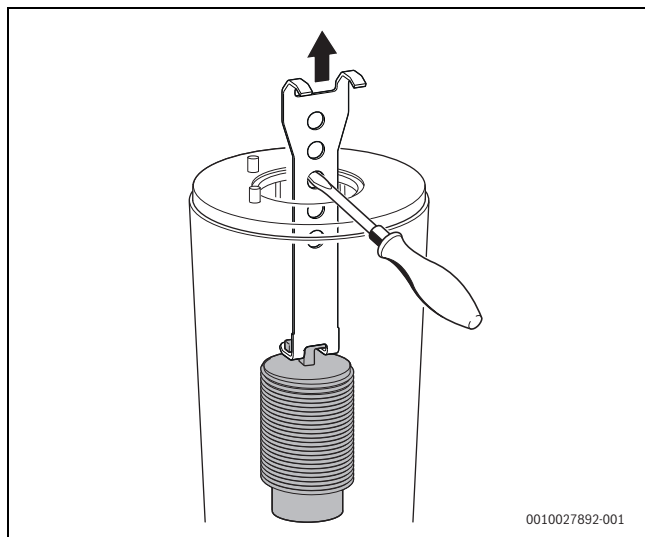


Рис. 110 Выньте нижний рассекатель

- Очистите оба рассекателя.
- Для очистки теплообменника установите большую щетку для верхней области.

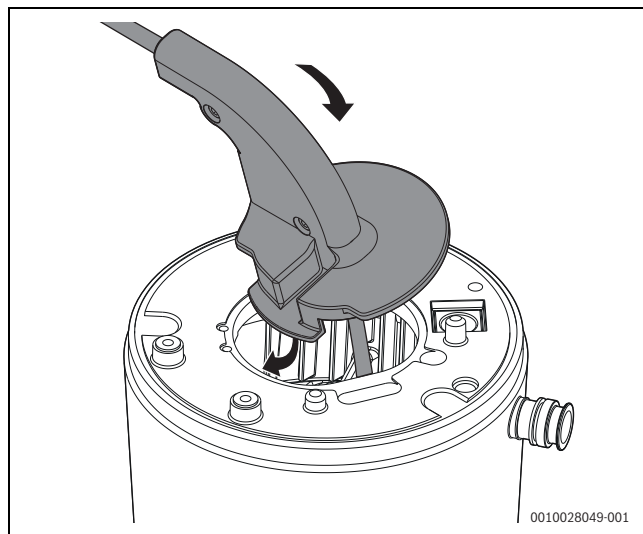


Рис. 111 Установка щетки в теплообменник

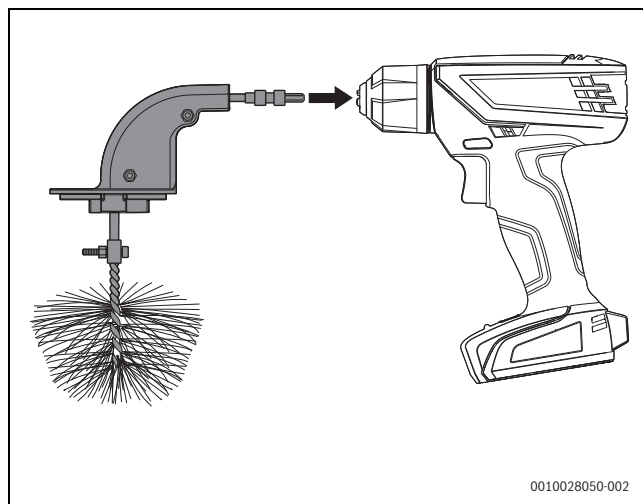


Рис. 112 Подключение аккумуляторного винтовёрта к щетке

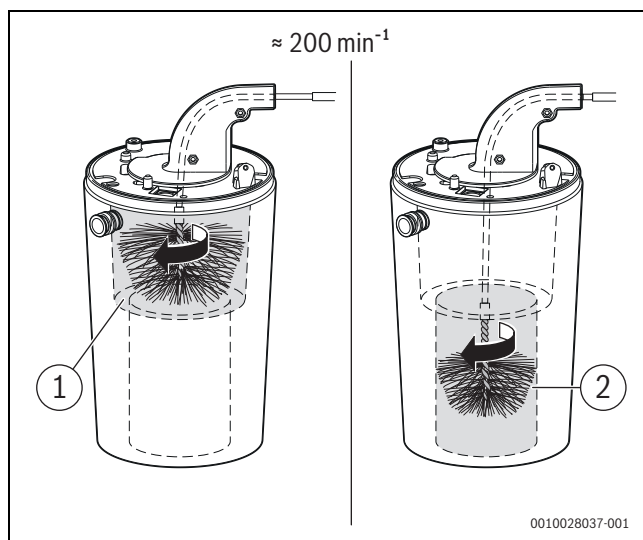


Рис. 113 Очистка теплообменника (ок. 200 об/мин, только правое вращение)

- Повторите действия с малой щеткой для нижней области (→ рис. 113, [2]).
- Снимите винты с крышки ревизионного люка.
- Снимите крышку.

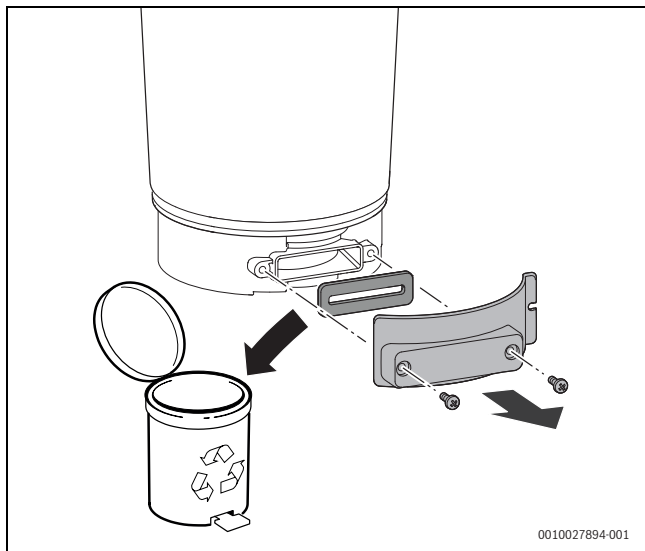


Рис. 114 Открытие ревизионного люка

- ▶ Сфотографируйте теплообменник на мобильный телефон.
- или-
- ▶ С помощью фонаря и зеркала проверьте наличие остатков в теплообменнике.

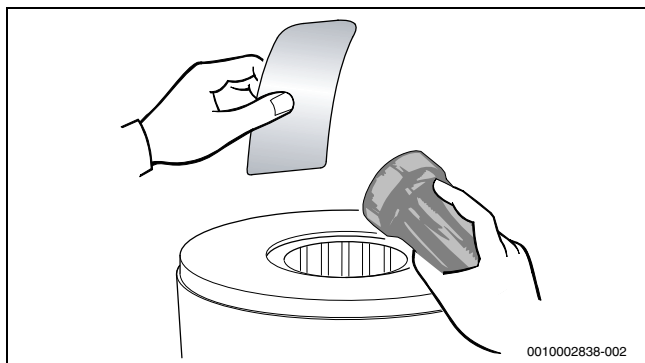


Рис. 115 Проверка наличия грязи в теплообменнике

- ▶ Удалите остатки пылесосом.
- ▶ Установите новое уплотнение.
- ▶ Закройте ревизионный люк.
- ▶ Еще раз проверьте наличие остатков в теплообменнике (→ рис. 115).
- ▶ Вставьте тело котла.
- ▶ Промойте теплообменник водой сверху.



Ни в коем случае не используйте растворитель.

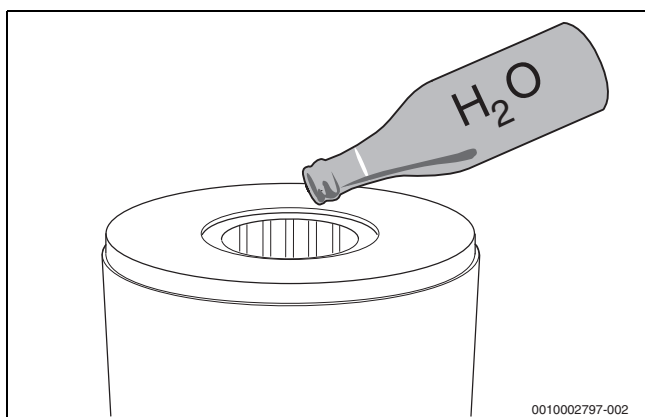


Рис. 116 Промывка теплообменника водой

- ▶ Откройте ревизионный люк.
- ▶ Очистите конденсатную ванну и подключение слива конденсата.
- ▶ Закройте ревизионный люк.
- ▶ Установите компоненты на место в обратном порядке.
- ▶ Промойте и очистите сифон для отвода конденсата (→ главу 11.23, стр. 67).
- ▶ Регулировка соотношения "газ-воздух".

11.18 Замена теплообменника

- ▶ Снимите вентилятор, трубку Вентури и смесительное устройство (→ главу 11.17, стр. 59).
- ▶ Удалите фиксатор.
- ▶ Отсоедините трубу подающей линии.
- ▶ Отсоедините кабель от датчика температуры на теплообменнике.
- ▶ Отсоедините провода ограничителя дымовых газов.
- ▶ Отверните гайку.
- ▶ Отсоедините патрубок обратной линии.

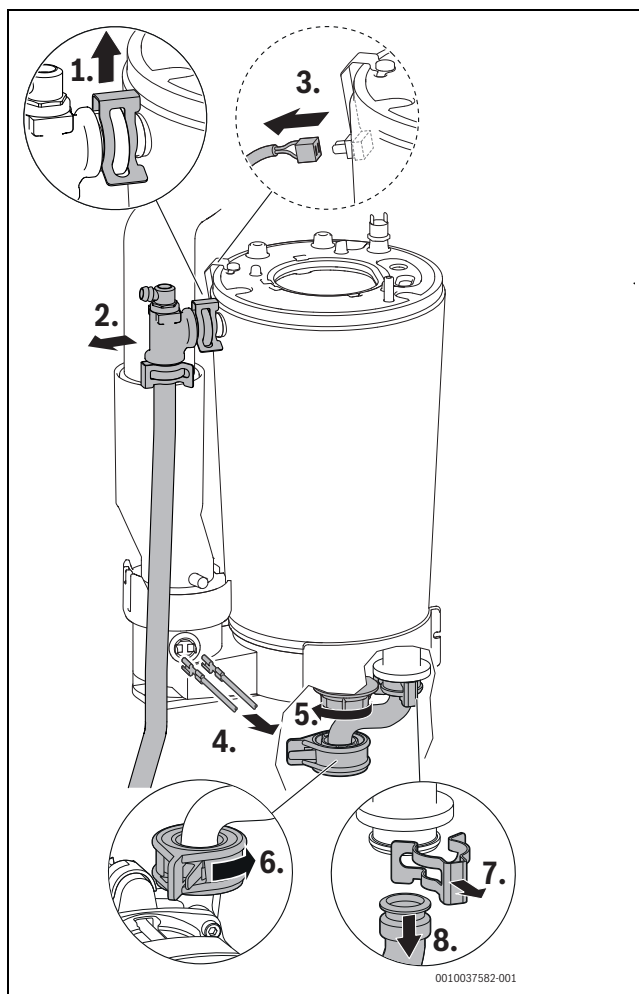


Рис. 117 Отсоединение патрубка линии подачи, кабеля и патрубка обратной линии

- ▶ Расфиксируйте трубу системы отвода дымовых газов.
- ▶ Сдвиньте вверх трубу отвода дымовых газов.
- ▶ Выньте теплообменник.

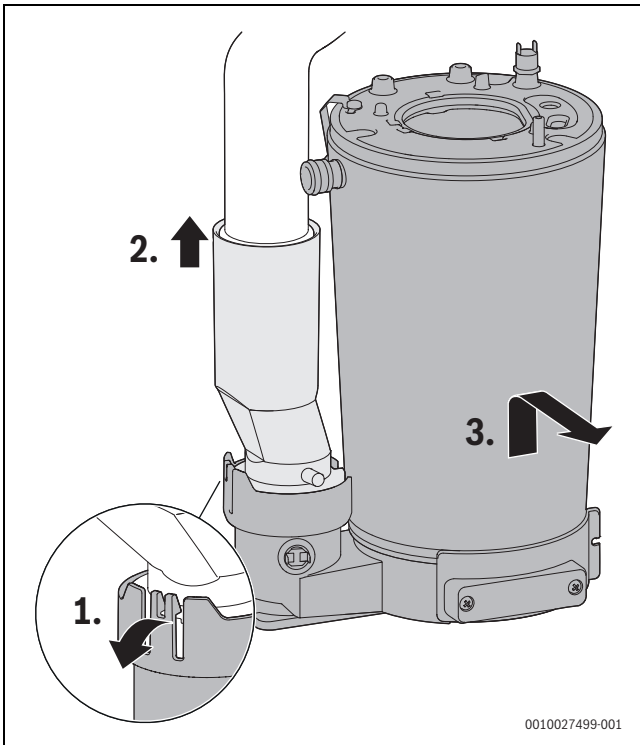


Рис. 118 Демонтаж теплообменника

11.19 Замена насоса отопительного контура

- ▶ Проверьте насос отопительного корпуса с помощью сервисной функции 6-t3 (→ таб. 66, стр. 50) и при необходимости замените.
- ▶ Сбросьте давление в отопительном контуре.
- ▶ Поставьте емкость для сбора капающей воды под насос отопительного контура.
- ▶ Отсоедините штекер.

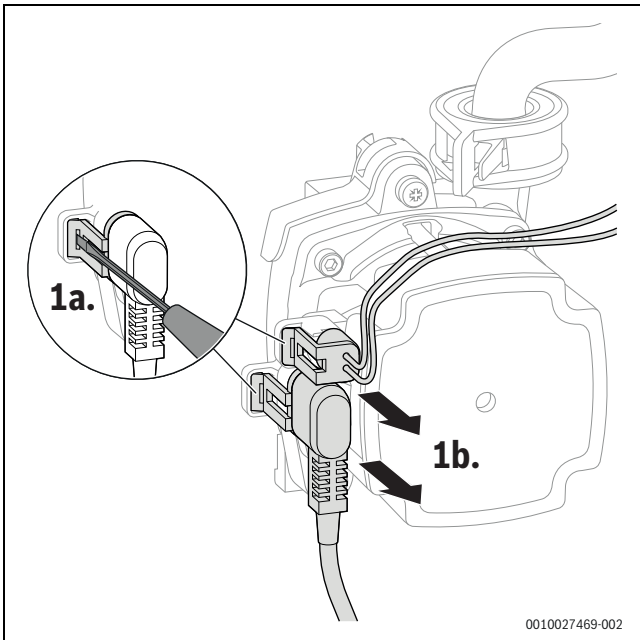


Рис. 119 Отсоединение штекера от насоса отопительного контура

- ▶ Разблокируйте насос отопительного контура.
- ▶ Выверните винты.

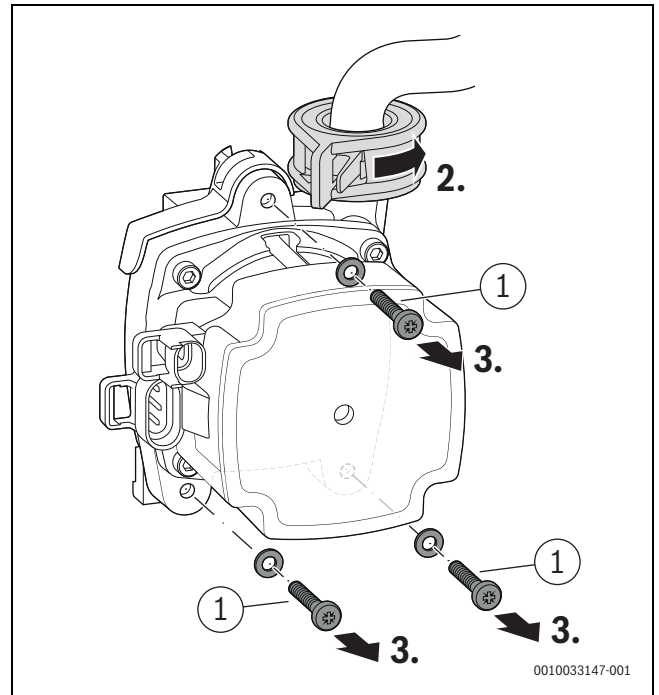


Рис. 120 Разблокировка насоса отопительного контура и снятие винтов

[1] M5 × 30

- ▶ Снимите насос отопительного контура движением вперед.

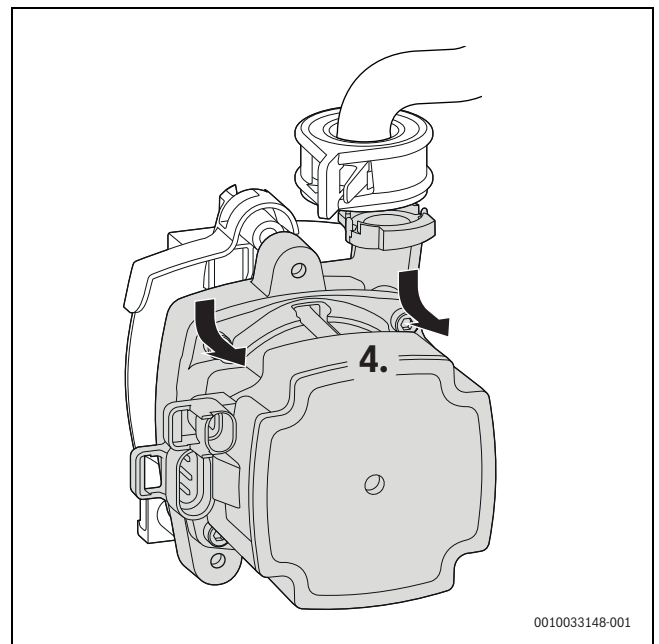


Рис. 121 Снятие насоса отопительного контура

- ▶ Снимите и утилизируйте уплотнение и уплотнительное кольцо.

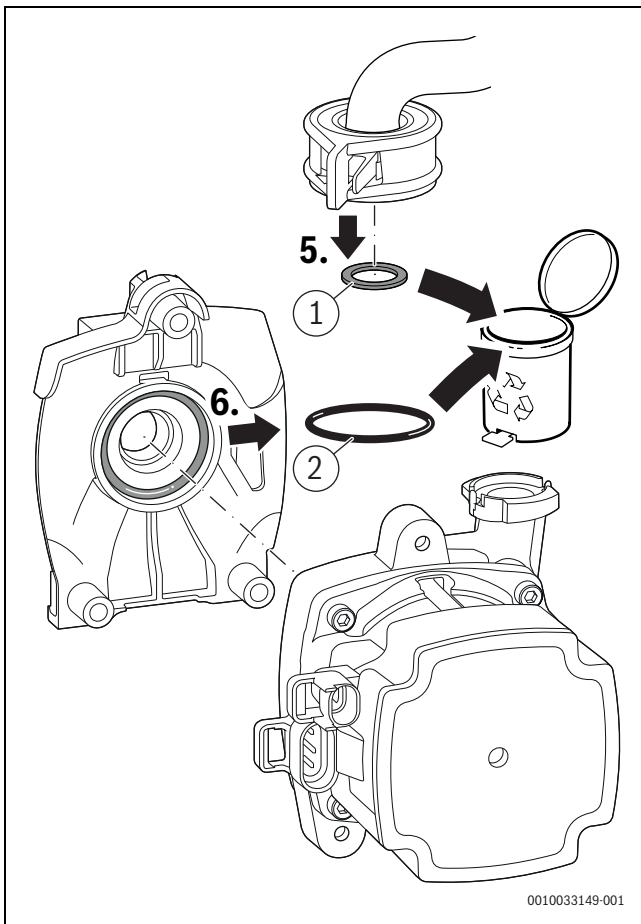


Рис. 122 Утилизация уплотнений

- [1] 18,5 × 24,3
- [2] 34 × 3

11.20 Замена сетевого кабеля

При повреждении сетевого кабеля этого котла его необходимо заменить на специальный сетевой кабель. Такой сетевой кабель можно приобрести в сервисной службе Bosch.

11.21 Замена газовой арматуры

- ▶ Подключите газовый кран.
- ▶ Отсоедините штекер.
- ▶ Отверните накидную гайку.
- ▶ Снимите накидную гайку вместе с газовым шлангом.

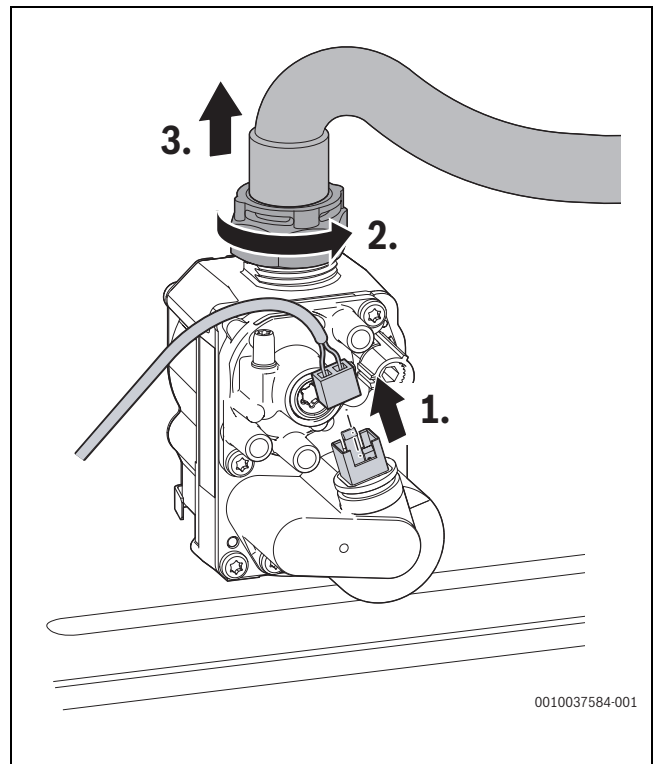


Рис. 123 Отсоединение штекера от газовой арматуры и снятие накидной гайки вместе с газовым шлангом

- ▶ Снимите газовое сопло.
- ▶ Утилизируйте уплотнительное кольцо.
- ▶ Уберите газовое сопло на хранение.

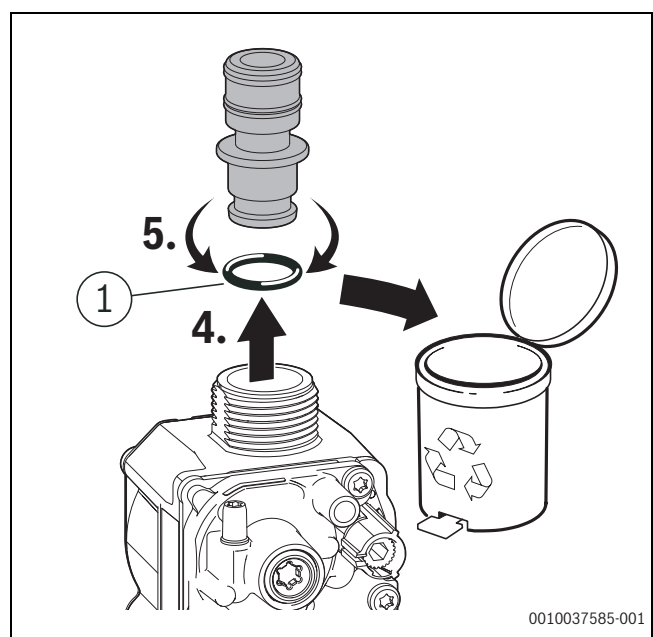


Рис. 124 Снятие газового сопла

- [1] 12 × 3

- ▶ Отверните накладную гайку вниз.

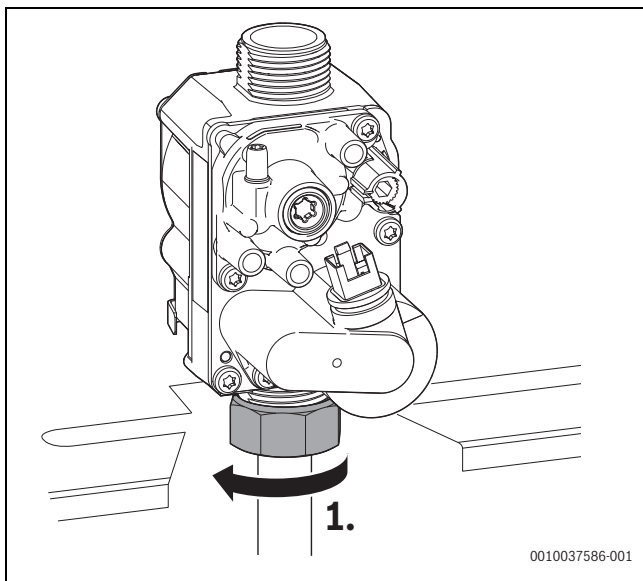


Рис. 125 Отворачивание накладной гайки

- ▶ Выверните винты.
- ▶ Снимите газовую арматуру вместе с уплотнением.

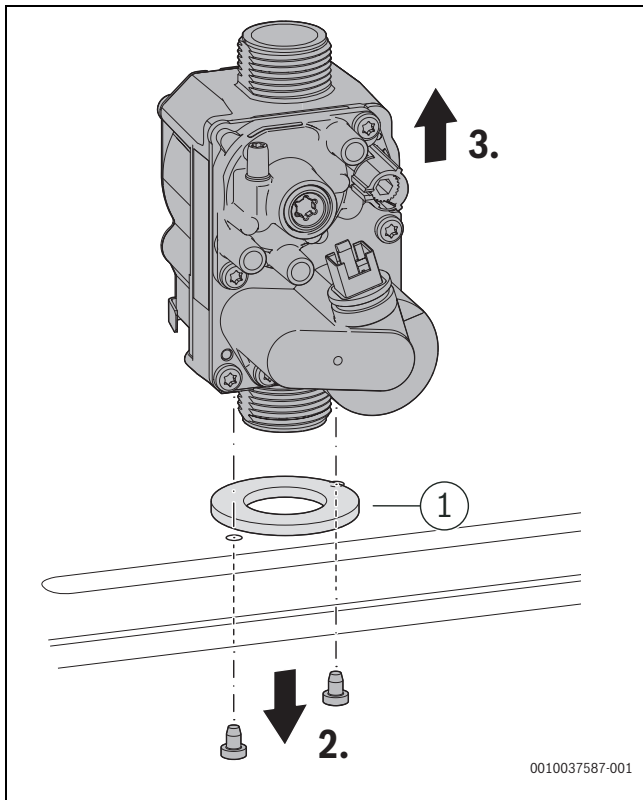


Рис. 126 Демонтаж газовой арматуры

[1] 41 × 3

- ▶ Установите новую газовую арматуру с уплотнением.
- ▶ Зафиксируйте газовую арматуру винтами.

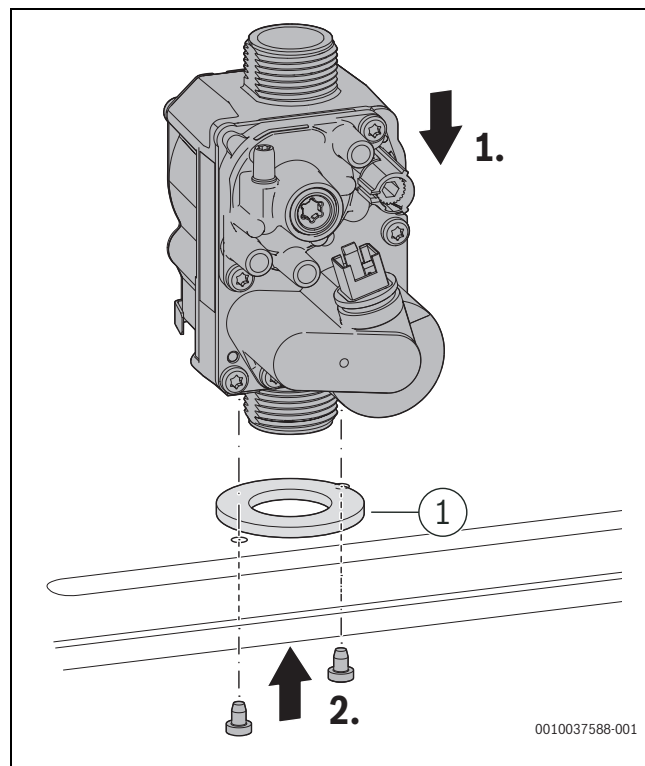


Рис. 127 Установка газовой арматуры

[1] 41 × 3

- ▶ Затяните накладную гайку вниз с усилием макс. 30 + 10 Нм.

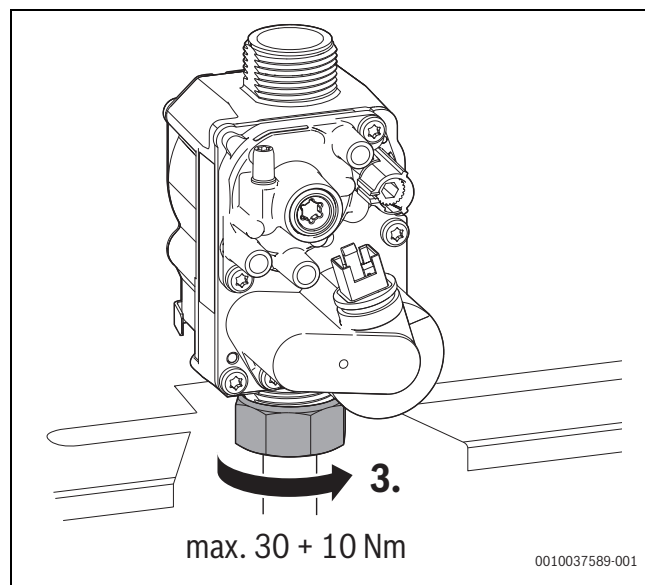


Рис. 128 Соблюдайте момент затяжки

- ▶ Вставьте газовое сопло с новым уплотнительным кольцом.

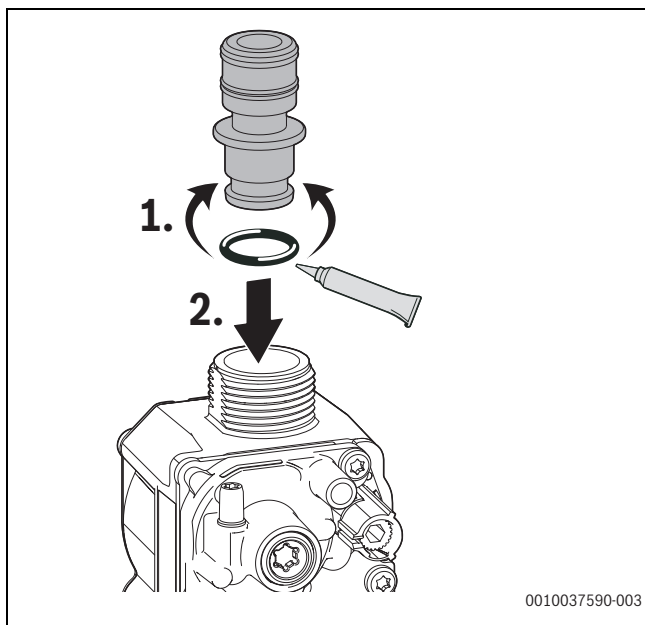


Рис. 129 Установка газового сопла

- ▶ Присоедините газовый шланг при помощи накидной гайки.
- ▶ Затяните накидную гайку с усилием 1,2–1,5 Нм.
- ▶ Подключите штекер.

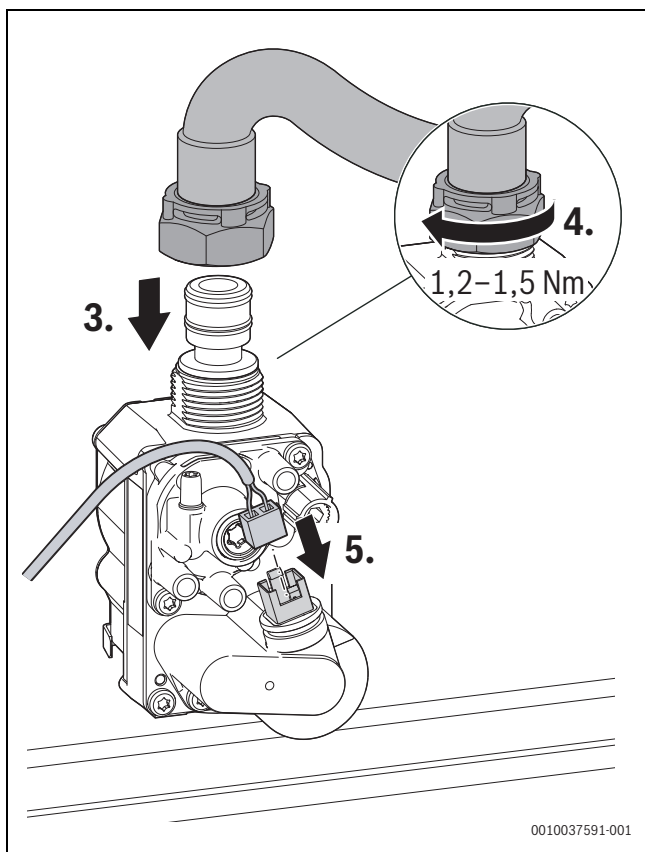


Рис. 130 Подключение газового шланга и штекера – Соблюдайте момент затяжки

- ▶ Проверьте герметичность соединений.
- ▶ Проверьте соотношение "газ-воздух".

11.22 Замена блока управления

 **ОСТОРОЖНО**

возможен удар электрическим током.

Подключения PCO, PW1 и PW2 представляют собой подключения с напряжением 230 В. Когда вилка электропитания вставлена в розетку, клеммы находятся под напряжением (230 В).

- ▶ Извлечение вилки электропитания
 - или-
 - ▶ Отключите электропитание на всех фазах (извлеките предохранитель или выключите линейный защитный автомат) и обеспечьте защиту от случайного включения.
-
- ▶ Откиньте блок управления вниз.
 - ▶ Откройте пластиковую крышку внешних подключений.
 - ▶ Снимите пластиковую крышку внутренних подключений.
 - ▶ Отсоедините штекер внешних и внутренних подключений.
 - ▶ Освободите оба фиксатора в верхней части блока управления при помощи отвертки.
 - ▶ Извлеките блок управления.

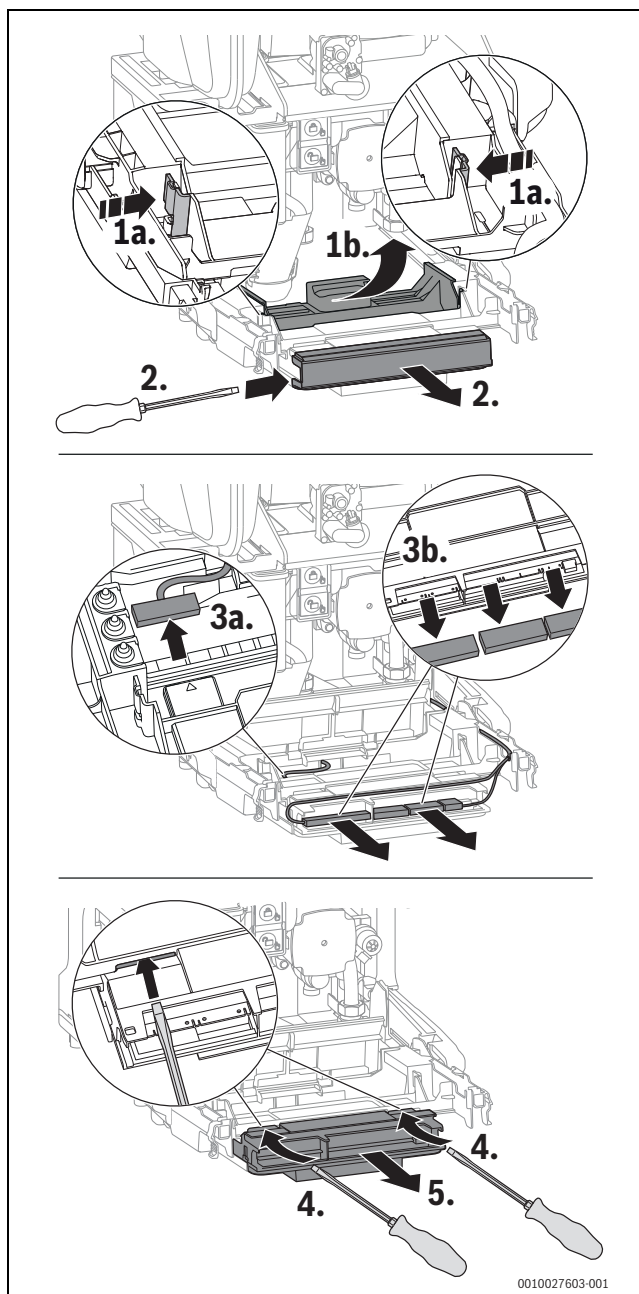


Рис. 131 Извлечение блока управления

- ▶ Вставьте новый блок управления и задвиньте его назад настолько, чтобы он защелкнулся в фиксаторе.
- ▶ Проверьте электропроводку на предмет механических повреждений и замените дефектный кабель.
- ▶ Выполните внешние и внутренние подключения.

При использовании пульта управления измененные пользователем настройки сохраняются на время ресурса элемента питания.

Без пульта управления будут заводские настройки. Настройки при их отклонении придется выполнить заново (→ акт ввода в эксплуатацию, главу 16.7, стр. 79).

11.23 Чистка конденсатного сифона



ОСТОРОЖНО

Угроза для жизни из-за отравления!

При незаполненном конденсатном сифоне возможна утечка дымовых газов.

- ▶ Выключайте программу заполнения сифона только при техобслуживании и снова включайте по завершении техобслуживания.
- ▶ Убедитесь, что конденсат отводится правильно.



На повреждения, возникшие в результате недостаточно очищенного конденсатного сифона, гарантия не распространяется.

- ▶ Регулярно очищайте конденсатный сифон.
- ▶ Разблокируйте сифон для отвода конденсата.
- ▶ Снимите шланг с конденсатного сифона.
- ▶ Для опорожнения наклоните сифон для отвода конденсата против часовой стрелки.

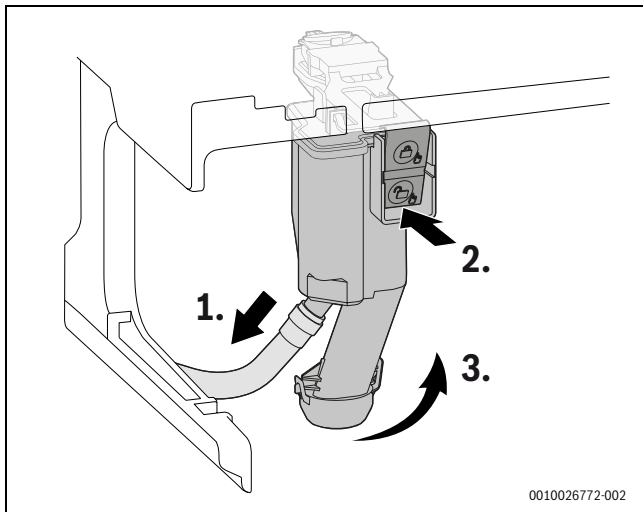


Рис. 132 Демонтаж конденсатного сифона

- ▶ Очистка сифона для отвода конденсата.
- ▶ Снимите внизу грязеуловитель и очистите его.
- ▶ Утилизируйте старое уплотнение (47,22 × 3,53).
- ▶ Установите новое уплотнение.
- ▶ Установите на место грязеуловитель и проверьте правильность расположения.
- ▶ Проверьте проходимость отверстия к теплообменнику.
- ▶ Демонтируйте уплотнение сверху на сифоне для отвода конденсата.
- ▶ Проверьте уплотнение на наличие трещин, деформации или сколов и при необходимости замените.

- ▶ Выровняйте новое уплотнение на сифоне для отвода конденсата.

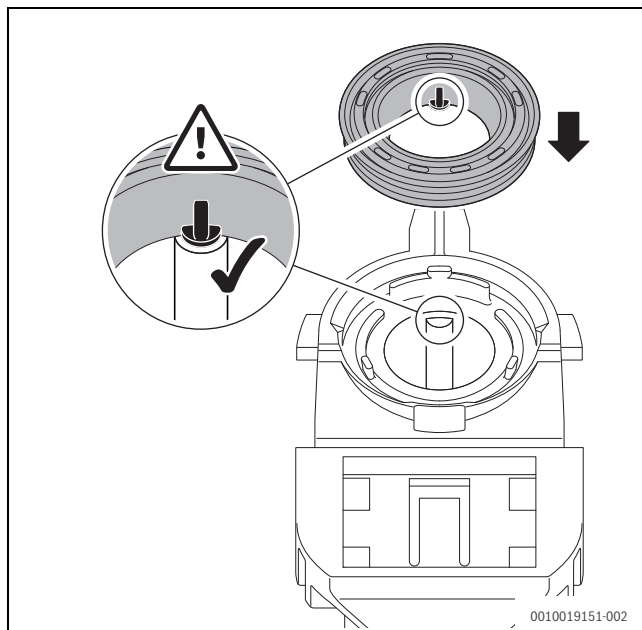


Рис. 133 Выравнивание нового уплотнения на сифоне для отвода конденсата

- ▶ Прижмите уплотнение в соответствии с порядком работ. Штифт при правильно вставленном уплотнении в проем должен быть виден и устанавливается заподлицо с верхней кромкой уплотнения.

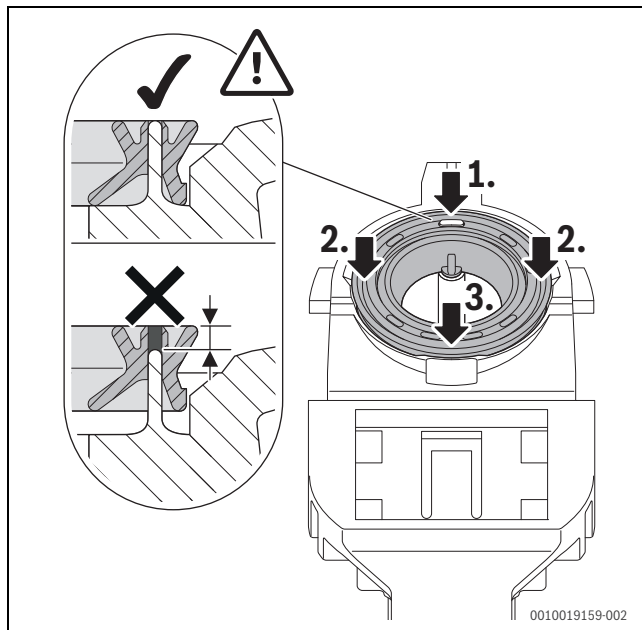


Рис. 134 Прижатие уплотнения

- ▶ Проверьте и при необходимости очистите конденсатный шланг.
- ▶ Заполните водой сифон для отвода конденсата примерно на 250 мл.

- ▶ Установите на место сифон для отвода конденсата и проверьте прочность фиксации.

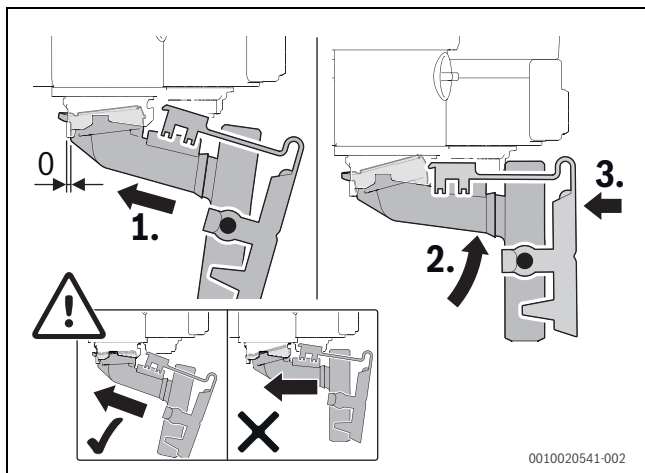


Рис. 135 Установка сифона для отвода конденсата

11.24 Замена двигателя 3-ходового клапана

- ▶ Отсоедините штекер.
- ▶ Выверните винты.
- ▶ Снимите двигатель.

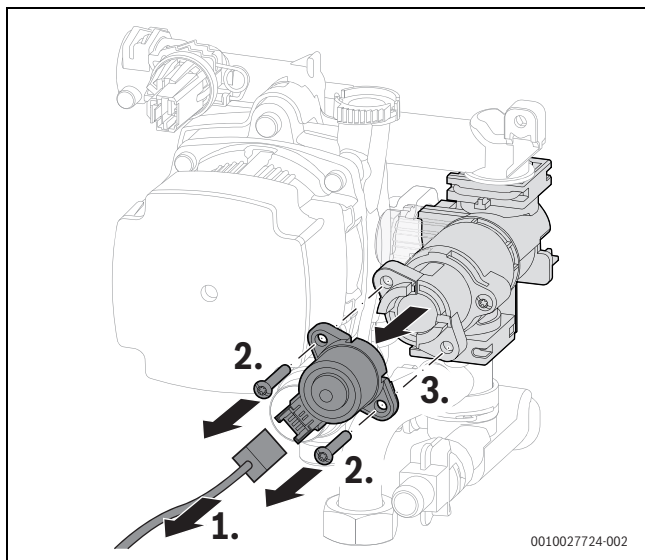


Рис. 136 Демонтаж двигателя на 3-ходовом клапане

- ▶ Зафиксируйте новый двигатель 2 винтами.
- ▶ Подключите штекер.

12 Устранение неисправностей

12.1 Индикация рабочих сообщений и неисправностей

12.1.1 Код и класс неисправности

При помощи **кода неисправности** отображается причина неисправности.

При помощи **класса неисправности** отображается влияние неисправности на работу котла.

Класс неисправности O (код рабочего состояния)


Коды рабочего состояния отображают рабочее состояние в штатном режиме.

Класс неисправности В: (блокирующие неисправности)

Блокирующие неисправности ведут к ограниченному по времени выключению отопительной системы. Отопительная система сама включается, когда неисправность больше не существует.

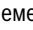
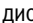
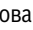

Код неисправности V: (блокирующие неисправности)

Блокирующие неисправности ведут к выключению отопительной системы, которую можно включить только после Reset.

Мигающий код блокирующей неисправности отображается вместе с символом .

- ▶ Проверьте наличие серьезных неисправностей.
- ▶ Выключите и включите котел.

-или-

- ▶ Одновременно нажмите и удерживайте кнопки  и  до тех пор, пока на дисплее не исчезнут символы  и .

Оборудование снова в эксплуатации. На дисплее отображается температура подающей линии.

Если неисправность не устраняется после Reset, выполните следующие действия:

- ▶ Устраните причину неисправности в соответствии с указаниями в таблице.

Класс неисправности W (сообщения о техническом обслуживании)

Сообщения о техническом обслуживании информируют о необходимости выполнения техобслуживания или ремонта. Котел продолжает работать. Если сообщение о техническом обслуживании появляется в связи с возникновением дефекта, в определенных ситуациях котел может работать с ограничениями.

12.1.2 Таблица кодов неисправности

Код неисправности	Класс неисправности	Описание	Решение
200	0	Теплогенератор в режиме отопления	–
201	0	Теплогенератор в режиме приготовления горячей воды	–
202	0	Оборудование в программе оптимизации включения	–
203	0	Оборудование в состоянии готовности к эксплуатации, отсутствует запрос тепла	–
204	0	Фактическая температура воды отопительного контура теплогенератора выше заданного значения	–
208	0	Запрос тепла из-за теста дымовых газов	–
224	В (вольт)	Сработал предохранительный ограничитель температуры	Отопительный контур: 1. Обеспечьте циркуляцию воды в системе отопления. 2. Откройте закрытый клапан в отопительном контуре. 3. Долейте воду до достижения заданного давления. 4. Правильно вставьте штекер в ограничитель температуры котловой воды. 5. Правильно вставьте штекер в ограничитель температуры дымовых газов. 6. Правильно вставьте тело котла. 7. Проверьте ограничитель температуры котловой воды, при необходимости замените. 8. Проверьте ограничитель температуры дымовых газов. Контур водопроводной воды: Обеспечьте циркуляцию водопроводной воды в контуре бака-водонагревателя.
227	В (вольт)	Нет сигнала пламени после розжига	1. Откройте главный запорный кран подачи топлива. 2. Откройте запорный кран оборудования. 3. Отключите электропитание котла и проверьте линию подачи газа. 4. Проверьте давление подаваемого газа в линии подачи газа. 5. Проверьте работу горелки, при необходимости отрегулируйте горелку. 6. Проверьте содержание CO ₂ в воздухе для горения, при необходимости отрегулируйте. 7. Подключите защитный провод (PE) в распределительной коробке. 8. Выполните функциональное испытание поджига. 9. Выполните функциональный тест ионизации. 10. Правильно подключите штекер участка ионизации и участка поджига. 11. Правильно вставьте штекер газовой арматуры. 12. Проверьте слив конденсата. 13. Проверьте теплообменник со стороны дымовых газов на наличие загрязнений. 14. Проверьте ионизационный электрод, при необходимости замените. 15. Проверьте запальный электрод, при необходимости замените. 16. Проверьте сетевой кабель к запальному электроду, при необходимости замените. 17. Проверьте сетевой кабель к ионизационному электроду, при необходимости замените. 18. Проверьте газовую арматуру, при необходимости замените. 19. Проверьте блок управления/автомат горения, при необходимости замените.
228	В (вольт)	Сигнал наличия пламени уже перед розжигом горелки	1. Проверьте ионизационный кабель, при необходимости замените. 2. Проверьте комплект электродов, при необходимости замените. 3. Замените блок управления.
281	В	Заклинил насос отопительного контура или воздух в насосе отопительного контура	1. Проверьте, не заклинил ли насос, при необходимости отремонтируйте или замените. 2. Обеспечьте циркуляцию воды отопительного контура. 3. Удалите воздух из насоса.

Код неисправности	Класс неисправности	Описание	Решение
306	В (вольт)	Сигнал пламени после перекрытия подачи топлива	<ol style="list-style-type: none"> 1. Замените газовую арматуру. 2. Замените ионизационный кабель. 3. Замените блок управления/автомат горения.
811	A	Последняя термическая дезинфекция не выполнена	<ol style="list-style-type: none"> 1. При необходимости прервите постоянный отбор горячей воды. 2. Удалите воздух из контура бака-водонагревателя. 3. Задайте приоритет приготовления горячей воды. 4. Проверьте размеры линии рециркуляции и потери тепла.
815	Вт	Датчик температуры гидравлической стрелки неисправен	<ol style="list-style-type: none"> 1. Проверьте гидравлическую конфигурацию, при необходимости исправьте (сервисная функция 2-A1). 2. Проверьте датчик на наличие коротких замыканий или обрывов, при необходимости замените.
1017	Вт	Слишком низкое давление воды	<ol style="list-style-type: none"> 1. Добавление воды и удаление воздуха из оборудования. 2. Проверьте датчик давления, при необходимости замените.
1018	Вт	Истек интервал техобслуживания	<ol style="list-style-type: none"> 1. Выполните техобслуживание. 2. Сброс предупреждения о ТО (сервисная функция 4-F2).
1019	Вт	Распознан недостоверный сигнал насоса	<ol style="list-style-type: none"> 1. Проверьте проводку насоса. 2. Проверьте правильность типа насоса отопительного контура, установленного в котле; при необходимости замените.
1022	Вт	Неисправность или плохой контакт датчика температуры бака-водонагревателя	<ol style="list-style-type: none"> 1. Правильно вставьте штекер в датчик температуры. 2. Правильно вставьте штекер в блок управления. 3. Проверьте датчик температуры, при необходимости замените. 4. Проверьте сетевой кабель датчика температуры, при необходимости замените.
1065	Вт	Датчик давления неисправен или не подключен	<ol style="list-style-type: none"> 1. Правильно вставьте штекер в датчик давления. 2. Проверьте сетевой кабель датчика давления, при необходимости замените. 3. Проверьте датчик давления, при необходимости замените.
1068 1037	Вт	Недостоверный сигнал от датчика наружной температуры, неисправность или плохой контакт	<ol style="list-style-type: none"> 1. Правильно вставьте штекер в датчик температуры. 2. Правильно вставьте штекер в блок управления. 3. Правильно установите датчик температуры. 4. Проверьте датчик температуры, при необходимости замените. 5. Проверьте сетевой кабель датчика температуры, при необходимости замените.
1073	Вт	Короткое замыкание датчика температуры	<ol style="list-style-type: none"> 1. Правильно вставьте штекер в датчик температуры. 2. Проверьте датчик температуры, при необходимости замените. 3. Проверьте сетевой кабель датчика температуры, при необходимости замените.
1074	Вт	Сигнал датчика температуры подающей линии отсутствует	<ol style="list-style-type: none"> 1. Правильно вставьте штекер в датчик температуры. 2. Проверьте датчик температуры, при необходимости замените. 3. Проверьте сетевой кабель датчика температуры, при необходимости замените.
1075	Вт	Короткое замыкание датчика температуры на теплообменнике	<ol style="list-style-type: none"> 1. Правильно вставьте штекер в датчик температуры. 2. Проверьте датчик температуры, при необходимости замените. 3. Проверьте сетевой кабель датчика температуры, при необходимости замените.
1076	Вт	Нет сигнала от датчика температуры на теплообменнике	<ol style="list-style-type: none"> 1. Правильно вставьте штекер в датчик температуры. 2. Проверьте датчик температуры, при необходимости замените. 3. Проверьте сетевой кабель датчика температуры, при необходимости замените.
2920	В (вольт)	Неисправность устройства контроля пламени	Проверьте блок управления, при необходимости замените.

Код неисправности	Класс неисправности	Описание	Решение
2927	B	Пламя после поджига не распознается	<ol style="list-style-type: none"> 1. Откройте главный запорный кран подачи топлива. 2. Откройте запорный кран оборудования. 3. Отключите электропитание котла и проверьте линию подачи газа. 4. Выполните функциональное испытание поджига. 5. Выполните функциональный тест ионизации. 6. Правильно подключите штекер участка ионизации и участка поджига. 7. Подключите защитный провод (PE) в распределительной коробке. 8. Проверьте ионизационный электрод, при необходимости замените. 9. Проверьте запальный электрод, при необходимости замените. 10. Проверьте сетевой кабель запального электрода, при необходимости замените. 11. Замените сетевой кабель ионизационного электрода. 12. Правильно отрегулируйте горелку или замените форсунки горелки. 13. Отрегулируйте горелку при минимальной номинальной нагрузке. 14. Проверьте газовую арматуру, при необходимости замените. 15. Проверьте систему отвода дымовых газов, при необходимости отремонтируйте ее. 16. Недостаточное поступление воздуха для горения или маленькое вентиляционное отверстие. 17. Очистите теплообменник со стороны дымовых газов. 18. Проверьте блок управления/автомат горения, при необходимости замените.
2946	B (вольт)	Распознан неправильный кодирующий штекер	Замените кодирующий штекер.
2948	B	Отсутствует сигнал наличия пламени при низкой мощности	Горелка автоматически запускается после промывки. Если такая неисправность возникает часто, проверьте настройки CO ₂ .
2950	B	Отсутствует сигнал наличия пламени после процесса пуска	Горелка автоматически запускается после промывки. Правильно настройте соотношение газ-воздух.
2951	B (вольт)	Срыв пламени – слишком много обрывов пламени во время запроса тепла	<ol style="list-style-type: none"> 1. Откройте главный запорный кран подачи топлива. 2. Откройте запорный кран оборудования. 3. Отключите электропитание котла и проверьте линию подачи газа. 4. Выполните функциональный тест ионизации. 5. Правильно подключите штекер участка ионизации и участка поджига. 6. Подключите защитный провод (PE) в распределительной коробке. 7. Проверьте ионизационный электрод, при необходимости замените. 8. Проверьте запальный электрод, при необходимости замените. 9. Проверьте сетевой кабель запального электрода, при необходимости замените. 10. Проверьте сетевой кабель ионизационного электрода, при необходимости замените. 11. Правильно отрегулируйте горелку или замените форсунки горелки. 12. Отрегулируйте горелку при минимальной номинальной нагрузке. 13. Проверьте газовую арматуру, при необходимости замените. 14. Проверьте систему отвода дымовых газов, при необходимости отремонтируйте ее. 15. Недостаточное поступление воздуха для горения или маленькое вентиляционное отверстие. 16. Очистите теплообменник со стороны дымовых газов. 17. Проверьте блок управления/автомат горения, при необходимости замените.
2955	п. а.	Установленные параметры для гидравлической конфигурации не поддерживаются теплогенератором	Проверьте настройки гидравлики, при необходимости измените настройки. <ul style="list-style-type: none"> • Гидравлическая стрелка • Внутренний контур ГВС (контур нагрева ГВС) • Отопительный контур 1 • Насос отопительного контура в котле
2963	B	Датчик температуры подающей линии и датчик температуры на теплообменнике неисправен	<ol style="list-style-type: none"> 1. Правильно вставьте штекер в датчик температуры. 2. Правильно вставьте штекер в блок управления. 3. Правильно установите датчик температуры. 4. Проверьте датчик температуры, при необходимости замените. 5. Проверьте сетевой кабель датчика температуры, при необходимости замените.

Код неисправности	Класс неисправности	Описание	Решение
2964	B	Низкий объемный расход в теплообменнике	<ol style="list-style-type: none"> 1. Обеспечьте циркуляцию в отопительной системе. 2. Проверьте настройки насоса, при необходимости исправьте в соответствии с работой отопительной системы. 3. Правильно вставьте штекер в датчик температуры. 4. Правильно вставьте штекер в блок управления. 5. Правильно установите датчик температуры. 6. Проверьте датчик температуры, при необходимости замените. 7. Проверьте сетевой кабель датчика температуры, при необходимости замените.
2965	B	Высокая температура подающей линии	<ol style="list-style-type: none"> 1. Обеспечьте циркуляцию в отопительной системе. 2. Проверьте настройки насоса, при необходимости исправьте в соответствии с работой отопительной системы. 3. Правильно вставьте штекер в датчик температуры. 4. Правильно вставьте штекер в блок управления. 5. Правильно установите датчик температуры. 6. Проверьте датчик температуры, при необходимости замените. 7. Проверьте сетевой кабель датчика температуры, при необходимости замените.
2966	B	Слишком быстрый рост температуры датчика температуры подающей линии и датчика температуры на теплообменнике	<ol style="list-style-type: none"> 1. Обеспечьте циркуляцию в отопительной системе. 2. Проверьте настройки насоса, при необходимости исправьте в соответствии с работой отопительной системы. 3. Правильно вставьте штекер в датчик температуры. 4. Правильно вставьте штекер в блок управления. 5. Правильно установите датчик температуры. 6. Проверьте датчик температуры, при необходимости замените. 7. Проверьте сетевой кабель датчика температуры, при необходимости замените.
2967	B	Большая разность температур между датчиком температуры подающей линии и датчиком температуры на теплообменнике	<ol style="list-style-type: none"> 1. Обеспечьте циркуляцию в отопительной системе. 2. Проверьте механический контакт датчика температуры на теплообменнике, при необходимости исправьте. 3. Проверьте настройки насоса, при необходимости исправьте в соответствии с работой отопительной системы. 4. Правильно вставьте штекер в датчик температуры. 5. Правильно вставьте штекер в блок управления. 6. Проверьте датчик температуры, при необходимости замените. 7. Проверьте сетевой кабель датчика температуры, при необходимости замените.
2971	B	Низкое рабочее давление	<ol style="list-style-type: none"> 1. Удаление воздуха из отопительной системы. 2. Проверьте отопительную систему на предмет герметичности. 3. Долейте воду до достижения заданного давления. 4. Проверьте датчик давления, при необходимости замените. 5. Проверьте кабель к датчику давления, при необходимости замените.
2980	B (вольт)	Более 5 запирающих неисправностей в течение 15 минут	<p>Оборудование заблокировано в целях безопасности после возникновения минимум пяти блокирующих неисправностей в течение 15 минут. Устранять предохранительную блокировку могут только специализированное предприятие или сервисная служба после устранения причины неисправности и заключительной проверки установки на месте эксплуатации.</p> <ol style="list-style-type: none"> 1. Определите и устраните причину неисправности. 2. Полностью проверьте установку, включая датчики и жгуты проводов. 3. Выключите и включите котёл. <p>Отображается код неисправности 2981.</p>
2981	B (вольт)	Достигнуто максимальное число запирающих неисправностей. Информирование специализированного предприятия	<p>Оборудование было выключено и снова включено при активной предохранительной блокировке (код ошибки 2980). Устранять предохранительную блокировку могут только специализированное предприятие или сервисная служба после устранения причины неисправности и заключительной проверки установки на месте эксплуатации.</p> <ol style="list-style-type: none"> 1. Сбросьте неисправность в течение 10 минут после включения. 2. Сбросьте неисправность вновь через 22–28 секунд. Блокировка отменяется, и оборудование возвращается в нормальный режим работы. 3. Проверьте последние 10 неисправностей в журнале неисправностей, чтобы убедиться в том, что все проблемы были устранены.

Таб. 76 Показания о работе и неисправностях на дисплее

Индикация неисправности: рабочее давление

Если рабочее давление в отопительной системе падает ниже настроенного минимального давления, на дисплее появится сообщение **LoPr => LO.X** бар. Низкое рабочее давление.

- ▶ Заполните отопительную установку при помощи устройства заполнения и подпитки.

Когда настроенное заданное давление будет достигнуто, на дисплее появится сообщение **Стоп**.

Если рабочее давление в отопительной системе падает ниже 0,3 бар, на дисплее будет попеременно показываться сообщение **LoPr** и рабочее давление.

Отопительная система заблокирована.

- ▶ Заполните отопительную установку при помощи устройства заполнения и подпитки.

Когда настроенное заданное давление будет достигнуто, на дисплее появится сообщение **Стоп**.

12.1.3 Неисправности, не показываемые на дисплее

Неисправности оборудования	Решение
Громкий шум при сгорании; гудение	<ul style="list-style-type: none"> ▶ Проверьте вид газа. ▶ Проверка сетевого давления газа. ▶ Проверьте систему отвода дымовых газов, при необходимости очистите или отремонтируйте ее. ▶ Проверьте соотношение "газ-воздух". ▶ Проверьте газовую арматуру, при необходимости замените.
Шум от протекающего потока	<ul style="list-style-type: none"> ▶ Правильно установите мощность или характеристику насоса и приведите в соответствие с максимальной мощностью.
Большая длительность нагрева	<ul style="list-style-type: none"> ▶ Правильно установите мощность или характеристику насоса и приведите в соответствие с максимальной мощностью.
Параметры дымовых газов не в норме; слишком высокое содержание CO	<ul style="list-style-type: none"> ▶ Проверьте вид газа. ▶ Проверка сетевого давления газа. ▶ Проверьте систему отвода дымовых газов, при необходимости очистите или отремонтируйте ее. ▶ Проверьте соотношение "газ-воздух". ▶ Проверьте газовую арматуру, при необходимости замените.
Жёсткий, плохой поджиг	<ul style="list-style-type: none"> ▶ Проверьте наличие пропусков в работе трансформатора розжига с помощью сервисной функции t01, при необходимости замените. ▶ Проверьте вид газа. ▶ Проверка сетевого давления газа. ▶ Проверьте сетевое подключение. ▶ Проверьте электроды с проводами, при необходимости замените их. ▶ Проверьте систему отвода дымовых газов, при необходимости очистите или отремонтируйте ее. ▶ Проверьте соотношение "газ-воздух". ▶ Для природного газа: проверьте реле контроля потока газа, при необходимости замените. ▶ Проверьте горелку, при необходимости замените. ▶ Проверьте газовую арматуру, при необходимости замените.

Неисправности оборудования	Решение
Конденсат в воздушной камере	<ul style="list-style-type: none"> ▶ Проверьте предохранитель обратного потока в смесительном устройстве, при необходимости замените.
Малый расход горячей воды	<ul style="list-style-type: none"> ▶ Проверьте рабочее давление отопительной системы, при необходимости отрегулируйте.
Не работает, дисплей темный	<ul style="list-style-type: none"> ▶ Проверьте электропроводку на предмет повреждений. ▶ Замените дефектные кабели. ▶ Проверьте предохранитель, при необходимости замените.

Таб. 77 Неисправности без индикации на дисплее

13 Прекращение эксплуатации

В рамках вывода из эксплуатации выполняются определенные работы с котлом и баком-водонагревателем. В этой главе описывается вывод котла из эксплуатации.

В главе 14.3 на стр. 74 описывается вывод бака-водонагревателя из эксплуатации.

13.1 Выключение котла



Защита от блокировки предотвращает заклинивание насоса отопительного контура и 3-ходового клапана после длительного простоя. При выключенном котле защита от блокировки не действует.

- ▶ Выключите котел пусковым выключателем. Дисплей погаснет.
- ▶ При длительном простое учитывайте возможность замерзания отопительной системы.

13.2 Применение защиты от замерзания

Защита от замерзания отопительной системы

УВЕДОМЛЕНИЕ

Возможно повреждение оборудования в результате замерзания!

Если отопительная система находится в незащищенном от холода помещении и выключена, то при низких температурах она может замерзнуть. В летнем режиме или при заблокированном режиме отопления работает только защита котла от замерзания.

- ▶ По возможности держите отопительную систему всегда включенной и установите температуру подающей линии на 40 °C, **или**
- ▶ Слейте воду из самой нижней точки трубопроводов отопления и горячего водоснабжения. **-или-**
- ▶ Слейте воду из самой нижней точки трубопроводов горячего водоснабжения и добавьте антифриз в воду отопительного контура. Проверяйте каждые 2 года, обеспечивается ли необходимая защита от замерзания используемым антифризом.

- ▶ При использовании бака-водонагревателя дополнительно опорожните контур горячего водоснабжения.

Дальнейшие указания → приведены в инструкции по эксплуатации системы регулирования

14 Бак-водонагреватель

14.1 Пуск в эксплуатацию

Ограничение объемного расхода бака-водонагревателя

Для наилучшего использования всего объема бойлера и предотвращения преждевременного смешивания:

- ▶ Внешнее ограничение объемного расхода (ограничитель потока).

14.2 Контрольные осмотры и техобслуживание

14.2.1 Снятие передней части облицовки

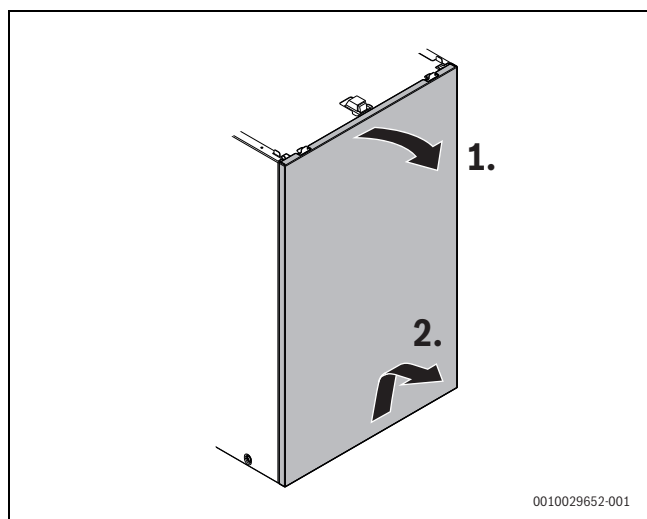


Рис. 137 Снимите переднюю часть облицовки и поставьте в безопасное место

14.2.2 Проверка предохранительного клапана бойлера

- ▶ Проверьте предохранительный клапан и промойте его путём срабатывания несколько раз.

14.2.3 Проверка защитного анода

Магнийевый анод является минимальной защитой для мест с возможным повреждением эмалировки.

Небрежное обращение с защитным анодом может привести к преждевременным коррозионным повреждениям.

- ▶ Снимите кабель с защитного анода к баку-водонагревателю.

- ▶ Последовательно подключите амперметр (mA).
При заполненном баке-водонагревателе ток должен быть не меньше 0,3 mA.

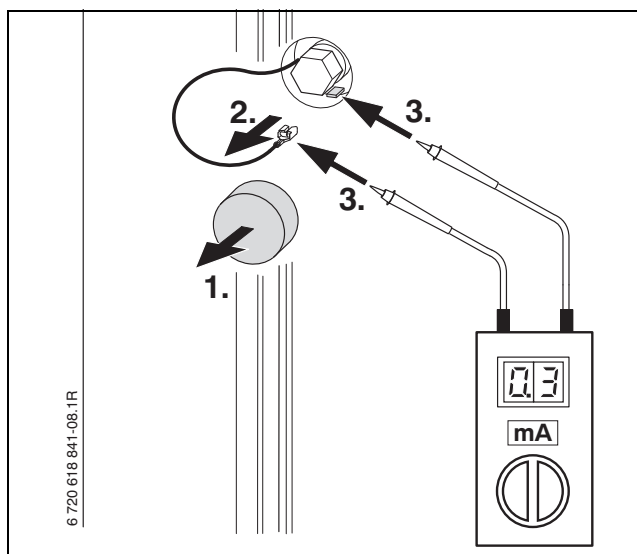


Рис. 138

- ▶ При низком токе замените анод.
- ▶ После измерения/замены подсоедините кабель, так как без него защитный анод не будет работать.

14.2.4 Чистка бойлера

Для мягкой воды

- ▶ Регулярно проверяйте бак-водонагреватель.
- ▶ Очистите бак-водонагреватель от накопившихся отложений.


При использовании воды с содержанием извести или при сильных загрязнениях

- ▶ Регулярно проводите химическую очистку бака-водонагревателя в зависимости от количества образующейся извести (например, подходящими средствами для растворения извести на основе лимонной кислоты).

14.3 Прекращение эксплуатации

Защита бойлера от замерзания

Защита бака-водонагревателя от замерзания обеспечивается в т. ч. при выключенном приготовлении горячей воды.

- ▶ Не устанавливайте режим приготовления горячей воды  (→ глава 7.1, стр. 42).

15 Охрана окружающей среды и утилизация

Защита окружающей среды — это основной принцип деятельности предприятий группы Bosch.

Качество продукции, экономичность и охрана окружающей среды — равнозначные для нас цели. Мы строго соблюдаем законы и правила охраны окружающей среды.

Для защиты окружающей среды мы применяем наилучшую технику и материалы (с учетом экономических аспектов).

Упаковка

При изготовлении упаковки мы учитываем национальные правила утилизации упаковочных материалов, которые гарантируют оптимальные возможности для их переработки.

Все используемые упаковочные материалы являются экологичными и подлежат вторичной переработке.

Оборудование, отслужившее свой срок

Приборы, отслужившие свой срок, содержат материалы, которые можно отправлять на переработку.

Компоненты системы легко разделяются. Пластмасса имеет маркировку. Поэтому различные конструктивные узлы можно сортировать и отправлять на переработку или утилизировать.

Отслужившее свой срок электрическое и электронное оборудование



Этот знак означает, что продукт не должен утилизироваться вместе с другими отходами, а должен быть доставлен в пункты сбора отходов для обработки, сбора, переработки и утилизации.

Этот знак распространяется на страны, в которых действуют правила в отношении электронного лома, например, "Европейская директива 2012/19/EG об отходах электрического и электронного оборудования". Эти правила устанавливают рамочные условия, применимые к возврату и утилизации отработанного электронного оборудования в каждой стране.

Поскольку электронные устройства могут содержать опасные вещества, они требуют ответственной утилизации, чтобы минимизировать потенциальный ущерб окружающей среде и опасность для здоровья человека. Кроме того, утилизация электронного лома помогает сберечь природные ресурсы.

За более подробной информацией об экологически безопасной утилизации отработанного электрического и электронного оборудования обращайтесь в местные органы власти, в компанию по утилизации отходов или к продавцу, у которого вы приобрели изделие.

Дополнительную информацию можно найти здесь:

www.bosch-homecomfortgroup.com/en/company/legal-topics/weee/

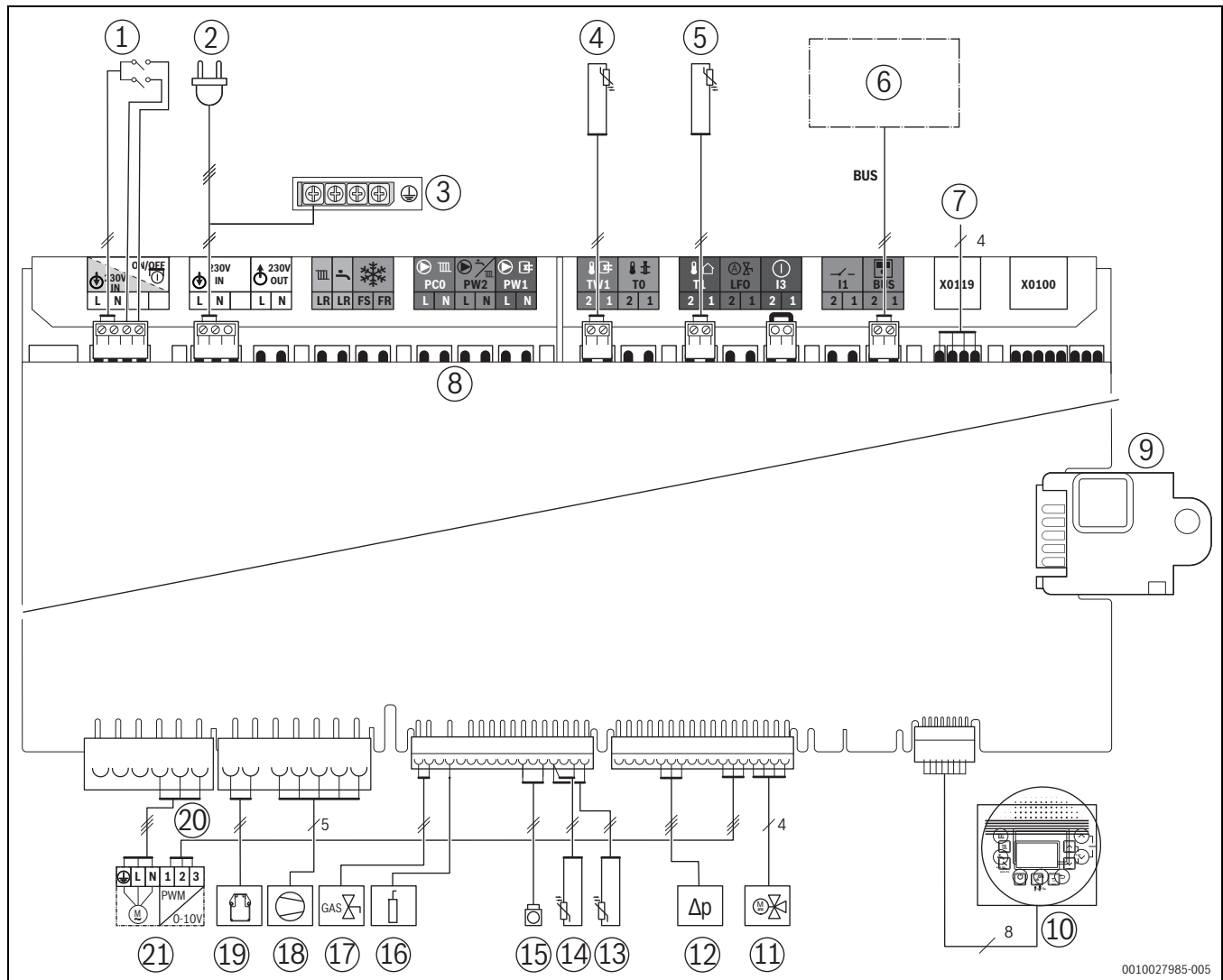
Батарейки

Батарейки нельзя выбрасывать с бытовым мусором.

Использованные батарейки должны утилизироваться через местные пункты сбора.

16 Техническая информация и протокол

16.1 Электроподключение



0010027985-005

Рис. 139 Электроподключение

- [1] Пусковой выключатель
- [2] Сетевой кабель со штекером
- [3] Заземление (PE)
- [4] Датчик температуры бака-водонагревателя TW1
- [5] Датчик наружной температуры T1
- [6] Абонент EMS-шины
- [7] Сетевой кабель держателя Key
- [8] Клеммная колодка для внешнего дополнительного оборудования (→ разводка клемм, таб. 59, стр. 38)
- [9] Кодированный штекер (KIM)
- [10] Дисплей
- [11] 3-ходовой клапан
- [12] Датчик давления
- [13] Датчик температуры в теплообменнике
- [14] Датчик температуры в подающей линии, патрубков линии подачи
- [15] Ограничитель температуры теплообменника
- [16] Электрод контроля пламени
- [17] Газовая арматура
- [18] Вентилятор
- [19] Генератор искры зажигания
- [20] Насос котлового контура, провод цепи управления
- [21] Насос отопительного контура PCO 230 В

16.2 Технические характеристики бака-водонагревателя

	Единица	GC5300i WM 24 /120
Полезный объем	л	110
Температура ГВ ¹⁾	°C	40–60
Максимальный объемный расход	л/мин	16,0
Удельный расход согласно EN 13203-1 ($\Delta T = 30\text{ K}$)	л/мин	22,2
Максимальное рабочее давление (P_{MW})	бар	10
Максимальная длительная мощность согласно DIN 4708 при: $T_V = 75\text{ °C}$ и $T_{Sp} = 60\text{ °C}$	л/ч	468
Минимальное время нагрева $T_K = 10\text{ °C}$ до $T_{Sp} = 60\text{ °C}$ с $T_V = 75\text{ °C}$	мин	27,3
Коэффициент мощности ²⁾ Согласно DIN 4708 при $T_V = 75\text{ °C}$ (макс. мощность загрузки бака-водонагревателя)	N_L	1,8

1) Регулируемое значение

2) Коэффициент мощности N_L соответствует количеству квартир с 3,5 жильца, с полным водоснабжением, с нормальной ванной и с 2 другими точками водоразбора. N_L определялась согласно DIN 4708 при $T_{Sp} = 60\text{ °C}$, $T_Z = 45\text{ °C}$, $T_K = 10\text{ °C}$ и при максимальной передаваемой мощности.

Таб. 78 Технические характеристики бака-водонагревателя

T_V = температура подающей линии

T_{Sp} = температура бака-водонагревателя

T_K = температура холодной воды на входе

T_Z = температура горячей воды на выходе

16.3 Характеристики датчиков

Температура [°C ± 2 °C]	Сопротивление [$\Omega \pm 10\%$]
-40	≥ 4111
-35	3669
-30	3218
-25	2775
-20	2360
-15	1983
-10	1650
-5	1363
0	1122
5	922
10	759
15	624
20	515
25	427
30	354
35	296
40	247
45	207
50	≤ 174

Таб. 79 Датчик наружной температуры (на регуляторах, работающих по наружной температуре, дополнительное оборудование)

Температура [°C ± 2 °C]	Сопротивление [$\Omega \pm 10\%$]
0	33404
5	25902
10	20247
15	15950
20	12657
25	10115
30	8138
35	6589
40	5367
45	4398
50	3624
55	3002
60	2500
65	2092
70	1759
75	1486
80	1260
85	1074
90	918,3
95	788,5

Таб. 80 Датчик температуры в теплообменнике и датчик температуры подающей линии

Температура [°C ± 2 °C]	Сопротивление [$\Omega \pm 10\%$]
0	33555
10	21232
20	13779
25	11175
30	9128
40	6205
50	4298
60	3025
70	2176
80	1589
85	1365
90	1177
95	1020
100	886

Таб. 81 Датчик температуры бака-водонагревателя

16.4 Состав конденсата

Вещество	Значение [мг/л]
Аммоний	1,2
Свинец	≤ 0,01
Кадмий	≤ 0,001
Хром	≤ 0,1
Галогенированный углеводород	≤ 0,002
Углеводороды	0,015
Медь	0,028
Никель	0,1
Ртуть	≤ 0,0001
Сульфат	1
Цинк	≤ 0,015
Олово	≤ 0,01
Ванадий	≤ 0,001

Таб. 82 Состав конденсата

16.5 Кодированный штекер

Котел	Вид газа	Номер
GC5300i WM 24/120	Природный газ	20027
GC5300i WM 24/120	Сжиженный газ	20105

Таб. 83 Кодированный штекер (КИМ)

16.6 Поля характеристик насоса отопительного контура

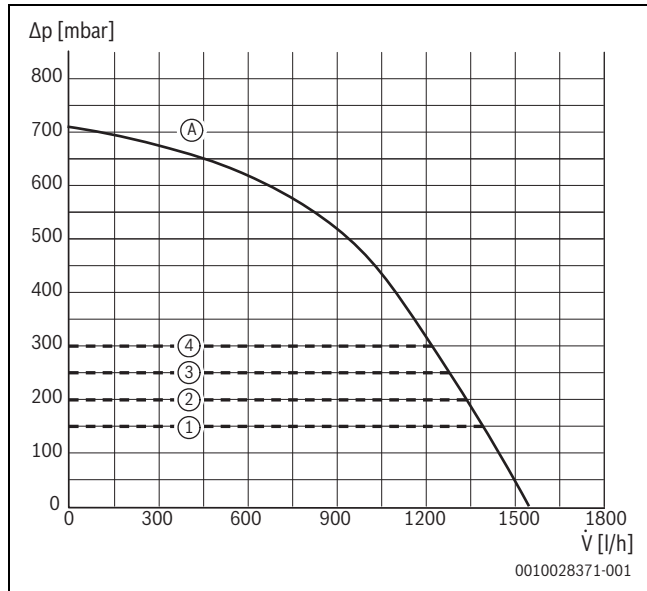


Рис. 140 Поля характеристик и характеристики насоса (24 кВт)

- [1] Поле характеристик насоса, постоянное давление 150 мбар
- [2] Поле характеристик насоса, постоянное давление 200 мбар
- [3] Поле характеристик насоса, постоянное давление 250 мбар
- [4] Поле характеристик насоса, постоянное давление 300 мбар
- [A] Характеристика при максимальной мощности насоса
- [B] Характеристика при минимальной мощности насоса
- Δp Потери давления
- \dot{V} Расход, л/ч

Измененные сервисные функции:	
Здесь считайте измененные сервисные функции и внесите значения.	
<input type="checkbox"/> Наклейка «Настройки в сервисном меню» заполнена и прикреплена.	
Регулирование отопления:	
<input type="checkbox"/> Погодозависимое регулирование	<input type="checkbox"/> Регулирование по комнатной температуре
<input type="checkbox"/> Пульт дистанционного управления × шт., кодировка отопительного контура:	
<input type="checkbox"/> Регулирование по комнатной температуре × шт., кодировка отопительного контура:	
<input type="checkbox"/> Модуль × шт., кодировка отопительного контура:	
Прочие положения:	
<input type="checkbox"/> Регулирование отопления выполнено, примечания:	
<input type="checkbox"/> Измененные настройки регулирования отопления задокументированы в инструкции по эксплуатации / монтажу пульта управления	
Выполнены следующие работы.	
<input type="checkbox"/> Проверены электрические подключения, примечания:	
<input type="checkbox"/> Сифон для отвода конденсата заполнен.	<input type="checkbox"/> Выполнены замеры воздуха для горения/измерение параметров дымовых газов
<input type="checkbox"/> Выполнена проверка работоспособности.	<input type="checkbox"/> Проверена герметичность контуров газа и воды
Пуско-наладочные работы включают проверку регулируемых параметров, визуальный контроль отсутствия протечек на котле, а также контроль работоспособности котла и системы управления. Проверку отопительной системы выполняет изготовитель установки.	
Названная выше установка проверена в соответствии с вышеуказанным объемом.	Конечному потребителю передана документация. Потребитель ознакомлен с правилами техники безопасности, эксплуатацией и техническим обслуживанием вышеуказанного котла, включая дополнительное оборудование. Указана необходимость регулярного проведения техобслуживания вышеназванной отопительной установки.
_____	_____
Фамилия сервисного техника	Дата, подпись конечного потребителя
_____	Здесь вклеить акт измерений.

Дата, подпись изготовителя установки	

Таб. 84 Протокол пуска в эксплуатацию







Организация, выполняющая функции иностранного изготовителя

Российская Федерация

ООО "Бош Термотехника"
Вашутинское шоссе, 24
141400 г. Химки, Московская область
Телефон: (495) 560 90 65
www.bosch-homecomfort.ru

Bosch в Германии

Bosch Thermotechnik GmbH
Junkersstrasse 20-24
73249 Wernau, Deutschland
www.bosch-homecomfortgroup.com

Республика Беларусь

ИП ООО "Роберт Бош"
67-712, ул. Тимирязева
220035, г. Минск
Телефон: (017) 396 34 01
www.bosch-homecomfort.by

Казахстан

"Роберт Бош" ЖШС
Мұратбаев к-сі, 180
050012, Алматы, Қазақстан
Тел: 007 (727) 331 86 00
www.bosch-homecomfort.kz