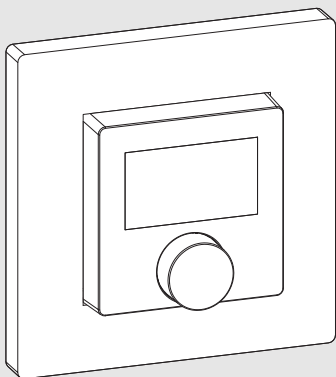




Инструкция по установке для специалистов

Пульт управления CR 11 (H)



CE



Содержание

1	Пояснения условных обозначений и указания по безопасности	2
1.1	Пояснения условных обозначений	2
1.2	Общие указания по технике безопасности	3
2	Информация об изделии	3
2.1	Описание изделия	3
2.1.1	CR 11 (H) в качестве регулятора	3
2.1.2	CR 11 (H) в качестве пульта дистанционного управления	3
2.1.3	CR 11 (H) в качестве пульта управления	3
2.2	Комплект поставки	3
2.3	Технические характеристики	4
3	Монтаж и пуск в эксплуатацию	4
3.1	Указания по монтажу	4
3.2	Место монтажа CR 11 (H)	5
3.3	Монтаж в контрольном помещении	6
3.4	Соедините шину с теплогенератором	7
4	Передача отопительной системы	8
5	Режим ожидания/выключение	8
6	Разблокировка кнопок на ограниченный период времени	8
7	Сервисное меню CR 11 (H)	8
8	Индикация неисправн.	10
9	Охрана окружающей среды и утилизация	12

1 Пояснения условных обозначений и указания по безопасности

1.1 Пояснения условных обозначений

Предупреждения

Выделенные слова в начале предупреждения обозначают вид и степень тяжести последствий, наступающих в случае непринятия мер безопасности.

Следующие слова определены и могут применяться в этом документе:



ОПАСНО

ОПАСНОСТЬ означает получение тяжёлых, вплоть до опасных для жизни травм.



ОСТОРОЖНО

ОСТОРОЖНО означает возможность получения тяжёлых, вплоть до опасных для жизни травм.



ВНИМАНИЕ

ВНИМАНИЕ означает, что возможны травмы лёгкой и средней тяжести.

УВЕДОМЛЕНИЕ

УВЕДОМЛЕНИЕ означает, что возможно повреждение оборудования.

Важная информация



Важная информация без каких-либо опасностей для человека и оборудования обозначается приведённым здесь знаком информации.

1.2 Общие указания по технике безопасности

⚠ Указания для целевой группы.

Данное руководство по монтажу предназначено для специалистов по монтажу систем водоснабжения, вентиляции и отопления, а также электротехников. Следует выполнять все инструкции во всех руководствах.

Несоблюдение инструкций может привести к повреждению оборудования и травмам людей вплоть до угрозы их жизни.

- ▶ Перед выполнением работ прочитайте инструкции по монтажу.
- ▶ Соблюдайте правила техники безопасности и обращайте внимание на предупреждающие надписи.
- ▶ Соблюдайте национальные и региональные предписания, технические нормы и правила.
- ▶ Документируйте выполняемые работы.

⚠ Применение по назначению

- ▶ Это изделие предназначено только для регулирования отопительных систем.

Любое другое использование считается применением не по назначению. Исключается любая ответственность за повреждения, возникшие в результате применения не по назначению.

2 Информация об изделии

2.1 Описание изделия

CR 11 (H) — это пульт управления, предназначенный для регулирования и дистанционного управления системами отопления и вентиляции.

2.1.1 CR 11 (H) в качестве регулятора

В сочетании с теплогенераторами с UI 301 – UI 700 и несмешанным отопительным контуром CR 11 (H) может использоваться в качестве регулятора, работающего по комнатной температуре.

На CR 11 (H) можно установить желаемую температуру помещения. CR 11 (H) отправляет температуру помещения в качестве регулируемого параметра в пользовательский интерфейс.

2.1.2 CR 11 (H) в качестве пульта дистанционного управления

В сочетании с теплогенераторами с UI 800 или теплогенераторами с регулятором C... CR 11 (H) можно использовать в качестве пульта дистанционного управления отопительным контуром.

На CR 11 (H) можно установить желаемую температуру помещения. CR 11 (H) отправляет значения температуры помещения, изменения температуры в помещении и точки росы (только для CR 11 H) в качестве регулируемого параметра в пользовательский интерфейс/регулятор.

2.1.3 CR 11 (H) в качестве пульта управления

Вентиляционные установки

В сочетании с вентиляционными установками CR 11 (H) может использоваться в качестве пульта управления вентиляционной установкой. В системе можно использовать до 4 CR 11 (H).

На CR 11 (H) можно устанавливать степень вентиляции. CR 11 H отправляет температуру помещения в качестве регулируемого параметра в блок управления устройствами.

Отопление теплым воздухом

В сочетании с системами отопления теплым воздухом CR 11 (H) может использоваться в качестве регулятора параметров в отдельном помещении. В системе можно использовать до 16 CR 11 (H).

На CR 11 (H) можно установить желаемую температуру в помещении и разблокировать/заблокировать электрический подогреватель. CR 11 (H) отправляет замеренную в помещении температуру в качестве регулируемого параметра в блок управления устройствами.

2.2 Комплект поставки

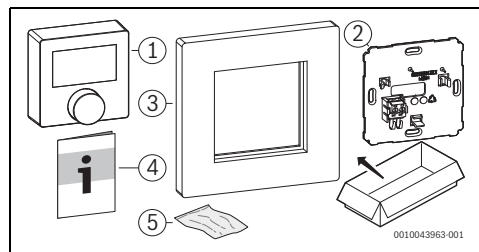


Рис. 1 Комплект поставки

- [1] Пульт управления
- [2] Настенная панель
- [3] Рамка
- [4] Техническая документация
- [5] Крепежный материал

2.3 Технические характеристики

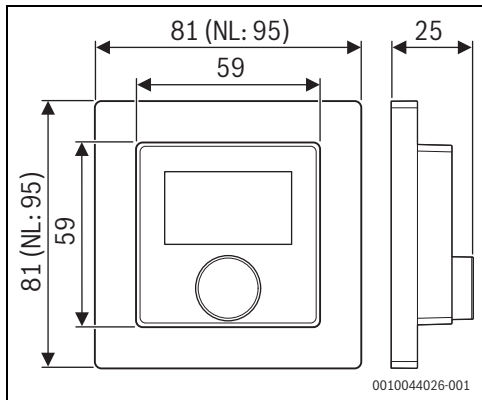


Рис. 2 Размеры в мм

	CR 11 (H)
Максимальная потребляемая мощность P_{max}	0,15 Вт
Степень защиты	IP21
Степень загрязнения (EN 60664)	2
Температура испытания твердости по Бринеллю T_{press} (DIN EN 60695-10-2)	92 °C
допустимая температура окружающей среды T_{amb}	0 – 60 °C
Шина	EMS 1, EMS 2, OpenTherm
Вес m	35 г

Таб. 1

3 Монтаж и пуск в эксплуатацию

Обзор этапов ввода системы в эксплуатацию

1. Механическая сборка отопительной системы (см. инструкции на все узлы и компоненты системы)
2. Первое заполнение теплоносителем и испытание на герметичность (опрессовка)
3. Электроподключение
4. при необходимости кодирование модулей (соблюдайте инструкции к модулям и, при необходимости, к устройству вентиляции)

5. Включение установки
6. Удаление воздуха из системы
7. Настройка максимальной температуры на подаче и температуры горячей воды на теплогенераторе (соблюдайте руководство к теплогенератору)
8. Выполните настройки на пульте управления CR 11 (H).
9. Выполнение функциональных испытаний, при необходимости выключение предупреждений и индикации о неисправностях
10. Передача системы (→ глава 4 на стр. 8)



ОСТОРОЖНО

Опасность ожогов!

Если температура горячей воды установлена выше 60 °C или включена термическая дезинфекция, то нужно установить смесительное устройство.

3.1 Указания по монтажу



Если в системе используется несколько CR 11 (H), каждому CR 11 (H) должен быть назначен свой контур отопления или охлаждения, зона вентиляции или помещение. Два CR 11 (H) не могут регулировать параметры для одной и той же зоны.



При изменении назначения CR 11 (H) (сервисное меню \rightarrow ЧРЕ) все ранее установленные в CR 11 (H) значения удаляются.



Если в составе одной системы имеется несколько CR 11 (H), эти CR 11 (H) должны быть назначены различным зонам (отопительный контур, зона вентиляции, помещение в зависимости от задачи). Количество назначений не должно превышать 16. Каждое назначение можно задать только один раз.

Для обеспечения синхронизации данных:

- ▶ Если необходимо выполнить назначение нескольких CR 11 (H), следует выждать не менее одной минуты после каждой операции.

3.2 Место монтажа CR 11 (H)



Для обеспечения простоты эксплуатации и оптимального измерения температуры помещения:

- ▶ Соблюдайте минимальные расстояния.
- ▶ Устанавливайте на удалении от источников тепла.
- ▶ Обеспечьте циркуляцию воздуха.
- ▶ При использовании в качестве регулятора параметров в отдельном помещении можно установить в рамку с выключателями рядом с дверью.

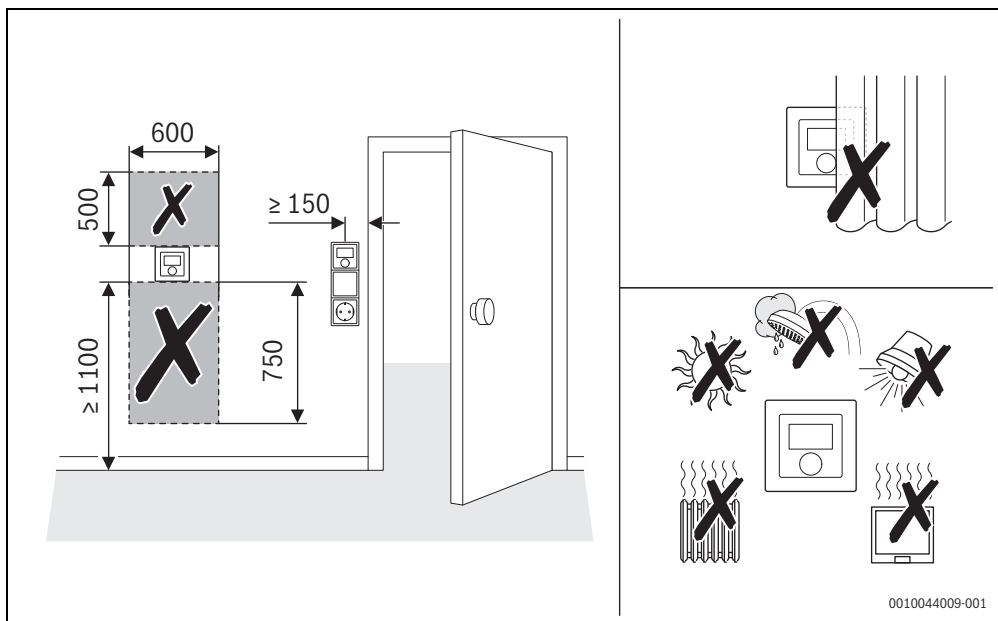


Рис. 3 Место монтажа пульты в контрольном помещении

УВЕДОМЛЕНИЕ

Повреждение оборудования из-за влаги

Повышенный уровень влажности может привести к неисправностям и повреждению пульта управления.

- ▶ Не устанавливайте пульт управления во влажных помещениях (например, в ванных комнатах) в зонах 1 или 2.

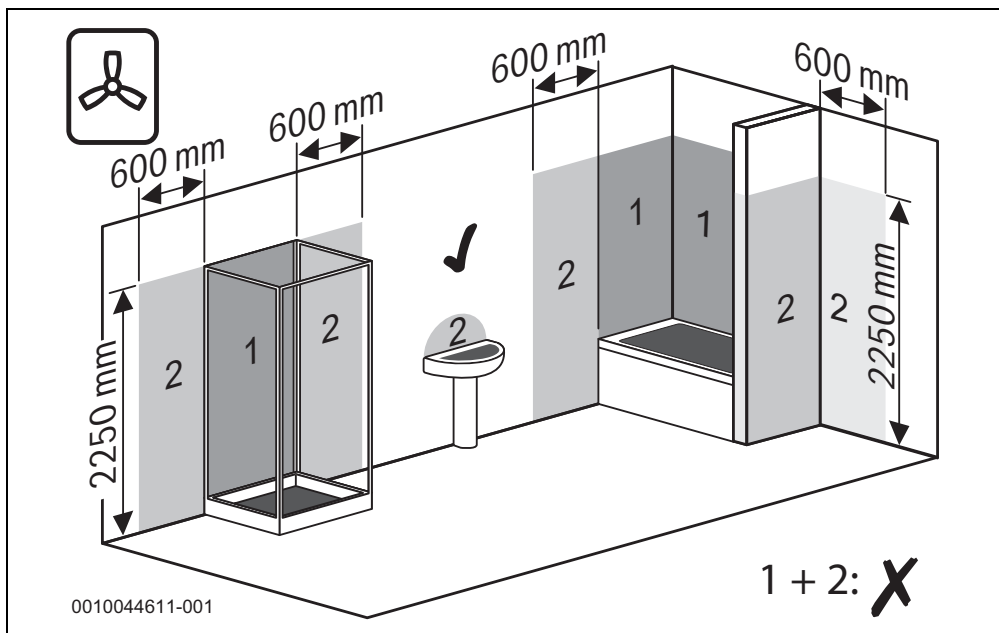


Рис. 4

3.3 Монтаж в контрольном помещении

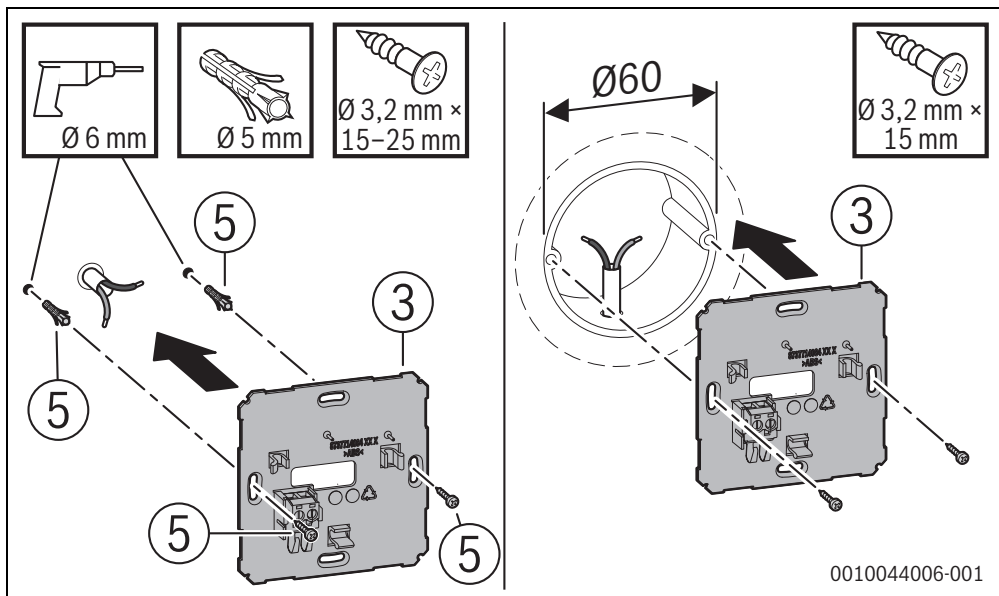


Рис. 5

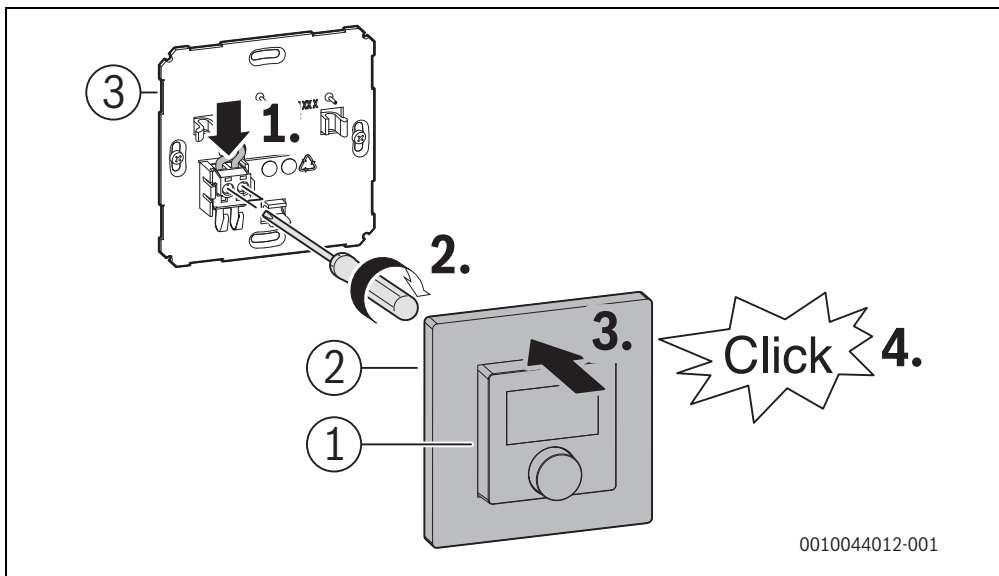


Рис. 6

3.4 Соедините шину с теплогенератором

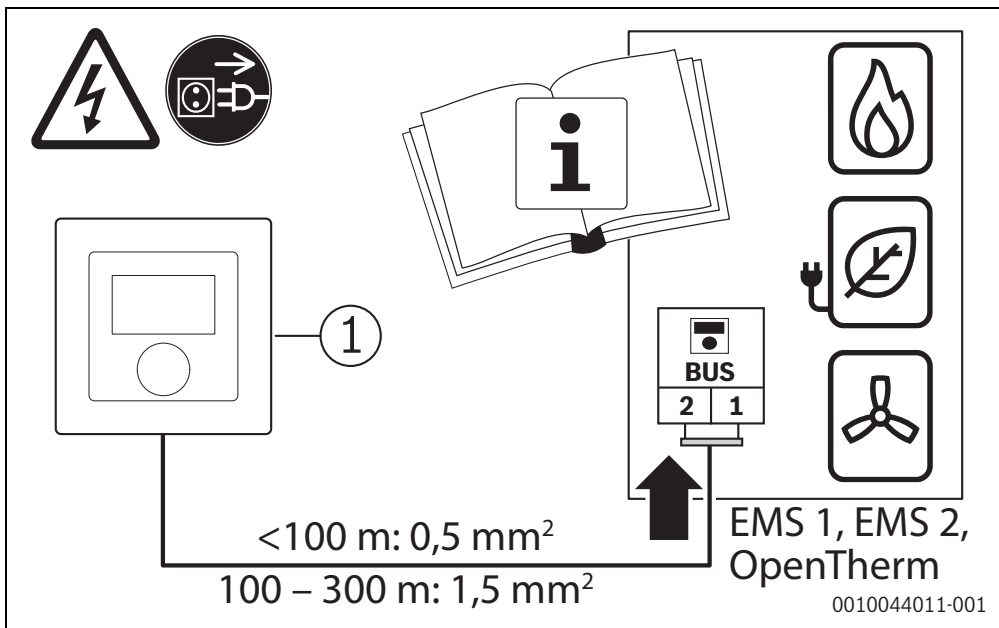


Рис. 7

4 Передача отопительной системы

- ▶ Объясните заказчику принцип действия и правила пользования пультом управления.
- ▶ Проинформируйте клиента о выбранных настройках.



Мы рекомендуем передать эту инструкцию по монтажу потребителю.

5 Режим ожидания/выключение

Питание на CR 11 (H) подается через шину. Система и CR 11 (H) всегда остаются включенными, за исключением периода проведения технического обслуживания.



В случае сбоя электропитания все настройки сохраняются.

6 Разблокировка кнопок на ограниченный период времени

При регулировании параметров в отдельном помещении CR 11 (H) может блокироваться элементами управления более высокого уровня. После этого эксплуатация становится невозможной.

Для снятия блокировки на ограниченный период времени:

- ▶ Повторно нажмите на ручку выбора и удерживайте ее нажатой 3 секунды. Появится обратный отсчет, удерживайте кнопку нажатой. Устройство CR 11 (H) разблокировано. Заданную температуру в помещении можно изменить с помощью ручки выбора. Если в течение 20 секунд не производятся какие-либо действия, CR 11 (H) снова блокируется.

7 Сервисное меню CR 11 (H)

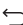
- ▶ Для доступа в сервисное меню нажмите ручку выбора и удерживайте ее нажатой не менее 8 секунд. Появится обратный отсчет, удерживайте кнопку нажатой. Отобразится первый пункт меню (TEMP).



В зависимости от конфигурации и состояния системы отображаются не все индикаторы. Сервисное меню не содержит подменю.

- ▶ Для перемещения между меню поверните ручку выбора.
- ▶ Чтобы выбрать отображаемый пункт меню, нажмите на ручку выбора. Если настройку пункта меню можно изменить, будет мигать индикатор **Set**.
- ▶ Чтобы изменить значение, поверните ручку выбора.
- ▶ Чтобы сохранить измененное значение, нажмите на кнопку выбора.

Для выхода из сервисного меню:

- ▶ Поворачивайте ручку выбора до появления индикации  и затем коротко нажмите на ручку выбора.

-или-

- ▶ Подождите. Сервисное меню автоматически закроется спустя одну минуту.

-или-

- ▶ Повторно нажмите на ручку выбора и удерживайте ее нажатой 3 секунды. Появится обратный отсчет, удерживайте кнопку нажатой. На дисплее снова выводится стандартная индикация.

Индикация	Описание
	Калибровка температуры в помещении Здесь можно настроить индикацию температуры на дисплее CR 11 (H), например, если с помощью внешнего термометра было получено другое значение комнатной температуры.
	Версия программного обеспечения CR 11 (H) Выводится текущая версия программного обеспечения CR 11 (H). Значение невозможно изменить.

Индикация	Описание
	Сообщение о неисправности Отображается при вызове сервисного меню. Если неисправность сохранена, то на дисплее отображается код неисправности (→ глава 8 на стр. 10)
	Индикация, если неисправность не сохранена.
	Назначение отопительного контура Отображение и изменение назначенного отопительного контура.
	Назначение зоны вентиляции Отображение и изменение назначенной зоны вентиляции.
	Назначение помещения Отображение и изменение назначенного помещения при VBH.
	Назначение CR 11 (H): Co = регулятор Fb = дистанционное управление Nr = пульт управления вентиляцией NrH = пульт управления системой отопления теплым воздухом
	Скорость регулирования Отображение и изменение скорости приведения температуры в помещении в соответствие с заданным значением: CC.2 = быстро (комфортно) CC.3 = средне CC.4 = медленно (экономично)
	Только с вентиляционными установками: Номинальный расход воздуха Настроенное значение номинального расхода воздуха для текущей ступени вентиляции
	Только с вентиляционными установками: Длительность работы фильтра Установка времени до следующей замены фильтра в месяцах.
	Только с вентиляционными установками: Байпас установлен Настройка байпаса.

Индикация	Описание
	Только с вентиляционными установками: Защита от замерзания Настройка функции защиты от замерзания.
	Только с вентиляционными установками: Продолжительность сна Установка времени работы для режима сна.
	Только с вентиляционными установками: Продолжительность интенсивной вентиляции Установка времени работы для интенсивной вентиляции.
	Расход газа на отопление Отображается расход газа за последние 24 часа. Значение невозможно изменить.
	Расход газа на нагрев воды Отображается расход газа за последние 24 часа. Значение невозможно изменить.
	Расход электроэнергии на отопление Отображается расход электроэнергии за последние 24 часа. Значение невозможно изменить.
	Расход электроэнергии на нагрев воды Отображается расход электроэнергии за последние 24 часа. Значение невозможно изменить.
	Расход электроэнергии на охлаждение Отображается расход электроэнергии за последние 24 часа. Значение невозможно изменить.
	Расход газа на отопление Отображается усредненный суточный расход газа за последние 30 дней. Значение невозможно изменить.
	Расход газа на нагрев воды Отображается усредненный суточный расход газа за последние 30 дней. Значение невозможно изменить.

Индикация	Описание
	Расход электроэнергии на отопление Отображается усредненный суточный расход электроэнергии за последние 30 дней. Значение невозможно изменить.
	Расход электроэнергии на нагрев воды Отображается усредненный суточный расход электроэнергии за последние 30 дней. Значение невозможно изменить.

Индикация	Описание
	Расход электроэнергии на охлаждение Отображается усредненный суточный расход электроэнергии за последние 30 дней. Значение невозможно изменить.
	Сброс CR 11 (H) Сбрасываются только настройки отопительного контура и калибровка датчика, но не назначение отопительного контура и не режим работы. Сброс необходимо подтвердить.

Таб. 2 Сервисное меню

8 Индикация неисправн.

В случае неисправностей в системе информация о неисправности отображается на дисплее CR 11 (H) и на панели управления теплогенератора.

Другие варианты индикации неисправности зависят от конкретного теплогенератора в системе:

- ▶ Значение индикаторов неисправностей см. в инструкции по монтажу теплогенератора.



В случае буквенно-цифровой индикации неисправностей последняя цифра указывает на неисправный контур отопления/вентиляции: A21 = контур отопления 1, A24 = контур отопления 4.

В случае системы отопления теплым воздухом последние две цифры указывают на соответствующее помещение: P16 = помещение 16.

Если теплогенератор генерирует код неисправности, отображается только код причины.

Код неисправности	Значение/возможная причина	Устранение
1001 A21 ... A24	Нет связи между регулятором системы и дистанционным управлением.	
	<ul style="list-style-type: none"> • Для выбранной настройки требуется регулятор системы. 	▶ Проверьте конфигурацию (установка адреса).
	<ul style="list-style-type: none"> • Неисправен кабель шины. 	▶ Проверьте кабель шины, подключенный к регулятору системы, на отсутствие повреждений. Напряжение шины на регуляторе системы должно составлять 12–15 В пост. тока. ▶ При необходимости замените кабель шины.
	<ul style="list-style-type: none"> • Неисправен регулятор системы или пульт дистанционного управления. 	▶ Замените пульт дистанционного управления или регулятор системы.

Код неисправности	Значение/возможная причина	Устранение
1008 A61	Нет связи через OpenTherm.	
	• Кабель шины подключен неправильно.	▶ Правильно подключите кабель шины.
	• Неисправен кабель шины.	▶ Замените кабель шины.
1010 A21 ... A24 A61 A71 ... A74 P1 ... P16	• Неисправен модуль расширения.	▶ Отсоедините модули расширения от шины, выключите и снова включите регулятор.
	▶ Проверьте, является ли причиной неисправности сам модуль или его проводка.	
	Нет связи через шину EMS	
1081 A21 ... A24 A61 A71 ... A74 P1 ... P16	• Кабель шины подключен неправильно.	▶ Правильно подключите кабель шины.
	• Неисправен кабель шины.	▶ Замените кабель шины.
	• Неисправен модуль расширения.	▶ Отсоедините модули расширения от шины, выключите и снова включите регулятор.
1090 A71 ... A74 P1 ... P16	▶ Проверьте, является ли причиной неисправности сам модуль или его проводка.	
	В системе обнаружены два ведущих пульта управления (Master).	
1094 A71 ... A74 P1 ... P16	• Неправильное параметрирование.	▶ Исправьте параметры на уровне установки.
	Неверный режим работы с блоком управления в вентиляционной установке.	▶ Измените режим работы в блоке управления вентиляцией или в CR 11 (H).
1094 A71 ... A74 P1 ... P16	Нет связи с вентиляционной установкой.	
	• Кабель шины подключен неправильно.	▶ Правильно подключите кабель шины.
1162 A61 A21 ... A24 A71 ... A74 P1 ... P16	Внутренняя неисправность — программное обеспечение работает с заводскими установками.	▶ Проверьте все настройки и при необходимости откорректируйте их.
	1164 A61 A21 ... A24 P1 ... P16	Внутренняя неисправность при выполнении программы.
3091 A61	В системе не обнаружена действительная температура помещения.	
	• Неисправность CR 11 (H).	▶ Замените CR 11 (H).
FILL –	Рабочее давление слишком низкое.	▶ Долейте воду в систему отопления (→ инструкция по монтажу теплогенератора).

Таб. 3 Индикация неисправн.

9 Охрана окружающей среды и утилизация

Защита окружающей среды — это основной принцип деятельности предприятий группы Bosch. Качество продукции, экономичность и охрана окружающей среды — равнозначные для нас цели. Мы строго соблюдаем законы и правила охраны окружающей среды. Для защиты окружающей среды мы применяем наилучшую технику и материалы (с учетом экономических аспектов).

Упаковка

При изготовлении упаковки мы учитываем национальные правила утилизации упаковочных материалов, которые гарантируют оптимальные возможности для их переработки. Все используемые упаковочные материалы являются экологичными и подлежат вторичной переработке.

Оборудование, отслужившее свой срок

Приборы, отслужившие свой срок, содержат материалы, которые можно отправлять на переработку. Компоненты системы легко разделяются. Пластмасса имеет маркировку. Поэтому различные конструктивные узлы можно сортировать и отправлять на переработку или утилизировать.

Отслужившее свой срок электрическое и электронное оборудование



Этот знак означает, что продукт не должен утилизироваться вместе с другими отходами, а должен быть доставлен в пункты сбора отходов для обработки, сбора, переработки и утилизации.

Этот знак распространяется на страны, в которых действуют правила в отношении электронного лома, например, "Европейская директива 2012/19/EG об отходах электрического и электронного оборудования". Эти правила устанавливают рамочные условия, применимые к возврату и утилизации отработанного электронного оборудования в каждой стране.

Поскольку электронные устройства могут содержать опасные вещества, они требуют ответственной утилизации, чтобы минимизировать потенциальный ущерб окружающей среде и опасность для здоровья человека. Кроме того, утилизация электронного лома помогает сберечь природные ресурсы.

За более подробной информацией об экологически безопасной утилизации отработанного электрического и электронного оборудования обращайтесь в местные органы власти, в компанию по утилизации отходов или к продавцу, у которого вы приобрели изделие.

Дополнительную информацию можно найти здесь:

www.weee.bosch-thermotechnology.com/







Организация, выполняющая функции иностранного изготовителя

Российская Федерация

ООО "Бош Термотехника"
Вашутинское шоссе, 24
141400 г. Химки, Московская область
Телефон: (495) 560 90 65
www.bosch-climate.ru

Bosch в Германии

Bosch Thermotechnik GmbH
Junkersstrasse 20-24
73249 Wernau, Deutschland
www.bosch-thermotechnology.com

Республика Беларусь

ИП ООО "Роберт Бош"
67-712, ул. Тимирязева
220035, г. Минск
Телефон: (017) 396 34 01
www.bosch-climate.by

Казахстан

"Роберт Бош" ЖШС
Мұратбаев к-сі, 180
050012, Алматы, Қазақстан
Тел: 007 (727) 331 86 00
www.bosch-climate.kz